



Riscalda la vita.



CS

**UŽIVATELSKÝ MANUÁL DŘEVAŘSKÉ VÝROBKY**

**MADE IN ITALY**  
design & production

**CANDY - BRIGITTA**

7199302 - Rev.05





## POZOR



**POVRCHY MOHOU BÝT VELMI HORKÉ!  
VŽDY POUŽÍVEJTE OCHRANNÉ RUKAVICE!**

*Během spalování je uvolněna tepelná energie, která přispívá k výraznému ohřátí povrchů, dvířek, rukojetí, ovládacích prvků, skel, kouřovodu a případně také přední části zařízení. Vyhněte se kontaktu s těmito prvky bez příslušného ochranného oděvu (ochranné rukavice, které jsou součástí dodávky).*

*Ujistěte se, že si děti jsou vědomy těchto nebezpečí a držte je daleko od kamen během jejich provozu.*

## ČEŠTINA - CONTENTS

<b>TECHNICKÉ ÚDAJE</b> .....	<b>6</b>
<b>VŠEOBECNÁ UPOZORNĚNÍ</b> .....	<b>6</b>
<b>PROHLÁŠENÍ VÝROBCE O SHODĚ</b> .....	<b>6</b>
<b>PRAVIDLA PRO INSTALACI</b> .....	<b>6</b>
<b>POŽÁRNÍ BEZPEČNOST</b> .....	<b>7</b>
VČASNÁ INTERVENCE .....	7
<b>TECHNICKÝ POPIS</b> .....	<b>8</b>
<b>KOUŘOVOD</b> .....	<b>8</b>
Závisí také na komíně .....	9
PŘIPOJENÍ KE KOMÍNU .....	9
PŘIPOJENÍ KE KOUŘOVODU OTEVŘENÉHO KRBU NEBO OHNIŠTĚ .....	9
<b>PŘÍVOD VZDUCHU DO MÍSTA INSTALACE BĚHEM SPALOVÁNÍ</b> .....	<b>10</b>
<b>POVOLENÁ / NEPOVOLENÁ PALIVA</b> .....	<b>10</b>
<b>ZAPÁLENÍ</b> .....	<b>11</b>
ZAPALOVÁNÍ s NÍZKÝMI EMISEMI .....	11
<b>BĚŽNÝ PROVOZ</b> .....	<b>12</b>
POUŽITÍ TROUBY (je-li přítomna) .....	12
PROVOZ V PŘECHODNÝCH OBDOBÍCH .....	12
<b>ÚDRŽBA A PÉČE</b> .....	<b>13</b>
ČIŠTĚNÍ SKLA .....	13
ČIŠTĚNÍ POPELNÍKU .....	13
ČIŠTĚNÍ KOUŘOVODU .....	13
LETNÍ ODSTÁVKA .....	13
KACHLOVÉ OBLOŽENÍ (je-li přítomno) .....	14
VÝROBKY Z MASTKU (jsou-li přítomny) .....	14
LAKOVANÉ VÝROBKY (jsou-li přítomny) .....	14
SMALTOVANÉ VÝROBKY (jsou-li přítomny) .....	14
CHROMOVANÉ KOMPONENTY (jsou-li přítomny) .....	14
<b>STANOVENÍ TEPELNÉHO VÝKONU</b> .....	<b>14</b>
<b>ZÁRUČNÍ PODMÍNKY</b> .....	<b>15</b>
<b>ROZMĚRY</b> .....	<b>21</b>

## UPOZORNĚNÍ

Tento návod k obsluze je nedílnou součástí výrobku: ujistěte se, že je stále k dispozici u zařízení, a to i v případě převodu/ prodeje na jiného vlastníka nebo uživatele, nebo přesunu na jiné místo. Je-li poškozen nebo ztracen, požádejte o další kopii místní technický servis. Tento výrobek musí být určen pro použití, pro které byl vyroben. Je vyloučena jakákoliv odpovědnost, smluvní a mimosmluvní, výrobce za škody způsobené na lidech, zvířatech nebo věcech v důsledku chyb při instalaci, seřízení, údržbě a nesprávného používání.

**Instalace musí být provedena kvalifikovaným a oprávněným personálem, jenž přebírá plnou odpovědnost za konečnou instalaci a následné správné provozování instalovaného výrobku. Je třeba mít na paměti všechny národní, regionální, krajské a obecní právní předpisy země, ve které bylo zařízení nainstalováno, jakož i pokyny obsažené v tomto návodu k obsluze.**

**V případě nedodržení těchto opatření nenese výrobce žádnou odpovědnost.**

Po odstranění obalu zkontrolujte integritu a úplnost obsahu. V případě jakýchkoliv nesrovnalostí se obraťte na prodejce, u kterého jste zařízení zakoupili.

Všechny elektrické komponenty, které tvoří výrobek a zaručují jeho správný provoz, musí být nahrazeny originálními náhradními díly výhradně autorizovaným servisním střediskem.

## BEZPEČNOST

- ♦ ZAŘÍZENÍ MŮŽE BÝT POUŽÍVÁNO DĚTMI MLADŠÍMI 8 LET A OSOBAMI SE SNÍŽENÝMI FYZICKÝMI, SMYSLOVÝMI NEBO DUŠEVNÍMI SCHOPNOSTMI NEBO BEZ ZKUŠENOSTÍ A ZNALOSTÍ, POKUD JSOU POD DOHLEDEM NEBO POTÉ, CO BYLY POUČENY O BEZPEČNÉM POUŽÍVÁNÍ ZAŘÍZENÍ A Pochopily rizika s ním spojená.
- ♦ DĚTI MUSÍ BÝT POD DOHLEDEM, ABY BYLO ZARUČENO, ŽE SI NEBUDOU SE ZAŘÍZENÍM HRÁT.
- ♦ ČIŠTĚNÍ A ÚDRŽBA, KTERÉ MAJÍ BÝT PROVÁDĚNY UŽIVATELEM, NESMÍ BÝT PROVÁDĚNY DĚTMI BEZ DOZORU.
- ♦ NEDOTÝKEJTE SE GENERÁTORU, KDYŽ MÁTE HOLÁ CHODIDLA A MOKRÝMI NEBO VLHKÝMI ČÁSTMI TĚLA.
- ♦ JE ZAKÁZÁNO MĚNIT BEZPEČNOSTNÍ NEBO REGULAČNÍ PRVKY BEZ POVOLENÍ NEBO POKYNŮ VÝROBCE.
- ♦ NETAHEJTE, NEODPOJUJTE, NEKRUŽTE S ELEKTRICKÝMI KABELY VYCHÁZEJÍCÍMI Z KAMEN, I KDYŽ JSOU ODPOJENÉ OD ELEKTRICKÉ SÍTĚ.
- ♦ DOPORUČUJE SE UMÍSTIT NAPÁJECÍ KABEL TAK, ABY NEPŘÍŠEL DO KONTAKTU S HORKÝMI ČÁSTMI ZAŘÍZENÍ.
- ♦ VYHNĚTE SE UCPÁNÍ NEBO SNÍŽENÍ ROZMĚRŮ OTVORŮ SLOUŽÍCÍCH K VĚTRÁNÍ MÍSTA INSTALACE, VĚTRACÍ OTVORY JSOU PODSTATNÉ PRO SPRÁVNÉ SPALOVÁNÍ.
- ♦ NENECHÁVEJTE PRVKY OBALU V DOSAHU DĚTÍ NEBO NEZPŮSOBILÝCH OSOB BEZ DOZORU.
- ♦ BĚHEM NORMÁLNÍHO PROVOZU VÝROBKU MUSÍ ZŮSTAT DVÍŘKA TOPENIŠTĚ ZAVŘENÁ.
- ♦ KDYŽ JE ZAŘÍZENÍ V PROVOZU, JE NA DOTYK HORKÉ, ZEJMÉNA VŠECHNY JEHO VNĚJŠÍ POVRCHY, PROTO JE DOPORUČENO DÁVAT POZOR
- ♦ PŘED ZAPÁLENÍM ZAŘÍZENÍ PO DELŠÍ DOBĚ NEPOUŽÍVÁNÍ ZKONTROLUJTE PŘÍPADNÉ PŘEKÁŽKY.

- ♦ GENERÁTOR BYL PROJEKTOVÁN NA PROVOZ V JAKÝCHKOLIV KLIMATICKÝCH PODMÍNKÁCH; V PŘÍPADĚ ZVLÁŠTĚ NEPŘÍZNIVÝCH PODMÍNEK (SILNÝ VÍTR, MRÁZ) BY MOHLY ZASÁHNOUT BEZPEČNOSTNÍ SYSTÉMY, KTERÉ GENERÁTOR VYPNOU. POKUD K TOMU DOJDE, KONTAKTUJTE TECHNICKOU SERVISNÍ PODPORU A V KAŽDÉM PŘÍPADĚ NEVYPÍNEJTE BEZPEČNOSTNÍ SYSTÉMY.
- ♦ V PŘÍPADĚ POŽÁRU KOUŘOVODU SE VYBAVTE VHODNÝMI SYSTÉMY PRO UHAŠENÍ PLAMENŮ NEBO POŽÁDEJTE O ZÁSAH HASIČE.
- ♦ TOTO ZAŘÍZENÍ NESMÍ BÝT POUŽÍVÁNO JAKO SPALOVNA ODPADŮ
- ♦ NEPOUŽÍVEJTE PRO ZAPÁLENÍ ŽÁDNOU HOŘLAVOU KAPALINU
- ♦ KACHLE JSOU RUČNĚ VYRÁBĚNÉ PŘEDMĚTY A JAKO TAKOVÉ MOHOU VYKAZOVAT MIKROPRASKLINKY, FLÍČKY A VADY STÍNOVÁNÍ. TYTO VLASTNOSTI SVĚDČÍ O JEJICH ORIGINALITĚ. SMALT A KACHLE, VZHLEDEM K JEJICH ROZDÍLNÉMU KOEFICIENTU DILATACE, VYTVÁŘÍ MIKROTRHLINY (POPRASKÁNÍ), KTERÉ DEMONSTRUJÍ JEJICH SKUTEČNOU ORIGINALITU. PRO ČIŠTĚNÍ KACHLÍ SE DOPORUČUJE POUŽÍVAT MĚKKÝ A SUCHÝ HADR; POKUD JE POUŽÍVÁN JAKÝKOLIV ČISTÍCÍ PROSTŘEDEK NEBO KAPALINA, MOHLY BY PRONIKNOUT DO PRASKLIN A ZVÝRAZNIT JE.

## TECHNICKÉ ÚDAJE

	CANDY	BRIGITTA
	EN 13240	EN 13240
Definice: podle		
Konstrukční systém	1	1
Jmenovitý výkon (užitkový) v kW	7,2	5,7
Výnos v %	82,6	80
Průměr trubky pro odvod kouře v mm	120	120
Kouřovod výška $\geq$ (m) - min. rozměry (cm)	4 - 200x200 Ø200	4 - 200x200 Ø200
Podtlak při jmenovité výhřevnosti (tah) v Pa (mm H <sub>2</sub> O)	12 ( 1,2 mm H <sub>2</sub> O)	12 ( 1,2 mm H <sub>2</sub> O)
Hodinová spotřeba dřeva v kg/h (dřevo s max. 20% vlhkostí)	2	1,7
CO měřeno při 13% kyslíku v %	0,10 - 1197 mg/m <sup>3</sup>	0,05 - 625 mg/m <sup>3</sup>
Emise odpadních plynů v g/s - dřevo	5,8	4,5
Teplota odpadního plynu uprostřed v °C - dřeva	247	288
Vnější přívod vzduchu Ø v mm (minimální povrch cm <sup>2</sup> )	120 (100 cm <sup>2</sup> )	120 (100 cm <sup>2</sup> )
Rozměry vstupního otvoru do spalovacího prostoru v mm (Š x V)	233 x 315	233 x 214
Rozměry topeniště v mm	330 x 393 x 215	330 x 315 x 215
Rozměry trouby v mm (Š x V x H)	/	/
Typ roštu	Plochý rošt, otočný zvenku	
Výška v mm	890	640
Šířka v mm	404	404
Hloubka (s držadly) v mm	397	397
Hmotnost v kg	85	70
Požárně bezpečnostní odstupy	Kapitola POŽÁRNÍ BEZPEČNOST	
vyhřívateľné m <sup>3</sup> (30 kcal/h x m <sup>3</sup> ) (#)	206	163

(#) U budov, ve kterých se tepelná izolace není v souladu s předpisy o tepelné ochraně, je objem vytápění: typ příznivé stavební konstrukce (30 kcal/h x m<sup>3</sup>); typ méně příznivé stavební konstrukce (40 kcal/h x m<sup>3</sup>); typ nepříznivé stavební konstrukce (50 kcal/h x m<sup>3</sup>).

S tepelnou izolací v souladu s předpisy o úspoře energie je ohřátý objem větší. S dočasným vytápěním, v případě přerušení nad 8 hodin, se topný výkon snižuje o cca 25% .

Deklarované technické údaje byly získány použitím silice bukového dřeva třídy „A1“ podle normy UNI EN ISO 17225-5 a vlhkosti nižší než 20%. Použití jiných silic může znamenat nutnost provést určité úpravy a mohlo by způsobit odlišné výnosy výroby.

## VŠEOBECNÁ UPOZORNĚNÍ

Odpovědnost a La NORDICA S.p.A. je omezena na dodávku zařízení.

Vaše zařízení je zhotoveno v souladu s profesionálními standardy, podle požadavků těchto pokynů a profesních pravidel, kvalifikovanými pracovníky, kteří jednají jménem společností, které přebírají plnou odpovědnost za celé zařízení.

Společnost NORDICA S.p.A. neodpovídá za výrobek upravený bez povolení a tím méně za použití neoriginálních náhradních dílů.

JE POVINNÉ respektovat národní a evropské normy, místní předpisy týkající se stavebnictví, jakož i protipožární předpisy.



**NENÍ MOŽNÉ PROVÁDĚT ZMĚNY NA ZAŘÍZENÍ. V případě nedodržování stanovených požadavků a La NORDICA S.p.A. nepřebírají žádnou odpovědnost.**

## PROHLÁŠENÍ VÝROBCE O SHODĚ

Věc: **Nepřítomnost azbestu a kadmia**

Prohlašuje se, že všechna zařízení jsou sestavena s materiály, které neobsahují části azbestu nebo jeho derivátů, a že ve plicním materiálu použitým pro svaření není přítomno/použito v jakékoliv formě, kadmium, jak vyžaduje referenční norma.

Věc: **Nařízení (ES) č. 1935/2004**

Prohlašuje se, že všechna zařízení, která vyrábíme, materiály určené pro styk s potravinami, jsou vhodné k použití s potravinami, v souladu s uvedeným nařízením ES.

## PRAVIDLA PRO INSTALACI

Instalace výrobku a pomocných zařízení týkající se topného systému, musí být v souladu se všemi platnými normami a předpisy, a tím, co stanoví zákon.

Instalace, příslušné připojení zařízení, uvedení do provozu a ověření správné funkčnosti musí být provedeny odborně vyškoleným personálem odborným způsobem v plném souladu s platnými právními předpisy, a to jak na vnitrostátní, regionální, provinční a obecní úrovni země, kde je zařízení instalováno, tak v souladu s těmito pokyny.

Instalace musí být provedena oprávněným personálem, který musí poskytnout kupujícímu prohlášení o shodě zařízení, jenž přebírá plnou odpovědnost za konečnou instalaci a následné správné provozování instalovaného výrobku.

Výrobek je sestaven a připraven k připojení a musí být připojen přes armaturu ke stávajícímu kouřovodu domu. Spojení musí být co nejkratší, přímé, vodorovné nebo umístěné mírně do kopce. Tyto spoje musí být neprodyšné.

Před instalací proveďte následující ověření:

- výstup kouře VRCHNÍ - ZADNÍ - BOČNÍ
- ověřte nosnost struktury, zda unese váhu vašeho zařízení. V případě nedostatečné nosnosti je třeba přijmout odpovídající opatření, odpovědnost a La NORDICA S.p.A. je omezena na dodávku zařízení (viz kapitola TECHNICKÉ ÚDAJE).
- Ujistěte se, že podlaha unese váhu zařízení a zajistěte vhodnou izolaci, pokud je vyrobena z hořlavého materiálu (*ROZMĚRY PODLE REGIONÁLNÍCH PŘEDPISŮ*).
- Ujistěte se, že v místnosti, kde bude zařízení instalováno, je zajištěno dostatečné větrání, v tomto ohledu je velmi důležité věnovat pozornost oknům a dveřím s neprodyšným uzavřením (těsnění).
- Vyhněte se instalaci v prostorech s výskytem hromadných větracích potrubí, odsavačů par s nebo bez extraktoru, plynových spotřebičů typu B, tepelných čerpadel nebo přítomnosti spotřebičů, jejichž současný provoz může uvést prostor do podtlaku (ref. **norma UNI 10683**).
- Ujistěte se, že kouřovod a potrubí, ke kterým bude zařízení připojeno, jsou odpovídající, **NENÍ povoleno připojení více zařízení do stejného komína**.
- Průměr otvoru pro připojení do komína musí odpovídat alespoň průměru kouřové trubky. Otvor by měl být vybaven připojením na stěnu pro vložení vypouštěcího potrubí a růžicí.
- Instalace musí poskytnout přístup k operacím čištění a údržby výrobku a kouřovodu.



**Společnost NORDICA S.p.A. nepřebírá žádnou zodpovědnost za škody na majetku a/nebo osobách způsobených zařízením. Rovněž neodpovídá za výrobek upravený bez povolení a tím méně za použití neoriginálních náhradních dílů.**

Váš obvyklý místní kominík musí být informován o instalaci výrobku, aby mohl ověřit jeho řádné připojení do kouřovodu a stupeň jeho účinnosti.

## POŽÁRNÍ BEZPEČNOST

Při instalaci výrobku musí být dodržena následující bezpečnostní opatření:

- a) Aby byla zajištěna dostatečná tepelná izolace, dodržujte minimální bezpečnostní vzdálenost od zadní stěny a obou stran od konstrukčních prvků a předmětů, které jsou hořlavé a citlivé na teplo (nábytek, dřevěné obklady, textilie, atd.) (viz **Obrázek 4 - A**). **Všechny minimální bezpečnostní vzdálenosti jsou uvedeny na typovém štítku výrobku a NESMÍ se klesnout pod stanovené hodnoty;**
- b) Před dvířky topeniště, v oblasti jejich sálání se nesmí nacházet žádný hořlavý nebo na teplo citlivý předmět nebo stavební materiál ve vzdálenosti méně než **100 cm**. Tato vzdálenost může být snížena na 40 cm v případě, že je nainstalována ochrana, odvětrávaná a odolná proti teplu, před celým komponentem, který má být chráněn;
- c) Je-li výrobek instalován na podlaze z hořlavého materiálu, je třeba zajistit ohnivzdorný podklad. **Podlahy z hořlavého materiálu**, jako je koberec, parkety nebo korek, atd., **musí být pokryty** vrstvou nehořlavého materiálu, jako je keramika, kámen, sklo nebo ocel, atd. (rozměry podle místní legislativy). Podklad musí vyčnívat čelně alespoň **50 cm** a bočně o dalších alespoň **30 cm** než je otevření plnicích dvířek (viz **Obrázek 4 - B**);
- d) Nad výrobkem se nesmí nacházet hořlavé složky (např. nábytek, - obývací stěny).

Výrobek musí být provozován výhradně se zasunutým popelníkem. Pevné zbytky ze spalování (popel) musí být shromážděny ve vzduchotěsné a ohnivzdorné nádobě. Výrobek nesmí být nikdy zapálený v přítomnosti plynných emisí nebo výparů (například lepidlo na linoleum, benzín, atd.). Nepokládejte hořlavé materiály v blízkosti výrobku.



Během spalování je uvolněna tepelná energie, která přispívá k výraznému ohřátí povrchů, dvířek, rukojetí, ovládacích prvků, skel, kouřovodu a případně také přední části zařízení. **Vyhněte se kontaktu s těmito prvky, bez odpovídajícího ochranného oděvu nebo bez nástrojů/příslušenství** (tepelně odolné rukavice, ovládací zařízení).

**Ujistěte se, že si děti jsou vědomy těchto nebezpečí a držte je daleko od kamen během jejich provozu.**

Použijete-li nesprávné nebo příliš vlhké palivo, tvoří se v kouřovodu dehtové usazeniny (kreosot) s rizikem požáru.

## VČASNÁ INTERVENCE

V případě požáru v potrubním vedení nebo v kouřovodu:

- a) Zavřete příkladací dvířka a popelník.
- b) Zavřete ovladače spalovacího vzduchu
- c) Haste použitím hasicích přístrojů s oxidem uhličitým (CO<sub>2</sub> v prášku)
- d) Vyžádejte si okamžitý zásah hasičského záchranného sboru



**NEHASTE POŽÁR PROUDEM VODY.**

Když kouřovod přestane hořet, musí být zkontrolován odborníkem, aby se zjistily případné trhliny a propustné body.

## TECHNICKÝ POPIS

Kamna na dřevo La Nordica jsou vhodná k vytápění obyvatelných prostor v některých obdobích. Jako palivo se používají dřevěná polena. **Jedná se o zařízení s přerušovaným spalováním.**

Krbová kamna jsou tvořena spojením surové a smaltované litiny.

Topeniště je vnitřně opláštěné jednotlivými litinovými deskami. Topeniště je vnitřně opláštěné litinovými deskami; zadní strana je vyjímatelná. Díky kalibrovaným otvorům na zadní straně je zaručen přívod přehřátého vzduchu uvnitř topeniště, čímž se dosáhne dodatečného spalování, které zvyšuje účinnost a snižuje emise nespálených plynů. Uvnitř se nachází držák roštu a snadno vyjímatelný tlustý plochý litinový rošt.

Vnitřní deflektor z vermikulitu odráží záření ohně a dále navyšuje teplotu uvnitř spalovací komory. Tímto způsobem, využitím proudění odpadních plynů, se optimalizuje spalování a zvyšuje stupeň účinnosti (**Obrázek 9**).

Keramické sklo dvířek, v jednom kusu (odolné až 700°C), umožňuje úžasný pohled na hořící plameny a zabráňuje úniku jisker a kouře. Pod dvířky topeniště se nachází vyjímatelný popelník se závěracími dvířky (**Obrázek 8-B**).

**K vytápění prostor dochází pomocí žáru:** přes panoramatické sklo a vnější horké povrchy výrobku je do okolního prostředí vyzařováno teplo (viz kapitola STANOVENÍ TEPELNÉHO VÝKONU).

PŘÍSLUŠENSTVÍ	POHRABÁČ	RUKAVICE
	STANDARDNÍ VYBAVENÍ	STANDARDNÍ VYBAVENÍ

Kamna jsou vybavena ovladači primárního a sekundárního vzduchu, se kterými se upravuje spalovací vzduch.

### 1A - Ovladač PRIMÁRNÍHO VZDUCHU (**Obrázek 6**).

Pod dvířky topeniště se nachází ovládací páčka primárního vzduchu. S tímto ovladačem se upravuje průchod vzduchu, který vstupuje do spodní části kamen a vhodnými cestami je dopravován směrem k palivu. Primární vzduch je nezbytný pro spalovací proces ve fázi zapalování. Popelník je nutno pravidelně vyprazdňovat, aby popel nebránil primárnímu přívodu vzduchu. Když je páčka zcela vlevo - ovladač je zavřený, když je zcela vpravo - ovladač je otevřený. Ovladač primárního vzduchu musí být otevřený jen trochu při spalování dřeva, jinak dřevo hoří příliš rychle a kamna se mohou přehřívat (viz kapitola PROVOZ).

### 2A - Ovladač SEKUNDÁRNÍHO VZDUCHU (**Obrázek 6**).

Nad dvířky topeniště se nachází ovládací páčka sekundárního vzduchu.

Také tento ovladač musí být otevřený (tedy přesunut doprava), zejména pro spalování dřeva, tak může nespálený uhlík podstoupit dodatečné spalování (viz kapitola PROVOZ).

**Potřebné nastavení ovladačů pro získání jmenovitého tepelného výkonu je následující:**

	Hodinová spotřeba dřeva v kg/h	PRIMÁRNÍ vzduch	SEKUNDÁRNÍ vzduch	TERCIÁRNÍ vzduch
CANDY	2	<b>Obrázek 6 pol. 1</b>	<b>Obrázek 6 pol. 3</b>	PŘEDKALIBROVANÝ
BRIGITTA	1,7	1/4 OTEVŘENÝ	OTEVŘENÝ	PŘEDKALIBROVANÝ

## KOUŘOVOD

Základní požadavky pro správnou funkci zařízení:

- vnitřní část musí být pokud možno kruhová;
- **být tepelně izolovaný a neprodyšný a konstruovaný s vhodnými materiály, které odolávají teplu, produktům spalování a případným kondenzacím;**
- být bez míst s nedostatečnou propustností a mít svislé uspořádání s odchylkami nepřesahujícími 45 °;
- pokud se již používá, musí být čistý;
- respektovat technické údaje v návodu k použití;

V případě, že kouřovody mají čtvercový nebo obdélníkový průřez, musí být vnitřní hrany zaoblené s poloměrem nejméně 20 mm. Pro obdélníkový průřez musí být maximální poměr mezi stranami  $\leq 1.5$ .

Příliš malá část způsobuje snížení tahu. Doporučuje se minimální výška 4 m.

**Jsou ZAKÁZANÉ**, a tudíž ohrožují správnou funkci zařízení: azbestový cement, pozinkovaná ocel, drsné a porézní vnitřní plochy. Na **Obrázku 1** jsou uvedeny některé příklady řešení.

**Minimální průřez musí být 4 dm<sup>2</sup> (například 20x20 cm) pro zařízení, jejichž průměr potrubí je menší než 200 mm, nebo 6,25 dm<sup>2</sup> (například 25x25 cm) pro zařízení s průměrem větším než 200 mm.**

Odtah vytvořený kouřovodem musí být dostatečný, ale ne přehnaný.

Příliš velký průřez kouřovodu může vykazovat příliš velký objem pro ohřev a v důsledku toho způsobit obtíže při provozu zařízení; aby se tomu zabránilo, proveďte jeho intubaci v celé jeho výšce. Příliš malá část způsobuje snížení tahu.



**POZOR:** pokud jde o realizaci připojení ke kouřovodu a hořlavé materiály, postupujte podle ustanovení normy UNI10683. **Kouřovod musí mít vhodný odstup od hořlavých nebo spalitelných materiálů prostřednictvím odpovídající izolace nebo vzduchové mezery.**

**JE ZAKÁZÁNO** nechat v něm procházet potrubí zařízení nebo vzduchové přívodní kanály. Je rovněž zakázáno vytvářet na potrubí pohyblivé nebo pevné otvory pro připojení dalších odlišných zařízení (viz kapitola PŘIPOJENÍ KE KOUŘOVODU OTEVŘENÉHO KRBU NEBO OHNIŠTĚ).



## Závisí také na komíně.

Odtah kouřovodu závisí také na komíně.

Je proto nezbytné, aby, jedná-li se o ruční výrobu, byla výstupní část větší než dvojnásobek vnitřního průřezu kouřovodu (**Obrázek 2**). Vrchol komína musí vždy překročit hřeben střechy a zajistit vypouštění také v přítomnosti větru (**Obrázek 3**).

Komín musí splňovat následující požadavky:

- Mít vnitřní průřez, který odpovídá tomu komína.
- Mít užitečný průřez výstupu dvakrát větší než je ten uvnitř kouřovodu.
- Být konstruován tak, aby se zabránilo pronikání deště, sněhu a jakéhokoliv cizího tělesa do kouřovodu.
- Být snadno kontrolovatelný pro případnou údržbu a čistící operace.

## PŘIPOJENÍ KE KOMÍNU

Výrobky s automatickým zavíráním dvířek (typ 1) musí být povinně provozovány, z bezpečnostních důvodů, s uzavřenými dvířky topeniště (s výjimkou úvodní fáze přikládání paliva nebo případného odebírání popela).

Výrobky s dvířky bez automatického zavírání (typ 2) musí být připojeny k vlastnímu kouřovodu. Provoz s otevřenými dvířky je povolen pouze pod dohledem.

Potrubní vedení do kouřovodu musí být co možná nejkratší, rovné horizontální nebo mírně nahoru, a neprodyšné.

Připojení musí být provedeno stabilními a pevnými trubkami, vyhovující všem platným normám a předpisům a, jak je stanoveno zákonem, musí být hermeticky připevněno ke kouřovodu.

Vnitřní průměr spojovacího potrubí musí odpovídat vnějšímu průměru objímky pro vypouštění kouřových plynů zařízení (DIN 1298).



**POZOR:** pokud jde o realizaci připojení ke kouřovodu a hořlavé materiály postupujte podle ustanovení normy UNI10683. Kouřovod musí mít vhodný odstup od hořlavých nebo spalitelných materiálů prostřednictvím odpovídající izolace nebo vzduchové mezery. **Minimální bezpečnostní vzdálenost je 25 cm.**

Podtlak na komíně (TAH) musí být alespoň 12 Pa (=1.2 mm sloupce vody). Měření musí být vždy prováděno na horkém zařízení (jmenovitá výhřevnost). Když podtlak překročí 17 Pascal, je nutné jej redukovat instalací doplňkového regulátoru tahu (škrticí klapka) na vypouštěcím potrubí nebo v komíně, podle platných předpisů.



Pro dobrý provoz zařízení je nezbytné, aby v místě instalace bylo přiváděno dostatečné množství vzduchu pro spalování (viz kapitola PŘÍVOD VZDUCHU DO MÍSTA INSTALACE BĚHEM SPALOVÁNÍ).

## PŘIPOJENÍ KE KOUŘOVODU OTEVŘENÉHO KRBU NEBO OHNIŠTĚ

Kouřový kanál je úsek potrubí, který připojuje výrobek ke kouřovodu; při připojení musí být dodržovány tyto jednoduché, ale velmi důležité zásady:

- Ze žádného důvodu se nesmí použít kouřový kanál, který má menší průměr než hrdlo výstupu na výrobku;
- Každý metr vodorovné trasy kouřového kanálu způsobuje významnou ztrátu naložení, která bude muset být kompenzována zvýšením kouřovodu;
- Vodorovná část nesmí v každém případě nikdy přesáhnout 2 m (UNI 10683);
- Každé zakřivení kouřového kanálu výrazně snižuje tah komína, který musí být kompenzován odpovídajícím zvýšením;
- Italská norma UNI 10683 stanoví, že zakřivení nebo variace směru nesmí být v žádném případě více než 2 včetně vstupu do kouřovodu.

Chcete-li použít kouřovod otevřeného krbu nebo ohniště, bude nutné uzavřít hermeticky odsavač pod vstupním bodem kouřového kanálu pol. **A** **Obrázek 5**.

Jestliže pak je kouřovod příliš velký (např. 30x40 cm nebo 40x50 cm), je nutné do něj vsunout trubku z nerezové oceli o velikosti nejméně 200 mm v průměru, pol. **B**, a dbát na to, aby byl dobře uzavřen zbývající prostor mezi trubkou a kouřovodem bezprostředně pod komínem pol. **C**.

## PŘÍVOD VZDUCHU DO MÍSTA INSTALACE BĚHEM SPALOVÁNÍ

Pro odvádění spalin z místa instalace, je **POVINNÉ**, aby v místě bylo dostatečné množství přiváděného vzduchu. V případě oken a vzduchotěsných dveří (např. domy postavené s kritérii úspor energie), je možné, že přístup čerstvého vzduchu není zaručen, což může ohrozit odtah zařízení, vaše zdraví a bezpečnost. Je proto třeba zajistit dodatečný přísun čerstvého vzduchu pomocí externího výstupu vzduchu umístěného v blízkosti zařízení nebo pokládkou potrubí pro spalovací vzduch, které je veden směrem ven nebo do blízkého větraného prostoru, **s výjimkou kotelny či garáže (ZAKÁZÁNO)**.

Přívod vzduchu pro spalování v místě instalace nesmí být během provozu výrobku ucpaný. Je naprosto nezbytné, aby do prostředí, v nichž jsou výrobky provozovány s přirozeným tahem komína, vstupovalo stejné množství vzduchu, jaké je potřebné pro spalování, tedy až 20 (<11kW) m<sup>3</sup>/hod. Přirozená cirkulace vzduchu musí být zajištěna některými pevnými otvory na vnější straně, jejich velikost je stanovena příslušnými předpisy. Požádejte o informace vašeho kominíka. Otvory musí být chráněny mřížkami a nesmí být nikdy ucpany. Odsavač par (odsávání) instalovaný ve stejné místnosti nebo v sousední místnosti způsobuje podtlak prostředí. To způsobí výstup spalin (hustý kouř, zápach); proto je nutné zajistit větší tok čerstvého vzduchu.



**Podtlak v odsávací par může, v nejhorším hypotetickém případě, přeměnit kouřovod výrobku do zachytávače vnějšího vzduchu odsátím kouřového plynu do prostoru s nebezpečnými důsledky pro zdraví osob.**

## POVOLENÁ / NEPOVOLENÁ PALIVA

Povolená paliva jsou dřevěné polena. Je nutné používat pouze polena suchého dřeva (max. 20% obsahu vody). Měla by se přikládat maximálně 2 až 3 dřevěná polena. Kusy dřeva by měly mít délku cca 20-30 cm a maximální obvod 30-35 cm.

**Dřevěné lisované nepotažené brikety musí být používány opatrně, aby nedošlo ke škodlivému přehřátí zařízení, neboť mají vysokou hodnotu výhřevnosti.**

Dřevo použité jako palivo musí mít obsah vlhkosti nižší než 20% a musí být uloženo na suchém místě. Mokré dřevo činí zapalování obtížnějším, protože vyžaduje více energie k odpaření přítomné vody. Obsah vlhkosti má také tu nevýhodu, že se snížením teploty voda kondenzuje nejprve v ohništi a poté v komíně a způsobuje značné zanášení sazemi s následným možným rizikem požáru.

Čerstvé dřevo obsahuje asi 60% H<sub>2</sub>O, proto není vhodné ke spalování. Dřevo je třeba umístit na suchém a větraném místě (například pod střešou) po dobu alespoň dvou let před jeho použitím.

**Následující předměty NEMOHOU být spalovány: uhlí, odřezky, části kůry a panelů, mokré nebo lakem ošetřené dřevo, plastové materiály; v takovém případě záruka výrobku zaniká.**

Papír a lepenka musí být používány pouze pro zapalování.

**Spalování odpadů je ZAKÁZÁNO** a mohlo by poškodit zařízení a kouřovod, stejně jako poškodit zdraví a vyvolat stížností sousedů na zápach.

Dřevo není palivo s dlouhou životností, a proto není možný kontinuální vytápění během noci.

Druh	kg/mc	kWh/kg Vlhkost 20%
Buk	750	4,0
Cedr	900	4,2
Jilm	640	4,1
Topol	470	4,1
Modřín*	660	4,4
Smrk*	450	4,5
Borovice lesní*	550	4,4

\* MÁLO VHODNÉ PRYSKYŘIČNÉ DŘEVO



**POZOR: Dlouhé a nepřetržité používání dřeva mimořádně bohatého na aromatické oleje (např. eukalyptus, myrta, atd.) způsobuje náhlé zhoršení (odlupování) litinových složek obsažených ve výrobku.**

*Deklarované technické údaje byly získány použitím silice bukového dřeva třídy „A1“ podle normy UNI EN ISO 17225-5 a vlhkosti nižší než 20%. Použití jiných silic může znamenat nutnost provést určité úpravy a mohlo by způsobit odlišné výnosy výrobku.*

## ZAPÁLENÍ



**DŮLEŽITÉ:** při prvním zapalování je nevyhnutelný výskyt nepříjemného zápachu (v důsledku sušení lepidel přítomných v těsnící šňůrce nebo z ochranných nátěrů), který zmizí po krátkém používání. **Musí být v každém případě zajištěno dobré větrání prostředí.** Při prvním zapálení Vám doporučujeme vložit omezené množství paliva a pomalu zvyšovat výhřevnost zařízení.

**Je ZAKÁZÁNO používání jakýchkoli kapalných látek, jako jsou např. alkohol, benzin, nafta a pod. Nikdy zařízení nezapínejte, pokud se v místnosti vyskytují hořlavé plyny.**

Pro správné první zapnutí/zapálení výrobků ošetřených barvami pro vysoké teploty, je potřeba vědět následující:

- výrobní materiály dotčených výrobků nejsou homogenní, ve skutečnosti spolu existují díly z litiny a oceli.
- teplota, které je tělo výrobku vystaveno, není homogenní: teplota se mění od zóny k zóně od 300 °C do 500 °C;
- během své životnosti je výrobek podroben střídavým cyklům zapalování a uhasnutí během téhož dne a intenzivní cykly používání či absolutního klidu podle ročních období;
- předtím, než bude výrobek považován za zaběhnutý, bude muset být nový výrobek vystaven mnoha cyklům spuštění/zapálení, aby všechny materiály a barvy mohly dokončit různá elastická namáhání;
- zejména zpočátku je možné zaznamenat emise typického zápachu kovů podrobených velkému tepelnému zatížení a ještě čerstvého nátěru. Tato barva, i když je v průběhu výroby vypálena při 250°C po dobu několika hodin, musí překročit mnohokrát a po určitou dobu teplotu 350°C předtím, než je zcela začleněna s kovovými povrchy.

Proto je důležité dodržovat tyto kroky ve fázi zapalování:

1. Ujistěte se, že je zajištěna silná výměna vzduchu v místě, kde je zařízení instalováno.
2. Během prvních startů/zapalování nepřetěžujte spalovací komoru (asi polovina množství uvedeného v návodu k použití), a udržujte výrobek zapnutý/zapálený po dobu nejméně 6-10 hodin nepřetržitě, s ovladači otevřenými méně, než jak je uvedeno v návodu k použití.
3. Opakujte tento postup nejméně 4-5 krát nebo vícekrát, podle Vašich možností.
4. Následně zvyšujte zatížení/náklad (dodržováním toho, co je v návodu k obsluze popsáno ohledně maximálního zatížení/nákladu) a udržujte pokud možno dlouhou dobu zapálení, a vyhněte se, alespoň v tomto raném stádiu, krátkých cyklů zapalování-zhasínání.
5. **Během prvních zapalování by se o zařízení neměl opírat žádný předmět a zejména o jeho lakované povrchy. Během zahřívání se nedotýkejte lakovaných povrchů..**
6. Po uplynutí období „zaběhnutí“ můžete používat Váš výrobek jako motor automobilu, se zabráněním náhlým ohřevům s nadměrným zatížením/nákladem.

Pro zapálení ohně doporučujeme použít malé kousky dřeva spolu s papírem nebo jinými prodávanými prostředky zapálení.

Otvory pro vzduch (primární a sekundární) musí být otevřeny současně jen trochu (musí se také otevřít případný ovladač zapalování a škrtkicí klapka umístěná na trubce odpadního kouře). **Až dřevo začne hořet, je možné přiložit pomalým otevřením dvířek tak, aby se zabránilo výstupu kouře,** zavře se ovladač primárního vzduchu a ovládá se spalování prostřednictvím sekundárního vzduchu podle pokynů uvedených v kapitole TECHNICKÝ POPIS.

**Během této fáze nenechávejte nikdy ohniště bez dozoru.**



**Nikdy zařízení nepřetěžujte** (viz technická tabulka - max. množství přiložitelného paliva/ hodinová spotřeba). Příliš mnoho paliva a příliš mnoho vzduchu pro spalování mohou způsobit přehřátí a tedy poškození zařízení. **Záruka se nevztahuje na škody vzniklé v důsledku přehřátí zařízení.**

## ZAPALOVÁNÍ S NÍZKÝMI EMISEMI

Bez kouřové spalování je způsob zapalování, aby se významně snížily emise škodlivých látek. Dřevo hoří postupně shora dolů, takže spalování probíhá pomaleji a více kontrolovaným způsobem. Spaliny, procházející vysokými teplotami plamene, se spálí téměř úplně. Dávejte kusy dřeva do topeniště v určité vzdálenosti od sebe, jak je znázorněno na **Obrázku 7**. Uspořádejte dolů ty silnější a nahoru ty tenčí, nebo ve svislém směru v případě úzkých a vysokých spalovacích komor. Umístěte modul zapalování nad hromadu, uspořádejte první polena modulu kolmo na hromadu dříví.

**Modul zapalování.** Tento modul zapalování nahrazuje ten z papíru nebo lepenky.

Připravte 4 polena s příčným průřezem 3 cm x 3 cm a délce 20 cm **Obrázek 7**. Položte překříženě čtyři polena nad hromadu dřeva, napříč k ní, a uprostřed zapalovací modul ohně, kterým může být například dřevitá vlna impregnovaná voskem. K zapálení ohně postačuje zápalka. V případě potřeby můžete také použít tenčí kousky dřeva: v takovém případě bude třeba větší množství. Držte otevřený ventil vypouštění kouře a ovladač pro spalovací vzduch.

Po zapálení ohně pusťte ovladač, který reguluje vzduch pro spalování v uvedené poloze:

Palivo	PRIMÁRNÍ vzduch	SEKUNDÁRNÍ vzduch	TERCIÁRNÍ vzduch
Dřevo	ZAVŘENÝ	1/2 OTEVŘENÝ	PRETARATA

**DŮLEŽITÉ:**

- nepřikládejte další dřevo mezi jednotlivými kompletními přiloženími;
- nikdy oheň neduste zavřením vzduchových otvorů;
- pravidelné čištění kominíkem snižuje emise jemných prachových částic.
- Tyto pokyny jsou podpořeny **ENERGIA Legno SVIZZERA [www.energia-legno.ch](http://www.energia-legno.ch)**

## BĚŽNÝ PROVOZ

Po správném umístění ovladačů vložte označený hodinový náklad dřeva, aniž by došlo k přetížení, které způsobuje abnormální namáhání a deformace (v souladu s pokyny uvedenými v kapitole TECHNICKÝ POPIS). **Je vždy nezbytné používat výrobek, když jsou dvířka zavřená, aby se zabránilo poškození v důsledku nadměrného přehřátí (efekt kovářny). Nedodržení tohoto pravidla znamená zánik záruky.**

Zařízení s automatickým zavíráním dvířek (typ 1) musí být nutně provozována, z bezpečnostních důvodů, s uzavřenými dvířky topeniště (s výjimkou úvodní fáze při kládání paliva nebo případné odebrání popelu).

Zařízení s dvířky bez automatického zavírání (typ 2) musí být připojena k vlastnímu kouřovodu. Provoz s otevřenými dvířky je povolen pouze pod dohledem.



**DŮLEŽITÉ: Z bezpečnostních důvodů mohou být dvířka ohniště otevřena pouze při přikládání paliva. Ohniště musí zůstat zavřené během provozu i během období nepoužívání.**

Pomocí ovladačů se reguluje vypouštění tepla ohniště. Ty musí být vždy otevřeny podle tepelných potřeb. Nejlepšího spalování (s minimálním množstvím emisí) se dosáhne, při přikládání dřeva, když většina vzduchu pro spalování proudí přes ovladač sekundárního vzduchu.

**Zařízení se nesmí nikdy přetížít.** Příliš mnoho paliva a příliš mnoho vzduchu pro spalování mohou vést k jeho přehřátí a poškození kamen, zejména se mohou vyskytnout praskliny na spodní části fasády. **Na škody způsobené přehřátím se nevztahuje záruka.** Je proto nezbytné používat výrobek vždy, když jsou dvířka zavřená, aby se zabránilo poškození v důsledku nadměrného přehřívání (efekt kovářny). Potřebná úprava ovladačů pro získání jmenovité výhřevnosti s podtlakem na komínu 12 Pa (1,2 mm sloupce vody) je následující: viz kapitola TECHNICKÝ POPIS. **Toto je zařízení s přerušovaným spalováním.**

Kromě regulace vzduchu pro spalování je intenzita spalování a tedy výhřevnost ovlivněna komínem. Dobrý odtah komína vyžaduje menší množství vzduchu pro spalování, zatímco nedostatečný odtah vyžaduje větší množství vzduchu pro spalování.

Chcete-li ověřit dobré spalování, zkontrolujte, zda je kouř vycházející z komína průsvitný. Pokud je bílý, znamená to, že zařízení není správně nastaveno nebo že je dřevo příliš vlhké; pokud je kouř šedý nebo černý, je to známkou toho, že spalování není úplné (je zapotřebí větší množství sekundárního vzduchu).



**POZOR:** Při přidávání paliva nad uhlíky v nepřítomnosti plamene může dojít k vytvoření velkého množství kouře. Pokud se tak stalo, mohlo by to vytvořit výbušnou směs plynu a vzduchu, a v extrémních případech způsobit výbuch. Z bezpečnostních důvodů se doporučuje provést nový cyklus zapalování s použitím malých větviček.

## POUŽITÍ TROUBY (je-li přítomna)

Díky přívodu vzduchu pro spalování může být výrazně ovlivněna teplota trouby. Dostatečný tah komína a dobře vyčištěné kanály pro tok horkého kouře kolem trouby jsou zásadní pro dobrý výsledek vaření.

Pečící plech a rošt mohou být umístěny v různých patrech.

Tlusté koláče a velké pečeně se vkládají na nejnižší úroveň. Tenké koláče a sušenky přijdou do střední úrovně. Horní úroveň může být použita k ohřevu nebo dopečení (viz kapitola Technický popis - PŘÍSLUŠENSTVÍ).

**Při tepelné úpravě velmi vlhkých potravin, koláčů s ovocem nebo samotného ovoce se vytváří kondenzát.**

Během vaření se může vyvinout vodní pára, která se ukládá v horní nebo boční části dvířek a vytváří vodní kapky kondenzátu. Jedná se o fyzikální jev.

Otevření dvířek krátce a opatrně (1 nebo 2 krát, častěji v případě delší doby vaření) umožňuje únik páry z varného prostoru a výrazně snižuje tvorbu kondenzace.

## PROVOZ V PŘECHODNÝCH OBDOBÍCH

V přechodném období, tj. když vnější teploty jsou vyšší, nebo v případě náhlého zvýšení teploty, mohou být způsobeny rušivé vlivy pro kouřovod, které způsobí, že odpadní plyny nejsou odsávány úplně. Odpadní plyny úplně neodcházejí (intenzivní zápach plynu).

V takovém případě rošt setřepete častěji a zvýšte vzduch pro spalování. Potom vložte menší množství paliva tak, aby se spálilo rychleji (s rozvojem plamenů), a tím se stabilizuje tah komína. Poté zkontrolujte, že jsou všechny otvory pro čištění a připojení ke komínu hermeticky uzavřeny. **V případě pochyb zařízení nepoužívejte.**

## ÚDRŽBA A PÉČE

Zkontrolujte a vyčistěte, alespoň jednou za rok, vnější přívod vzduchu. Komín musí být pravidelně vymeten koštětem kominíkem. Nechte zkontrolovat Vaším místním kominíkem správnou instalaci výrobku, připojení na komín a větrání.



**DŮLEŽITÉ: ÚDRŽBA MUSÍ BÝT PROVÁDĚNA VÝLUČNĚ NA STUDENÉM ZAŘÍZENÍ.** Mohou být použity pouze náhradní díly výslovně povolené a nabízené společností La NORDICA S.p.A. V případě potřeby se prosím obraťte na svého prodejce. **ZAŘÍZENÍ NESMÍ BÝT UPRAVOVÁNO!**

## ČIŠTĚNÍ SKLA

Prostřednictvím zvláštního přívodu sekundárního vzduchu se účinně omezuje vytváření špíny ukládající se na skle dvířek. Nemůže však být nikdy zabráněno používání tuhých paliv (např. vlhké dřevo) a to nelze považovat za vadu zařízení.



**DŮLEŽITÉ: čištění panoramatického skla musí být provedeno pouze a výhradně, když je zařízení studené, aby se zabránilo explozi.** Pro čištění můžete použít specifické produkty nebo navlhčenou kouli z novinového papíru (deník) obalenou popelem. **V každém případě nepoužívejte brusné nebo chemicky agresivní hadry nebo produkty.**

Správný postup zapalování, použití množství a typu vhodných paliv, správné umístění sekundárního vzduchového seřizovače, dostatečný tah komína a přítomnost spalovacího vzduchu jsou nezbytné pro optimální fungování zařízení a pro udržení čistého skla.



**ROZBITÍ SKEL:** keramická skla jsou odolná teplotním výkyvům 750°C a nepodléhají tepelným šokům. Jejich rozbití může být způsobeno pouze mechanickými otřesy (nárazy nebo násilné zavírání dvířek, apod.). Proto náhrada není v záruce.

## ČIŠTĚNÍ POPELNÍKU

Všechny výrobky mají topeniště s roštem a zásuvku pro sběr popela **Obrázek 8**. Doporučujeme Vám pravidelně popelník vyprazdňovat a zabránit tak jemu kompletnímu naplnění, aby nedošlo k přehřátí roštu. Dále Vám doporučujeme ponechat vždy 3-4 cm popela v ohništi.



**POZOR: popel odstraněný z ohniště musí být ukládán do nádoby z ohnivzdorného materiálu opatřené neprodyšným víkem.** Nádoba se umístí na podlaze z nehořlavého materiálu, daleko od hořlavých materiálů až do vyhasnutí a úplného ochlazení popela.

## ČIŠTĚNÍ KOUŘOVODU

Správný postup zapalování, použití množství a typu vhodných paliv, správné umístění sekundárního vzduchového seřizovače, dostatečný tah komína a přítomnost spalovacího vzduchu jsou nezbytné pro optimální fungování zařízení a pro udržení čistého skla. Nejméně jednou za rok je třeba provést důkladné vyčištění, nebo vždy, je-li to potřeba (provozní problémy a nízký výnos). Nadměrné ukládání sazí (kreosot) může způsobit problémy s vypouštěním spalin a požáru v kouřovodu.



**Čištění musí být prováděno výlučně na studeném zařízení.** Tato operace musí být prováděna kominíkem, který může současně provést inspekci.

Při čištění je nutno ze zařízení odstranit popelník, rošt a deflektor kouře pro usnadnění pádu sazí.

Deflektory jsou snadno odstranitelné z jejich míst, protože nejsou pevně připevněny žádným šroubem. Po provedení čištění musí být znovu umístěny na svá místa (**Obrázek 9**).



**POZOR: Nefunkčnost kouřového deflektoru způsobuje silný podtlak, s příliš rychlým spalováním a nadměrnou spotřebou dřeva s přehřátím zařízení.**

## LETNÍ Odstávka

Po vyčištění krbového ohniště, komínu a kouřovodu, kompletním odstraněním popela a dalších případných zbytků, je třeba zavřít všechna dvířka pomocí krbových ovladačů. V případě, že je přístroj odpojen od komína, je vhodné uzavřít výstupní otvor. Je vhodné provést čištění komína alespoň jednou za rok; zároveň tak zkontrolovat skutečný stav těsnění, které, pokud není zcela neporušené - tedy nepřiléhá ke kamnům - nezaručuje správnou funkčnost zařízení! Byla by tak nezbytná jeho výměna.



V případě vlhkosti v místnosti, kde se zařízení nachází, umístěte do ohniště absorpční soli. Chraňte litinové části, pokud chcete udržet po dlouhou dobu nezměněný estetický vzhled, neutrální vazelinou.

## KACHLOVÉ OBLOŽENÍ (je-li přítomno)

Kachle **La NORDICA S.p.A.** jsou ručně vyrobené předměty a jako takové mohou vykazovat mikroprasklinky, flíčky a vady stínování. Tyto vlastnosti svědčí o jejich cenné originalitě.

Smalt a kachle, vzhledem k jejich rozdílnému koeficientu dilatace, vytváří mikrotrhliny (popraskání), které demonstrují jejich skutečnou pravost.



Pro čištění kachlového obložení se doporučuje používat měkký a suchý hadr; **pokud je používán jakýkoliv čisticí prostředek nebo kapalina, mohly by proniknout do prasklin a trvale je zvýraznit.**

## VÝROBKY Z MASTKU (jsou-li přítomny)

Mastek se čistí velmi jemným smirkovým papírem nebo brusnou houbičkou. **NEPOUŽÍVEJTE** žádný čisticí prostředek nebo kapaliny.

## LAKOVANÉ VÝROBKY (jsou-li přítomny)

Po letech používání výrobku je změna barvy lakovaných částí zcela normální jev. Tento jev je dán obrovskými teplotními změnami, kterým je výrobek vystaven, když je v provozu a stárnutí samotného nátěru v průběhu času.



**UPOZORNĚNÍ:** před případným použitím nové nátěrové hmoty je třeba vyčistit a odstranit veškeré zbytky z povrchu, který budete natírat.

## SMALTOVANÉ VÝROBKY (jsou-li přítomny)

K čištění smaltovaných částí použijte mýdlovou vodu nebo neutrální čisticí prostředek, který **NENÍ** abrazivní nebo chemicky agresivní, a to za studena.



Po čištění **NENECHÁVEJTE** mýdlovou vodu nebo čisticí prostředek zaschnout, ale ihned jej odstraňte. **NEPOUŽÍVEJTE** brusný papír nebo železnou drátěnku.

## CHROMOVANÉ KOMPONENTY (jsou-li přítomny)

Pokud by chromované součásti zmodraly v důsledku přehřátí, lze to vyřešit speciálním čisticím prostředkem.

## STANOVENÍ TEPELNÉHO VÝKONU

Neexistuje žádné absolutní pravidlo, které umožňuje vypočítat správný potřebný výkon. Tento výkon je odvislý na prostoru, který je vyhříván, ale také závisí do značné míry na izolaci. V průměru je tepelný výkon potřebný pro dobře izolovanou místnost **30 kcal/h na m<sup>3</sup>** (při vnější teplotě 0 °C).

Vzhledem k tomu, že **1 kW odpovídá 860 kcal/h**, lze přijmout hodnotu **35 W/m<sup>3</sup>**.

Za předpokladu, že chcete vytápět místnost o velikosti 150 m<sup>3</sup> (10 x 6 x 2,5 m) v izolovaném obydlí, budete potřebovat 150 m<sup>3</sup> x 35 W/m<sup>3</sup> = 5250 W nebo 5,25 kW. Jako hlavní topení proto bude stačit 8 kW jednotka.

Palivo	Jednotka	Orientační hodnota spalování		Potřebné množství v poměru k 1 kg suchého dřeva
		kcal/h	kW	
Suché dřevo (15% vlhkosti)	kg	3600	4.2	1,00
Mokrý dřevo (50% vlhkosti)	kg	1850	2.2	1,95
Dřevěné brikety	kg	4000	5.0	0,84
Lignitové brikety	kg	4800	5.6	0,75
Běžný antracit	kg	7700	8.9	0,47
Koks	kg	6780	7.9	0,53
Zemní plyn	m <sup>3</sup>	7800	9.1	0,46
Nafta	L	8500	9.9	0,42
Elektrina	kW/h	860	1.0	4,19

## ZÁRUČNÍ PODMÍNKY

1. Na výrobky společnosti La Nordica S.p.A. je poskytnuta záruka, v rámci Evropské unie, po dobu 24 měsíců ode data nákupu. Nákup musí být ověřen platným daňovým dokladem vydaným prodejcem (pokladní účtenka, faktura nebo dodací list), který identifikuje zakoupený výrobek a datum jeho nákupu a/nebo dodání.

**POZOR: Tato standardní záruka nenahrazuje záruky předvídané evropskými normami na ochranu spotřebitelů.**

Standardní záruka je omezena na italské území a na těch územích v rámci Evropské unie, které jsou pokryté službami autorizovaných servisních středisek (viz stránky [www.lanordica-extraflame.com](http://www.lanordica-extraflame.com)).

Dále je třeba ji chápat územně ohraničenou na stát bydliště spotřebitele, který musí být stejný jako ten, kde má své sídlo prodejce výrobku La Nordica S.p.A.

Tato pravidla neplatí v případě nákupu výrobku v oblasti komerčních, podnikatelských nebo profesních aktivit. V těchto případech bude záruka na výrobek omezena na dobu 12 měsíců od data nákupu.

### **ZÁRUKA PRO ITÁLI**

Co dělat v případě provozního selhání výrobku:

Nahlédněte do návodu k obsluze, aby zjistili, zda anomálii nelze snadno vyřešit správným uplatněním funkcí samotného výrobku. Ujistěte se, že vada spadá do typu anomálií, na které se vztahuje záruka; v opačném případě budou náklady na provedení zásahu účtovány spotřebiteli. Když žádáte o zásah asistenční služby Autorizovaného zákaznického servisu vždy uveďte: - povahu vady - model vašeho zařízení - úplnou adresu - telefonní číslo

### **ZÁRUKA PRO EVROPU**

Co dělat v případě provozního selhání výrobku:

Nahlédněte do návodu k obsluze, aby zjistili, zda anomálii nelze snadno vyřešit správným uplatněním funkcí samotného výrobku. Ujistěte se, že vada spadá do typu anomálií, na které se vztahuje záruka; v opačném případě budou náklady na provedení zásahu účtovány spotřebiteli. Požádejte prodejce o zásah asistenční služby nebo adresu autorizovaného zákaznického servisu vždy s uvedením: povahy vady, modelu vašeho zařízení, úplnou adresu a telefonním číslem.

***V případě vady, která se projeví v prvních 6 měsících životnosti výrobku, má spotřebitel nárok na opravu vady zdarma. Od sedmého do dvacátého čtvrtého měsíce, v případě zjištění nedostatku shody, bude zákazník muset nést náklady zavolání, zatímco prodávající i nadále ponese náklady na pracovní sílu a veškeré použité funkční díly.***

2. V případě, že jsou vady přičitatelné vnějším podmínkám a/nebo událostem, jako jsou, čistě indikativně, nedostatečná kapacita zařízení, nesprávná instalace a/nebo údržba prováděna osobami, které nesplňují požadavky právních předpisů platných v zemi bydliště spotřebitele, nedbalost, neschopnost používání a špatná údržba spotřebitelem, než jak je uvedeno a doporučeno v návodu k obsluze tohoto výrobku, který je nedílnou součástí kupní smlouvy, záruka propadá.

Dále nejsou v této záruce zahrnuty škody výrobku utrpěné v nepřítomnosti prokázaných příčin přičitatelných výrobním vadám. Stejně tak jsou vyloučeny z této záruky vady přiřaditelné nesprávné funkci kouřovodu, podle právních předpisů platných v zemi v době nákupu, stejně jako všechny vady výrobku způsobené nedbalostí, nehodou, nevhodnou manipulací a/nebo poškozením při přepravě (poškrábání, promáčknutí, atd.), zásahové práce provedené neautorizovanými osobami a jiné škody způsobené nesprávným jednáním spotřebitele ve snaze napravit počáteční závadu.

Ze záruky jsou vyloučeny následující spotřební materiály: těsnění, keramická nebo tvrzená skla, krytiny a litinové rošty, žáruvzdorné materiály (např. Nordiker nebo jiný), lakované, chromované nebo pozlacené díly, kachlové prvky, rukojeti, ohřívadla a související komponenty. U výrobků Hydro je výměník tepla ze záruky vyloučen v případě, že není vytvořen adekvátní antikondenzační obvod, který zaručuje minimální teplotu vratné vody zařízení alespoň 55 stupňů. Obecně lze říci, že jsou ze záruky vyloučeny všechny externí komponenty výrobku, na kterých může spotřebitel provádět zásahy přímo během používání a/nebo údržby nebo které mohou být předmětem opotřebení a/nebo tvorby rzi, skvrn na oceli, v důsledku používání agresivních čisticích prostředků.

V případě hlášení nezjištěných závad ve fázi ověření autorizovaným technikem, bude zásah účtován v plné výši spotřebiteli.

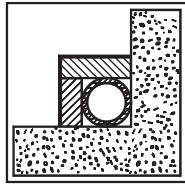
3. V případě nemožnosti obnovení výrobku do původního stavu jeho opravou nebo opravou jeho komponentů, bude výrobek vyměněn, s ponecháním beze změn lhůty a podmínek záruky získaných při zakoupení nahrazeného výrobku/komponentu.
4. Společnost La Nordica S.p.A. nenesé žádnou zodpovědnost za případné škody, které mohou, přímo nebo nepřímo, být způsobeny osobám, zvířatům a na majetku, v důsledku nedodržení pokynů uvedených v návodu k obsluze a týkající se varování pro úkony instalace, použití a údržby výrobku (lze také stáhnout z webových stránek).
5. Ze záruky jsou vyloučeny zásahy pro kalibraci a/nebo seřízení výrobku vztahující se k druhu paliva nebo jiného.
6. Pokud by se výrobek opravoval u jednoho z autorizovaných servisních středisek označených společnostmi La Nordica S.p.A. a v případě výměny výrobku, bude přeprava zdarma. V případech, kdy by byl technik schopen opravit výrobek v bydlíšti uživatele, ale ten to odmítl, bude převoz výrobku do laboratoře a vrácení zpět účtován uživateli.
7. Po uplynutí záruční lhůty 24 měsíců, bude každý zásah opravy plně hrazen spotřebitelem.
8. V případě sporu bude výlučně příslušným rozhodčím orgánem soud v sídle společnosti La Nordica S.p.A. - (Vicenza - Itálie)

## DALŠÍ UPOZORNĚNÍ

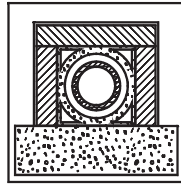
- Používejte pouze palivo doporučené výrobcem. Výrobek nesmí být používán jako spalovna.
- Nepoužívejte výrobek jako žebřík nebo lešení.
- Nepokládejte na výrobek prádlo k usušení. Jakékoliv věšáky na oblečení a podobné musí být ve vhodné vzdálenosti od výrobku. Nebezpečí požáru a poškození nátěru.
- Veškerá odpovědnost za nesprávné použití výrobku je zcela na uživateli a zbavuje výrobce jakékoliv občanskoprávní nebo trestněprávní odpovědnosti.
- Jakýkoliv druh neoprávněné manipulace nebo výměny neoriginálních dílů výrobku mohou být nebezpečné pro bezpečnost obsluhy a zbavují společnost jakéhokoli občanskoprávní a trestněprávní odpovědnosti.
- Většina ploch výrobku je velmi horká (dvířka, rukojeť, sklo, kouřové trubky, atd.). Je proto nezbytné, aby se zabránilo kontaktu s těmito částmi bez vhodných ochranných oděvů nebo vhodných prostředků, jako jsou například tepelné ochranné rukavice.
- Je zakázáno provozovat přístroj s otevřenými dvířky nebo s rozbitým sklem.
- Výrobek musí být elektricky připojen k systému, který je vybaven účinným uzemněním.
- Vypněte zařízení v případě poruchy nebo provozního selhání.
- Nemyjte zařízení vodou. Voda by se mohla dostat do jednotky a poškodit elektrickou izolaci a způsobit úraz elektrickým proudem.
- Instalace, které nesplňují platné normy/předpisy povedou ke zrušení záruky výrobku, stejně jako nesprávné použití a nedostatečná údržba stanovená výrobcem.



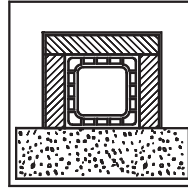
## 1



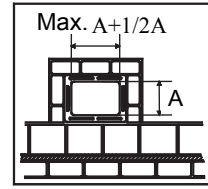
1



2



3

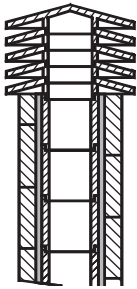


4

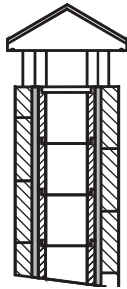
- |           |   |
|-----------|---|
| <b>1*</b> | Ocelový kouřovod s dvojitou izolovanou komorou s odolným materiálem do 400 °C. <b>Optimální účinnost 100%.</b>                      |
| <b>2*</b> | Kouřovod z ohnivzdorných cihel s izolovanou dvojitou komorou a vnějším povlakem z lehčeného betonu. <b>Optimální účinnost 100%.</b> |
| <b>3*</b> | Standardní kouřovod z jílu se čtvercovým průřezem s dutinami. <b>Dobrá účinnost 80%.</b>  |
| <b>4</b>  | Vyhňte se kouřovodům s vnitřními obdélníkové průřezy, jejichž vztah je odlišný od nákresu. <b>Nízká účinnost 40%.</b>               |

\*- Materiál odpovídat platným normám a aktuálním předpisům a ustanovením zákona.

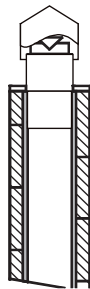
## 2



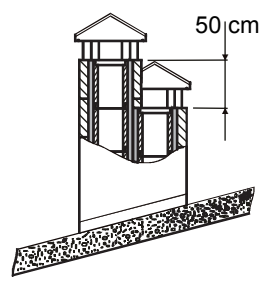
1



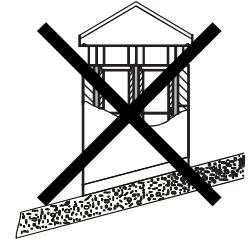
2



3

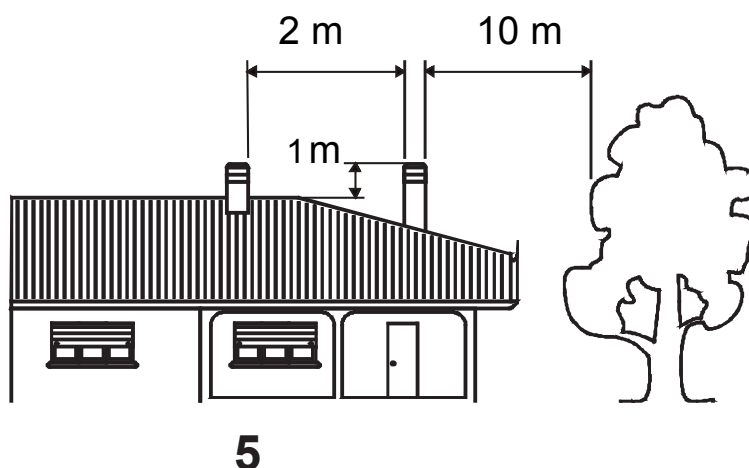


4



- |          |  |
|----------|--|
| <b>1</b> | Průmyslový komín s prefabrikáty umožňuje optimální odvod spalin.   |
| <b>2</b> | Řemeslný komín. Správná velikost na výstupu musí být alespoň 2 krát větší než je vnitřní část kouřovodu, ideálně 2,5 krát.                       |
| <b>3</b> | Komín pro ocelový kouřovod s vnitřním kuzelem -deflektorem kouře.  |
| <b>4</b> | V případě kouřovodů vedle sebe musí být jeden komín vyšší o nejméně 50 cm více než druhý, aby se zabránilo přenosům tlaku mezi samotnými komíny. |

**3**



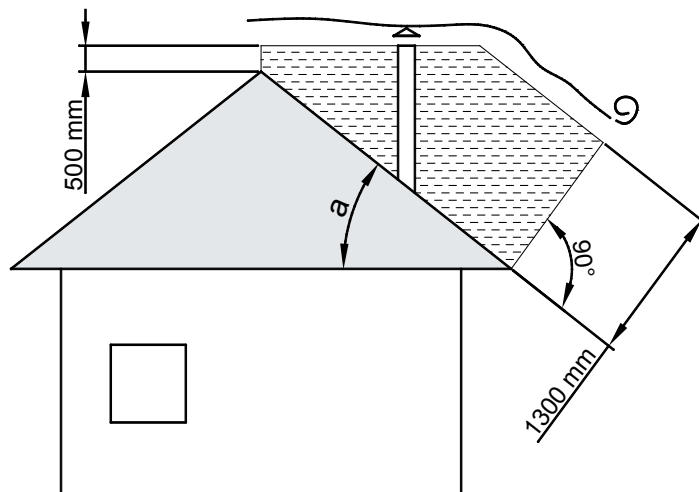
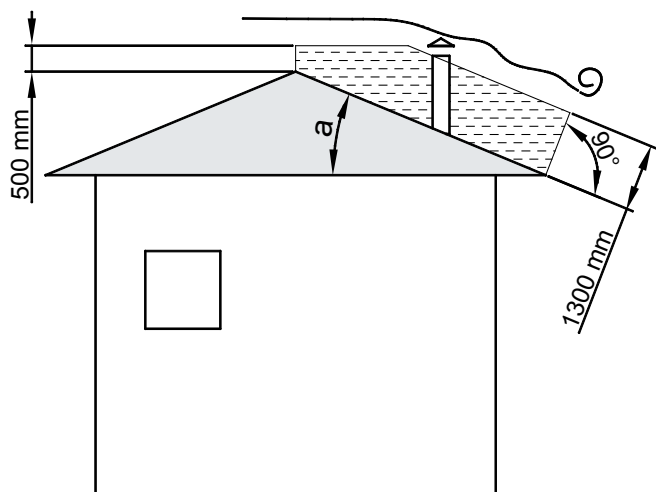
**5**

**5** Komín nesmí mít překážky v rozmezí 10 m od stěn, svahů a stromů. V opačném případě jej zvedněte nejméně 1 m nad překážku. Komín musí převyšovat vrchol střechy nejméně o 1 m.

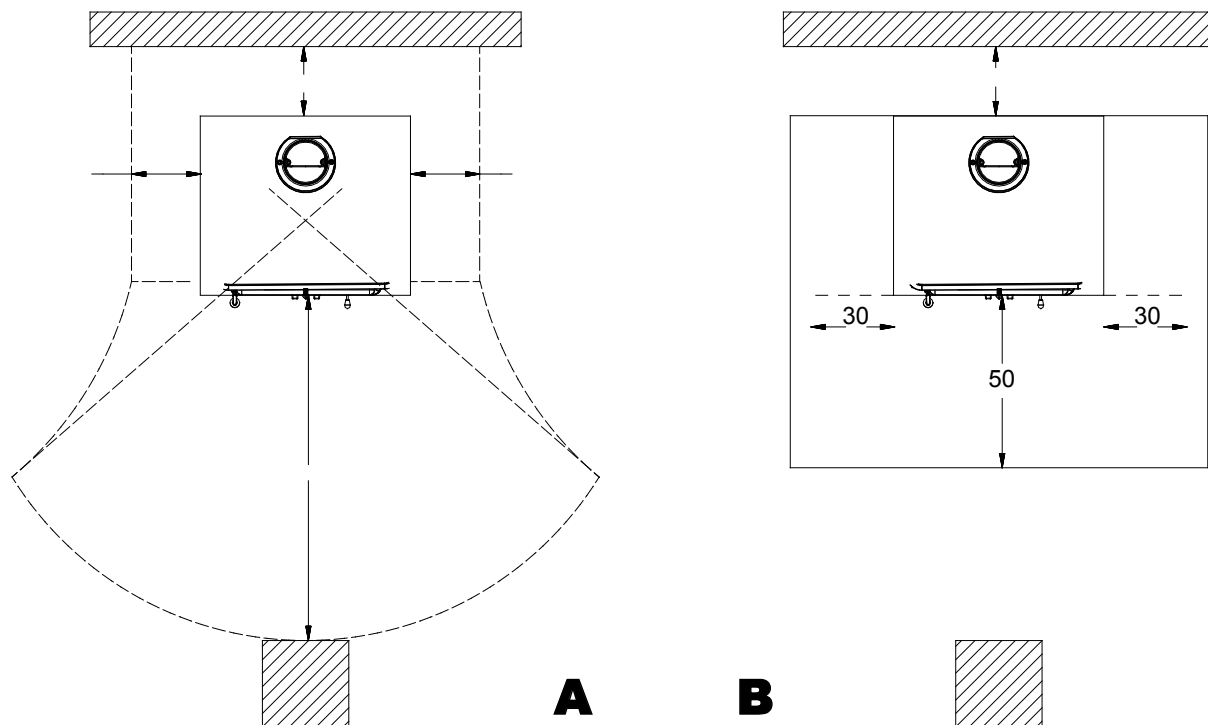
**KOMÍNY VZDÁLENOSTI A UMÍSTĚNÍ UNI 10683.**

**Sklon střechy**

**a > 10°**



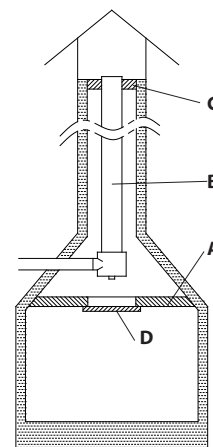
**4**



Všechny minimální bezpečné vzdálenosti (cm) jsou uvedeny na typovém štítku výrobku a NESMÍ se klesnout pod stanovené hodnoty (viz **PROHLÁŠENÍ O VÝKONU - INFORMACE OZNAČENÍ CE**).

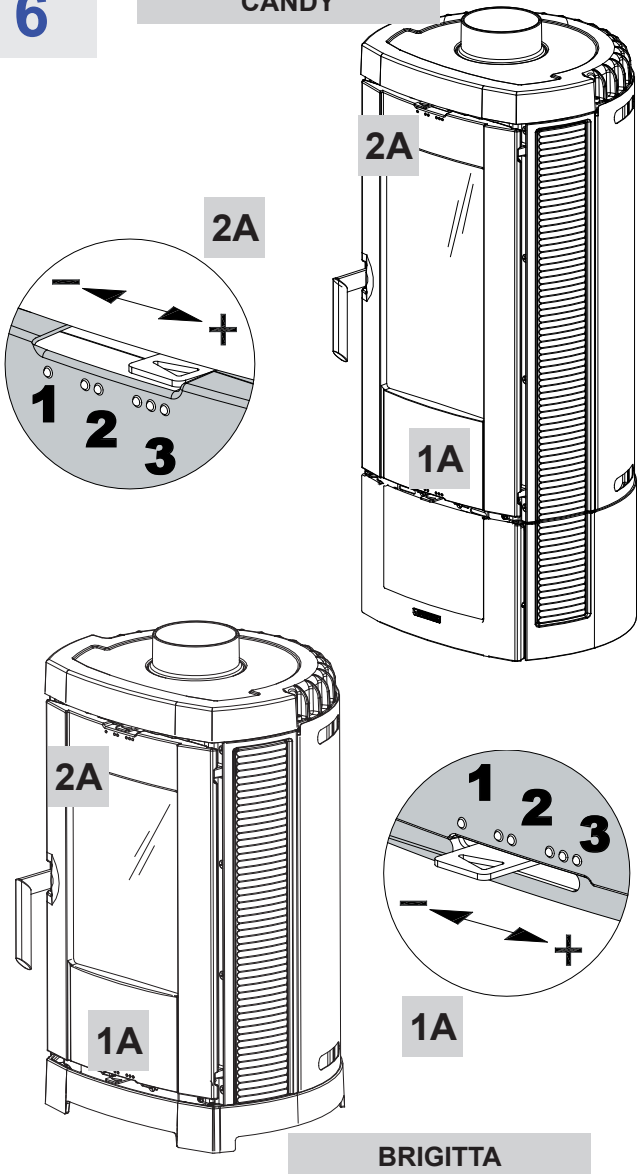
**5**

<b>A</b>	Hermetické uzavření				
<b>B</b>	Nerezová ocel				
<b>C</b>	Srážka				
<b>D</b>	Inspekční dvířka				



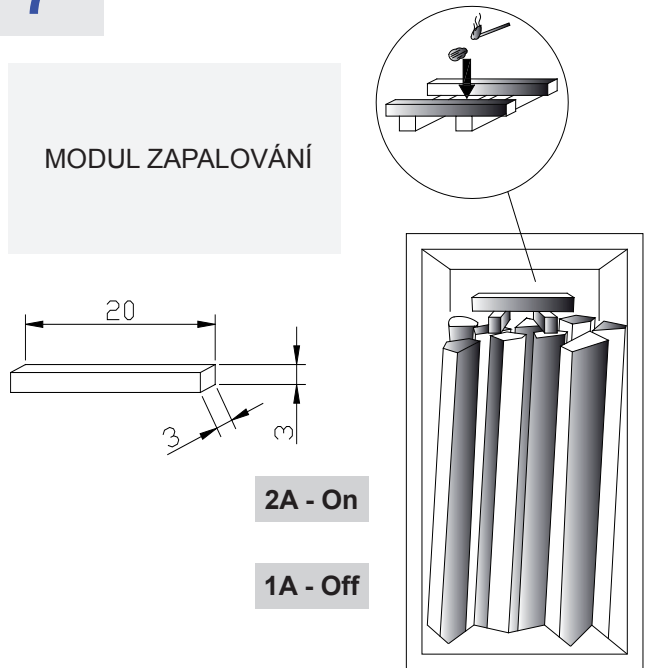
**6**

**CANDY**



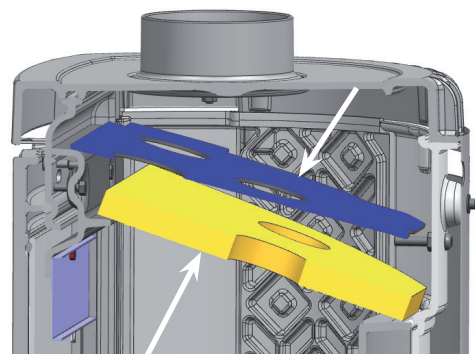
**7**

**MODUL ZAPALOVÁNÍ**

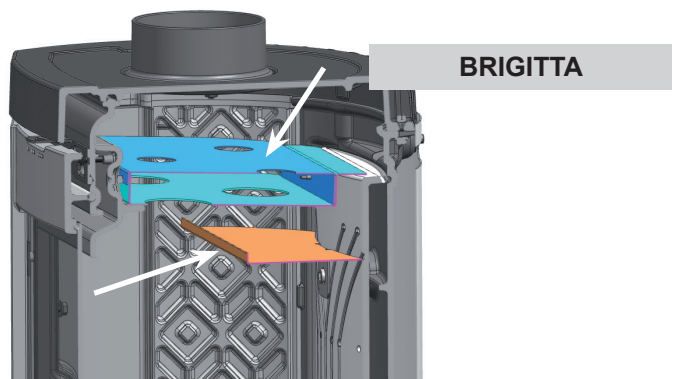


**9**

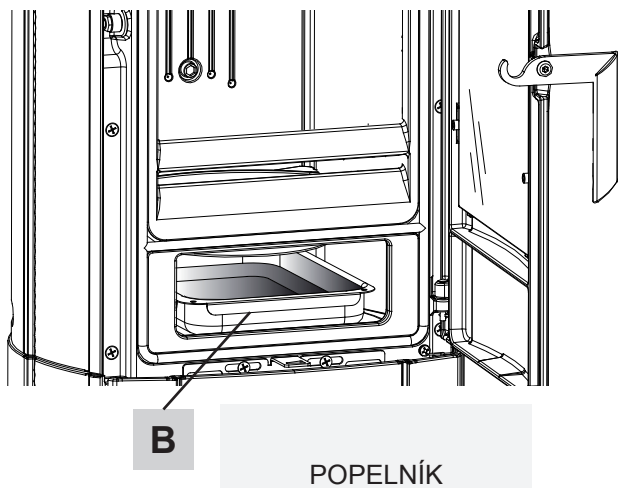
**CANDY**



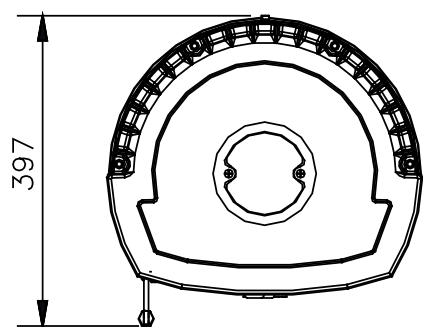
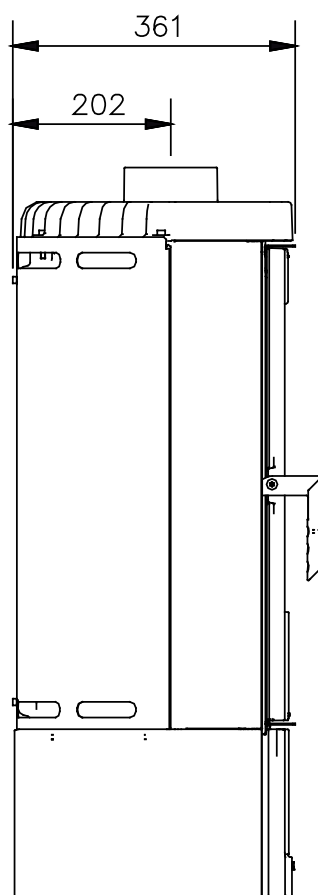
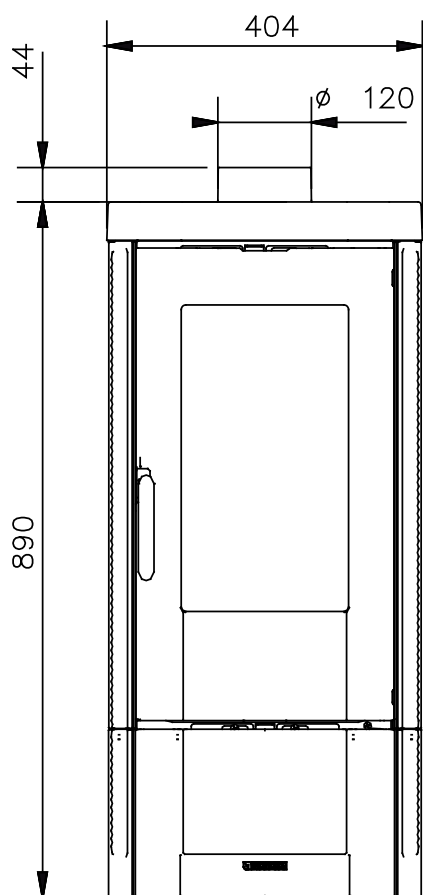
**DEFLEKTOR KOUŘE**



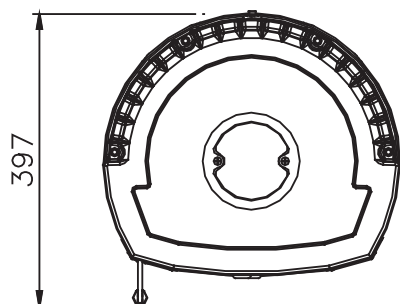
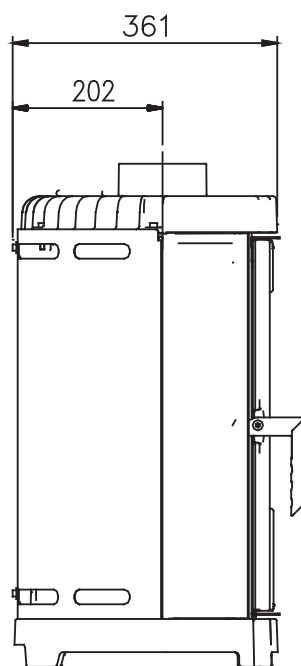
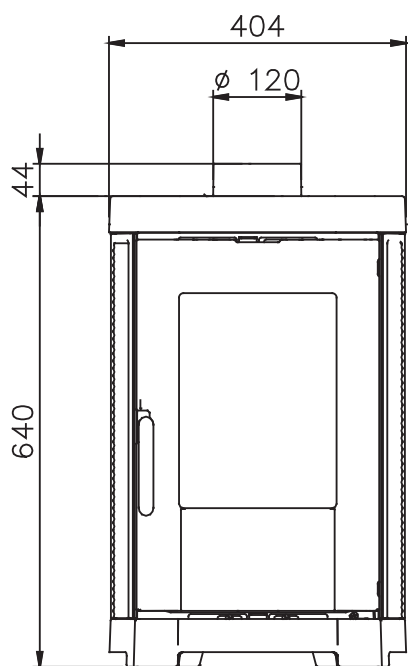
**8**



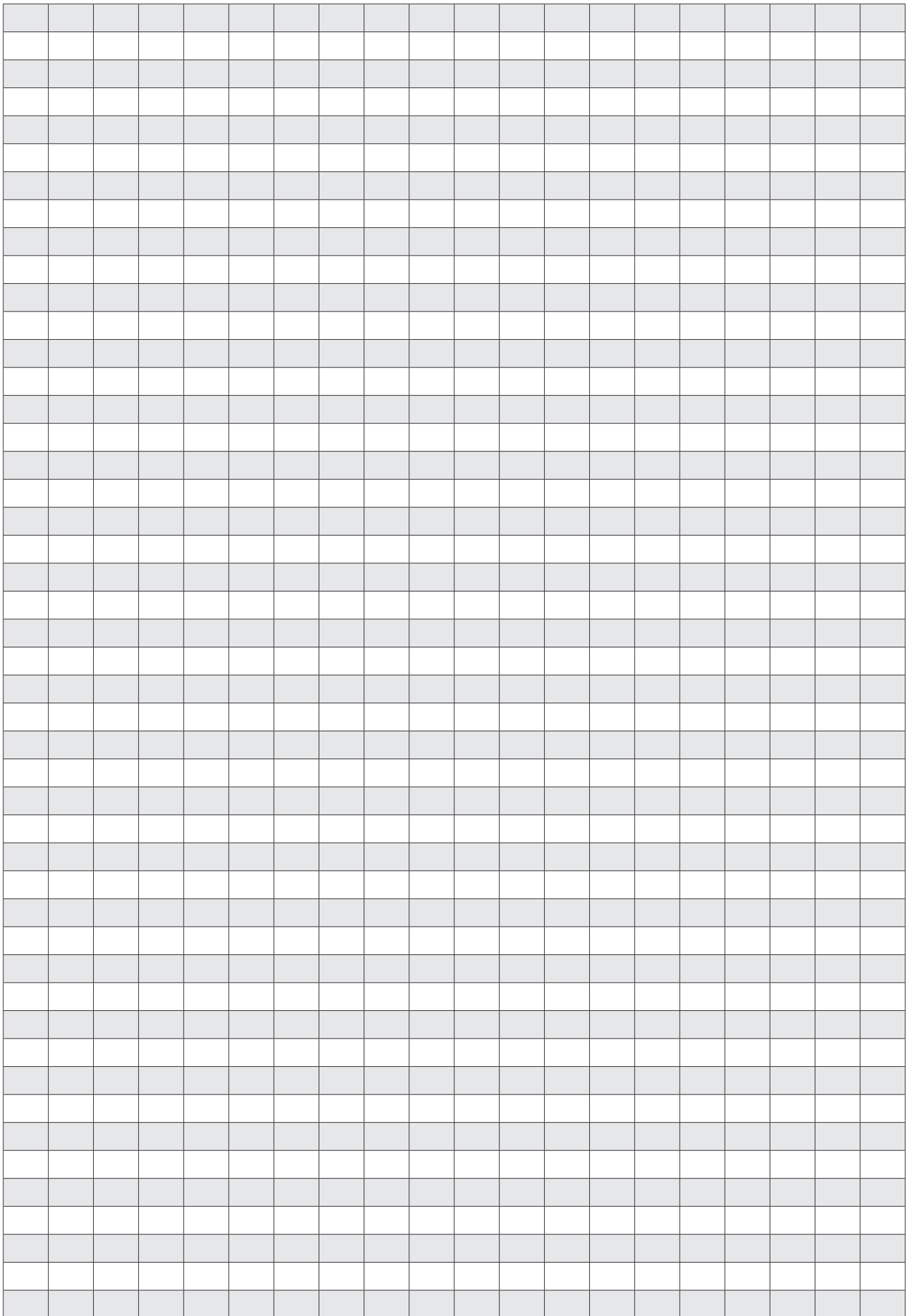
**ROZMĚRY.**



**CANDY**



**BRIGITTA**



<p><b>1. Jedinečný identifikační kód výrobku - typu:</b>          Jedinečný identifikační kód výrobku - typu :          Jedinstveni identifikator proizvoda-tipa:          Specifična kodna oznaka izdelka-tipa:</p> <p style="text-align: center;"><b>CANDY</b></p>	<p><b>2. Model a/nebo č. šarže a/nebo č. série (Čl.11-4) :</b>          Model i/ili br. grupe proizvoda i/ili br. serije (Art.11-4):          Model a/alebo č. šarže a/alebo č. série (Čl. 11-4):          Model in/ali št. partije in/ali št. serije (Čl.11-4):</p> <p style="text-align: center;"><b>CANDY</b></p>
--	--

**3. Zamýšlené použití výrobku v souladu s příslušnými harmonizovanými technickými normami :**  
 Zamýšľané použitie výrobku v súlade s príslušnými harmonizovanými technickými normami :  
 Namjenska uporaba proizvoda u skladu sa važećim tehničkim specifikacijama :  
 Predvidena uporaba izdelka glede na ustrezno usklajeno tehnično normo:

Přístroj pro domácí vytápění na tuhé palivo, **bez** produkce teplé užitkové vody.  
 Prístroj pre domáce vykurovanie na tuhé palivo, **bez** produkcie teplej úžitkovej vody.  
 Aparat za kućansko grijanje, napajan krutim gorivom, **bez** proizvodjenja tople vode.  
 Naprava za hišno ogrevanje na trdo gorivo, **brez** proizvodjanja tople vode.

**4. Jméno nebo obchodní značka výrobce (Čl. 11-5):** **La NORDICA S.p.A.**  
 Meno alebo obchodná značka výrobcu (Čl. 11-5) :  
 Ime ili zaštitni znak proizvođača (Art. 11-5):  
 Ime in znamka, ki ju je proizvajalec registriral (Čl. 11-5):

Via Summano,104 - 36030 **Montecchio Precalcino** (VICENZA)  
 +39 0445 804000 - Fax +39 0445 804040

**5. Jméno a adresa zástupce (Čl. 12-2)**  
 Ime i adresa zastupnika (Art. 12-2)  
 Meno a adresa zástupcu (Čl. 12-2)  
 Ime in naslov zastopnika (Čl. 12-2)

**6. Systém posuzování a ověřování stálosti vlastností (Příloha 5):**  
 Systav ocenenjavanja i provjere stalnosti performanse (Prilog 5) :  
 System posudzovania a overovania stálosti vlastností (Príloha 5):  
 Sistem ocenjevanja in preverjanja konstantnosti lastnosti (Priloga 5) :

System  
 System  
 Sistem **3 -**

**7. Registrovaná laboratoř:** **TÜV 0035 - TÜV Rheinland Energie** Číslo zkušebního protokolu (podle Systém 3)  
 Obavješteni laboratorij:  
 Registrované laboratorium:  
 Laboratorio notificato : **und Umwelt Gmbh** Číslo skúšobného protokolu (podľa System 3)  
 Am Grauen Stein D - 51105 Köln Broj probnog izvješća (na osnovu Sistema 3)  
Število poročila o preizkusu (glede na Sistem 3)

**K10242013T1**

**8. Prohlášené vlastnosti - Prehlášené vlastnosti - Izjavljene performanse - Navedene zmogljivosti**

Harmonizovaná technická norma - Harmonizovaná technická norma - Tehnička Specifikacija - Usklajena tehnična specifikacija **EN 13240:2001/A2:2004/AC:2007**

ZÁKLADNÍ CHARAKTERISTIKY - ZÁKLADNÉ CHARAKTERISTIKY - OSNOVNE ZNAČAJKE - BISTVENE ZNAČILNOSTI	VLASTNOST - Prestazione
Odolnost proti ohni - Odolnost proti oĥnu - Otpornost na vatra - Odpornost na ogenj	<b>A1</b>
Vzdálenost od hořl. materiálů Vzdialenosť od horľ. materiálů - Udaljenost od goriva - Razdalja od gorlj. mat.	<b>Minimální vzdálenost - Minimalna udaljenost, izražena - Minimalna razdalja = mm</b> vzađu / vzađu / pozadi / zadaj = <b>500</b> na boku / na boku / bočno / ob strani = <b>600</b> zepředu / vpredu / sprijeda / spredaj = <b>1000</b> zespodu / zospodu / dno / spodaj = <b>-</b> podlaha / podlaha / tlo / tla = <b>-</b>
Riziko rozlití paliva - Riziko rozlitiá paliva - Rizik od ispuštanja goriva - Tveganje za puščanje goriva	<b>V souladu - V súlade - U skladu - Ustreza</b>
Teplota povrchu - Teplota povrhu - Površinska temperatura - Temperatura na površini	<b>V souladu - V súlade - U skladu - Ustreza</b>
Elektrická bezpečnost - Elektrická bezpečnosť - Električna sigurnost - Električna varnost	<b>-</b>
Dostupnost a čištění - Dostupnosť a čistenie - Pristupačnost i čišćenje - Dostopnost in čiščenje	<b>V souladu - V súlade - U skladu - Ustreza</b>
Emise spalin (CO) - Emisie spalín (CO) - Ispuštanje produkata izgaranja (CO) - Izpusti produktov zгореvanja (CO)	<b>CO [0,10%]</b>
Maximální provozní tlak - Maximální prevádzkový tlak - Maksimalni radni tlak - Maksimalni delovni pritisak	<b>- bar</b>
Mechanická pevnost (na podporu komínu) - Mechanická pevnosť (na podporu komína) - Mehanička čvrstoća (da bi poduprijela kamin) - Mehanska upornost (za podporo kamina)	<b>NPD</b>
Tepelné vlastnosti Tepelné vlastnosti Toplinska svojstva Termične lastnosti	<b>Jmenovitý výkon - Menovitý výkon - Nazivna snaga - Termične lastnosti</b> <b>Výkon přenášený do prostředí - Výkon prenášaný do prostredia - Izlazna snaga okruženja - Uporabna moć za okolje</b> <b>Výkon přenášený do vody - Výkon prenášaný do vode - Snaga prenesena na vodu - Moć vode</b>
Výkon - Výkon - Performanse - Izkoristek	<b>7,2 kW</b> <b>7,2 kW</b> <b>- kW</b>
Teplota spalin - Teplota spalín - Temperatura dima - Temperatura dimnih plinov	<b>η [82,6%]</b> <b>T [247 °C]</b>

**9. Výkon výrobku uvedeného v bodech 1 a 2 je v souladu s vlastnostmi uvedenými v prohlášení v bodě 8.**  
 Výkon výrobku uvedeného v bodech 1 a 2 je v súlade s vlastnosťami uvedenými v prehlášení v bode 8.  
 Performansa proizvoda iz točke 1. i 2. je u skladu s deklariranim performansom iz točke 8.  
 Zmogljivost izdelka, navedena v točkah 1 in 2 je skladna z navedeno zmogljivostjo v točki 8.

**Toto prohlášení o vlastnostech se vydává na výhradní odpovědnost výrobce uvedeného v bodě 4.**

Toto prehlásenie o vlastnostiach sa vydáva na výhradnú zodpovednosť výrobcu uvedeného v bode 4.

Ova izjava o performansama se izdaje u isključivoj odgovornosti proizvođača kao pod točkom 4.

Za izdajo te deklaracije je odgovoren izrecno proizvajalec, naveden v točki 4.

09/06/2013 Montecchio Precalcino (VICENZA)

(Místo a datum vydání - Miesto a dátum vydania -  
 LuMjesto i datum izdavanja - Kraj in datum izdaje)


**GIANNI RAGUSA**  
 Amministratore delegato - Managing Director  
 Geschäftsführer - Administrator delegué

(Podpisáno jménem výrobce, Jméno a funkce - Podpisané menom výrobcu,  
 Meno a funkcia, Podpis - Ime i funkcija i Potpis - Podpis, Ime in funkcija)



## INFORMACE OZNAČENÍ CE

CZ

	<p style="text-align: center;">Notifikovaný subjekt</p> <p style="text-align: center;">TÜV 0035 - TÜV Rheinland Energy GmbH</p>	<p style="text-align: center;"><b>DOP</b></p> <p style="text-align: center;"><b>č. 146</b></p>
<p><b>EN 13240</b></p> <p><b>CANDY</b></p>		
<b>Minimální vzdálenost od hořlavých materiálů</b>	<b>Vzadu</b> <b>Z boku</b> <b>Vepředu</b> <b>Strop</b> <b>Země</b>	500 mm 600 mm 1000 mm - mm - mm
<b>Emise CO (13 % O<sub>2</sub>)</b>	0,10 % - 1197 mg/Nm <sup>3</sup>	
<b>Emise prachu (13 % O<sub>2</sub>)</b>	22,7 mg/Nm <sup>3</sup>	
<b>Maximální přípustný provozní tlak vody</b>	- bar	
<b>Teplota spalin</b>	247 °C	
<b>Jmenovitý tepelný výkon</b>	7,2 kW	
<b>Výnos</b>	82,6 %	
<b>Typ paliva</b>	DŘEVO	
<b>VKF - AEAI č.</b>	Nr.25184	
<b>15a B-VG č.</b>	TUV-K10242013S2	
<b>č.</b>		

<p><b>1. Jediněčný identifikační kód výrobku - typu:</b>          Jediněčný identifikační kód výrobku - typu :          Jedinstveni identifikator proizvoda-tipa:          Specifična kodna oznaka izdelka-tipa:</p> <p style="text-align: center;"><b>BRIGITTA</b></p>	<p><b>2. Model a/nebo č. šarže a/nebo č. série (Čl.11-4) :</b>          Model i/ili br. grupe proizvoda i/ili br. serije (Art.11-4):          Model a/alebo č. šarže a/alebo č. série (Čl. 11-4):          Model in/ali št. partije in/ali št. serije (Čl.11-4):</p> <p style="text-align: center;"><b>BRIGITTA</b></p>
<p><b>3. Zamýšlené použití výrobku v souladu s příslušnými harmonizovanými technickými normami :</b>          Zamýšlené použitie výrobku v súlade s príslušnými harmonizovanými technickými normami :          Namjenska uporaba proizvoda u skladu sa važećim tehničkim specifikacijama :          Predvidena uporaba izdelka glede na ustrezno usklajeno tehnično normo:</p> <p style="text-align: center;">Přístroj pro domácí vytápění na tuhé palivo, <b>bez</b> produkce teplé užitkové vody.          Prístroj pre domáce vykurovanie na tuhé palivo, <b>bez</b> produkcie teplej užitkovej vody.          Aparat za kučansko grijanje, napajan krutim gorivom, <b>bez</b> proizvodjenja tople vode.          Naprava za hišno ogrevanje na trdo gorivo, <b>brez</b> proizvodjanja tople vode.</p>	
<p><b>4. Jméno nebo obchodní značka výrobce (Čl. 11-5):</b>          Meno alebo obchodná značka výrobcu (Čl. 11-5) :          Ime ili zaštitni znak proizvođača (Art. 11-5):          Ime in znamka, ki ju je proizvajalec registriral (Čl. 11-5):</p>	<p style="text-align: center;"><b>La NORDICA S.p.A.</b>          Via Summano, 104 - 36030 Montecchio Precalcino (VICENZA)          +39 0445 804000 - Fax +39 0445 804040</p>
<p><b>5. Jméno a adresa zástupce (Čl. 12-2)</b>          Ime i adresa zastupnika (Art. 12-2)          Meno a adresa zástupcu (Čl. 12-2)          Ime in naslov zastopnika (Čl. 12-2)</p>	
<p><b>6. Systém posuzování a ověřování stálosti vlastností (Příloha 5):</b>          Systav ocenjevajnja i provjere stalnosti performanse (Priloga 5) :          System posudzovania a overovania stálosti vlastností (Priloha 5):          Sistem ocenjevajnja in preverjanja konstantnosti lastnosti (Priloga 5) :</p>	<p style="text-align: right;">System System Sistem</p> <p style="text-align: right;"><b>3 -</b></p>
<p><b>7. Registrovaná laboratoř:</b>          Obavješteni laboratorij:          Registrované laboratórium:          Laboratorio notificato :</p>	<p><b>RRF 1625 - RRF Rhein-Ruhr</b>  <b>Feuerstätten Prüfstelle GmbH</b>  <b>Am Technologie Park 1 D-45307 ESSEN</b></p> <p><b>Číslo zkušebního protokolu (podle Systém 3)</b>  <b>Číslo skúšobného protokolu (podľa System 3)</b>  <b>Broj probnog izvješća (na osnovu Sistema 3)</b>  <b>Števílo poročila o preizkusu (glede na Sistem 3)</b></p> <p style="text-align: right;"><b>40 16 4285</b></p>
<p><b>8. Prohlášené vlastnosti - Prehlášené vlastnosti - Izjavljene performanse - Navedene zmogljivosti</b></p>	
<p>Harmonizovaná technická norma - Harmonizovaná technická norma - Tehnička Specifikacija - Usklajena tehnična specifikacija <b>EN 13240:2001/A2:2004/AC:2007</b></p>	
<p><b>ZÁKLADNÍ CHARAKTERISTIKY - ZÁKLADNÉ CHARAKTERISTIKY - OSNOVNE ZNAČAJKE - BISTVENE ZNACILNOSTI</b></p>	<p><b>VLASTNOST - Performanse - Zmogljivost</b></p>
<p><b>Odolnost proti ohni - Odolnosť proti ohňu - Otpornost na vatru - Odpornost na ogenj</b></p>	<p><b>A1</b></p>
<p><b>Vzdálenost od hořl. materiálů</b>          vzdialenosť od horľ. materiálov -          Udajenost od goriva -          Razdalja od gorlj. mat.</p> <p style="text-align: center;"><b>Minimální vzdálenost - Minimálna vzdialenosť - Minimalna udaljenost, izražena - Minimalna razdalja = mm</b></p> <p style="text-align: right;"><b>vzadu / vzadu / pozadi / zadaj = 500</b>  <b>na boku / na boku / bočno / ob strani = 600</b>  <b>zepředu / vpředu / sprijeda / spredaj = 1000</b>  <b>zespodu / zospodu / dno / spodaj = -</b>  <b>podlaha / podlaha / tlo / tla = -</b></p>	
<p><b>Riziko rozlití paliva - Riziko rozliatia paliva - Rizik od ispuštanja goriva - Tveganje za puščanje goriva</b></p>	<p><b>V souladu - V súlade - U skladu - Ustreza</b></p>
<p><b>Teplota povrchu - Teplota povrhu - Površinska temperatura - Temperatura na površini</b></p>	<p><b>V souladu - V súlade - U skladu - Ustreza</b></p>
<p><b>Elektrická bezpečnost - Elektrická bezpečnosť - Električna sigurnost - Električna varnost</b></p>	<p><b>-</b></p>
<p><b>Dostupnost a čištění - Dostupnosť a čistenie - Pristupačnost i čišćenje - Dostopnost in čiščenje</b></p>	<p><b>V souladu - V súlade - U skladu - Ustreza</b></p>
<p><b>Emise spalin (CO) - Emisije spaljin (CO) - Ispuštanje produkata izgaranja (CO) - Izpusti produktov zгореvanja (CO)</b></p>	<p><b>CO [0,05%]</b></p>
<p><b>Maximální provozní tlak - Maximální prevádzkový tlak - Maksimalni radni tlak - Maksimalni delovni pritisk</b></p>	<p><b>bar</b></p>
<p><b>Mechanická pevnost (na podporu komínu) - Mechanická pevnost (na podporu komina) - Mehanička čvrstoća (da bi poduprijela kamin) - Mehanska upornost (za podpora kamina)</b></p>	<p><b>NPD</b></p>
<p><b>Teplné vlastnosti</b>          Tepelné vlastnosti          Toplinska svojstva          Termične lastnosti</p> <p><b>Jmenovitý výkon - Menovitý výkon - Nazivna snaga - Termične lastnosti</b>  <b>Výkon přenášený do prostředí - Výkon prenášaný do prostredia - Izlazna snaga okruženja - Uporabna moč za okolje</b>  <b>Výkon přenášený do vody - Výkon prenášaný do vode - Snaga prenesena na vodu - Moč vode</b></p>	<p><b>5,7 kW</b>  <b>5,7 kW</b>  <b>kW</b></p>
<p><b>Výkon - Výkon - Performanse - Izkoristek</b></p>	<p><b>η [80%]</b></p>
<p><b>Teplota spalin - Teplota spaljin - Temperatura dima - Temperatura dimnih plinov</b></p>	<p><b>T [288 °C]</b></p>
<p><b>9. Výkon výrobku uvedeného v bodech 1 a 2 je v souladu s vlastnostmi uvedenými v prohlášení v bodě 8.</b>          Výkon výrobku uvedeného v bodech 1 a 2 je v súlade s vlastnosťami uvedenými v prehlásení v bode 8.          Performansa proizvoda iz točke 1. i 2. je u skladu s deklariranim performansom iz točke 8.          Zmogljivost izdelka, navedena v točkah 1 in 2 je skladna z navedeno zmogljivostjo v točki 8.</p>	

**Toto prohlášení o vlastnostech se vydává na výhradní odpovědnost výrobce uvedeného v bodě 8.**

**Toto prehlásenie o vlastnostiach sa vydáva na výhradnú zodpovednosť výrobcu uvedeného v bode 4.**

**Ova izjava o performansama se izdaje u isključivoj odgovornosti proizvođača kao pod točkom 4.**

**Za izdajo te deklaracije je odgovoren izrecno proizvajalec, naveden v točki 4.**


03/06/2016 Montecchio Precalcino (VICENZA)

(Místo a datum vydání - Miesto a dátum vydania -  
 LuMjesto i datum izdavanja - Kraj in datum izdaje)

(Podpisano jménem výrobce, Jméno a funkce - Podpisane menom výrobcu,  
 Meno a funkcia, Podpis - Ime in funkcija i Potpis - Podpis, Ime in funkcija)

## INFORMACE OZNAČENÍ CE

CZ

	<p style="text-align: center;"><b>Notifikovaný subjekt</b></p> <p style="text-align: center;"><b>RRF 1625</b> RRF Rhein-Ruhr Feuerstätten Prüfstelle GmbH</p>	<p style="text-align: center;"><b>DOP</b></p> <p style="text-align: center;"><b>č. 190</b></p>
<p style="text-align: center;"><b>EN 13240</b></p> <p style="text-align: center;"><b>BRIGITTA</b></p>		
<b>Minimální vzdálenost od hořlavých materiálů</b>	<b>Vzadu</b> <b>Z boku</b> <b>Vepředu</b> <b>Strop</b> <b>Země</b>	500 mm 600 mm 1000 mm - mm - mm
<b>Emise CO (13 % O<sub>2</sub>)</b>	0,05 % - 625 mg/Nm <sup>3</sup>	
<b>Emise prachu (13 % O<sub>2</sub>)</b>	9 mg/Nm <sup>3</sup>	
<b>Maximální přípustný provozní tlak vody</b>	bar	
<b>Teplota spalin</b>	288 °C	
<b>Jmenovitý tepelný výkon</b>	5,7 kW	
<b>Výnos</b>	80 %	
<b>Typ paliva</b>	DŘEVO	
<b>VKF - AEAI č.</b>		
<b>15a B-VG č.</b>	RRF-AU 16 4285-1	
<b>č.</b>		



**La NORDICA S.p.A.** Via Summano, 104 36030 - MONTECCHIO PRECALCINO (VI) - ITALY  
☎ +39.0445.804000 - 📠 +39.0445.804040 - ✉ info@lanordica.com - 🌐 www.lanordica-extraflame.com

**MADE IN ITALY**  
design & production

***PRO NALEZENÍ NEJBLIŽŠÍHO SERVISNÍHO STŘEDISKA KONTAKTUJTE  
VAŠEHO PRODEJCE NEBO NAHLÉDNĚTE NA INTERNETOVÉ STRÁNKY  
WWW.LANORDICA-EXTRAFLAME.COM***

Výrobce si vyhrazuje právo měnit vlastnosti a údaje uvedené v tomto dokumentu kdykoliv a bez předchozího upozornění, za účelem zlepšení svých výrobků.  
Tento návod k obsluze tedy nemůže být považován za smlouvu s třetími stranami.