


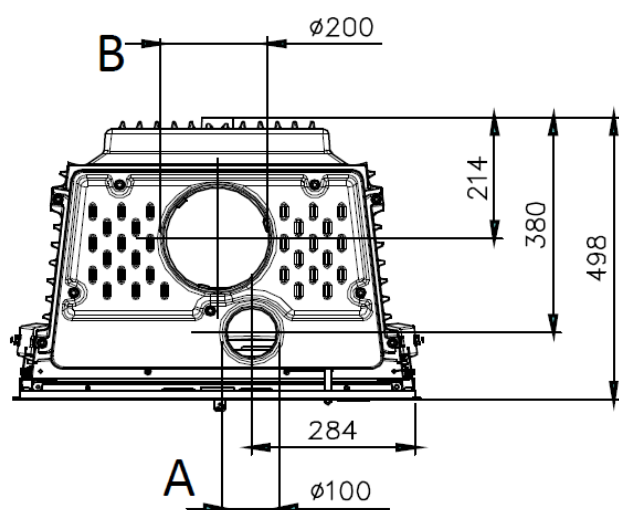
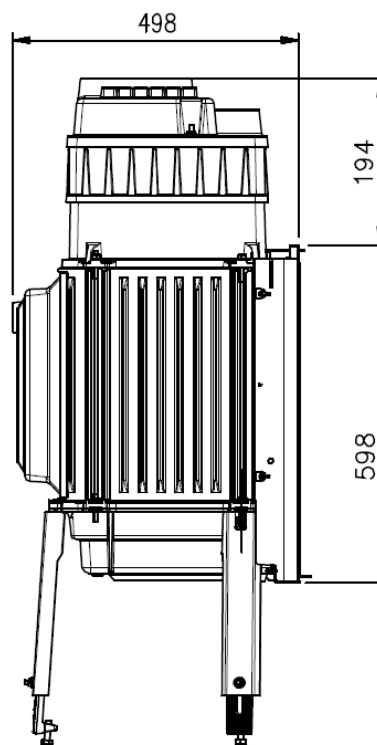
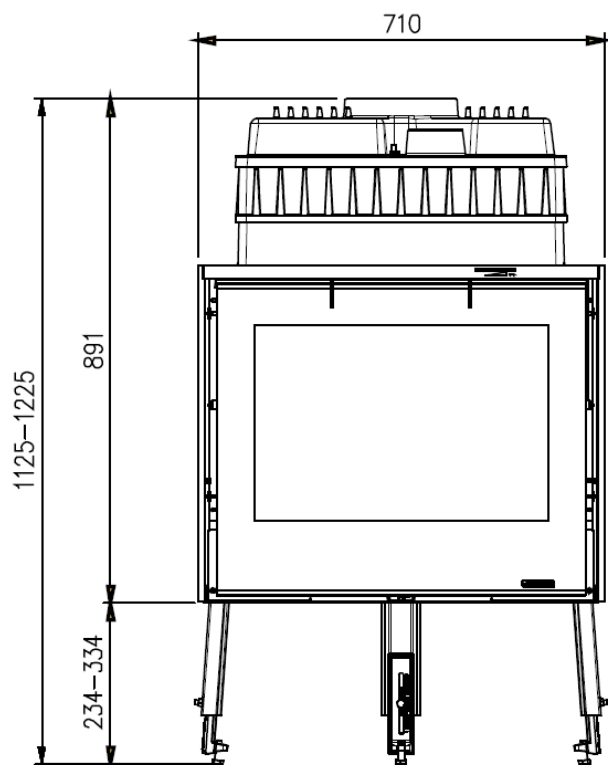
<b>Informační značení - certifikace</b>	 <b>EN 13229:2006</b>		
Registrovaný zkušební ústav	TÜV Rheinland Energy GmbH Am Grauen Stein D-51105 Köln - N.B.2456		
Zkušební protokol	TUV-K21992017T1	06/02/2018	

**Technické údaje**

Váha	172	kg		
Kapacita zásobníku	-	kg		
Jmenovité napětí	-	V		
Frekvence elektrické sítě	-	Hz		
Příkon	-	W		
Vytápěcí schopnost	258	m <sup>3</sup>		
Výtlak čerpadla	-	m		
Objem výměníku	-	L		
Maximální pracovní tlak v soustavě	-	bar		
<b>Certifikované údaje</b>		<b>Min</b>	<b>Max</b>	
Celková tepelná energie (tepelný příkon)	-	10,5	kW	
Nominální výkon kamen	-	9,0	kW	
Výkon kamen předávaný do prostředí (do vzduchu)	-	9,0	kW	
Výkon kamen předávaný do vody (do systému ÚT)	-	-	kW	
Hodinová spotřeba paliva při jmenovitém výkonu	-	2,5	kg/h	
Účinnost	-	85,3	%	
Průměrná emisní hodnota CO <sub>2</sub> (při 13% O <sub>2</sub> )	-	11,00	%	
Průměrná emisní hodnota CO	(13% O <sub>2</sub> )	-	1001,0 mg/m <sup>3</sup>	
		-	656,0 mg/MJ	
Průměrná emisní hodnota NO <sub>x</sub>	(13% O <sub>2</sub> )	-	80,0 mg/m <sup>3</sup>	
		-	53,0 mg/MJ	
Průměrná emisní hodnota OGC	(13% O <sub>2</sub> )	-	22,0 mg/m <sup>3</sup>	
		-	14,0 mg/MJ	
Průměrná emisní hodnota prachových částic	(13% O <sub>2</sub> )	-	14,0 mg/m <sup>3</sup>	
		-	9,0 mg/MJ	
Teplota spalin při jmenovitém výkonu	-	215,0	°C	
Hmotnostní průtok spalin	-	6,8	g/s	
Tah komínu	-	12	Pa	
	-	-	°C	

Deklarovaných technických údajů bylo dosaženo při spalování bukového dřeva třídy "A1" podle normy UNI EN ISO 17225-5 s obsahem vlhkosti dřeva nižší než 20%.

Přívod externího vzduchu	A	100	Ø mm
Výstupní hrdlo pro odvod spalin	B	200	Ø mm
Hrdlo pro rozvod teplého vzduchu	F	-	mm
Výpust z pojistného bezpečnostního ventilu 3 bar	T1	-	"
Výstup teplé vody z výměníku	T2	-	"
Vratka vody ze systému ÚT (zpátečka)	T3	-	"



**A** - Externí přívod pouze pro sekundární vzduch.

