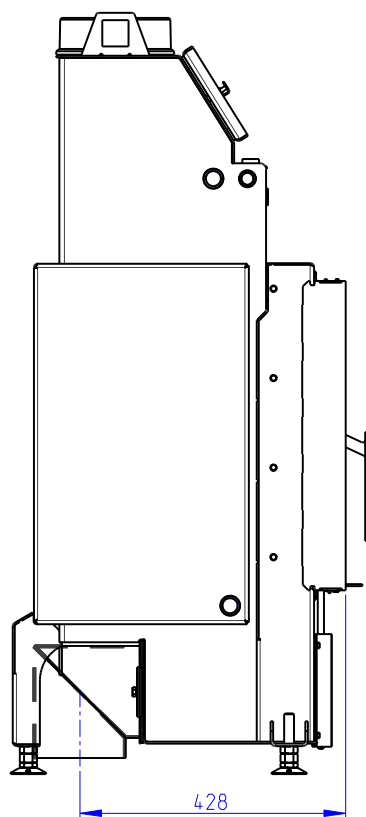
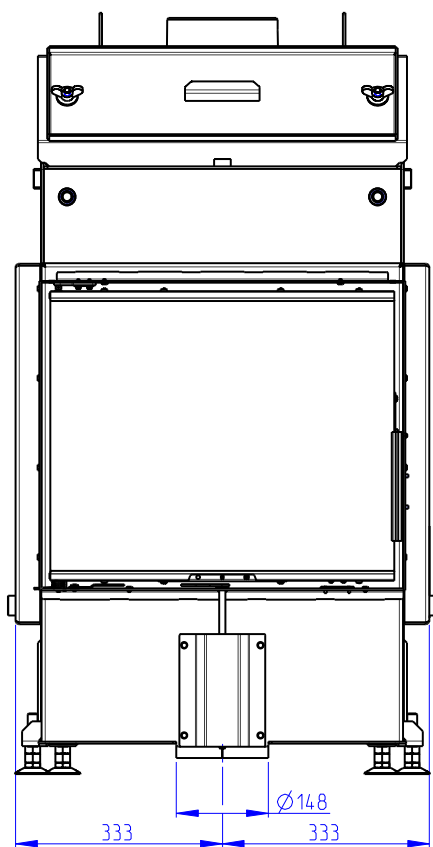
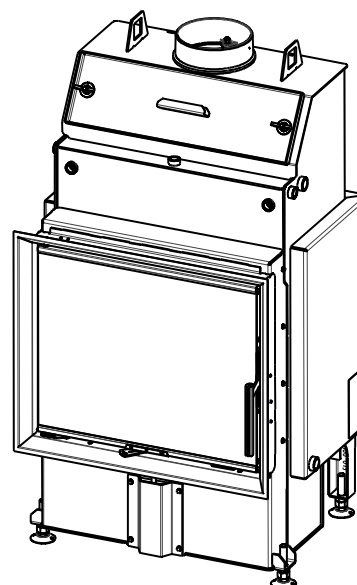
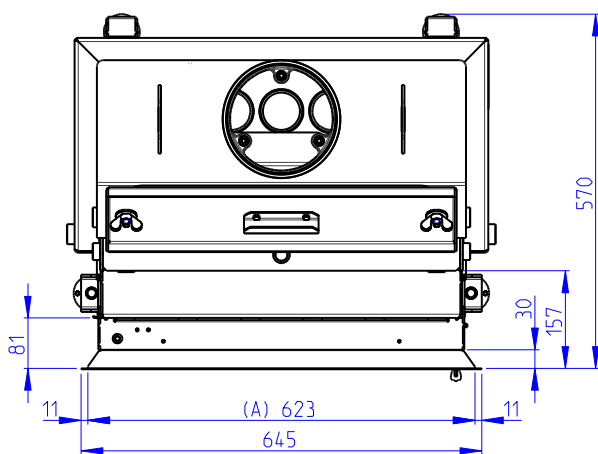
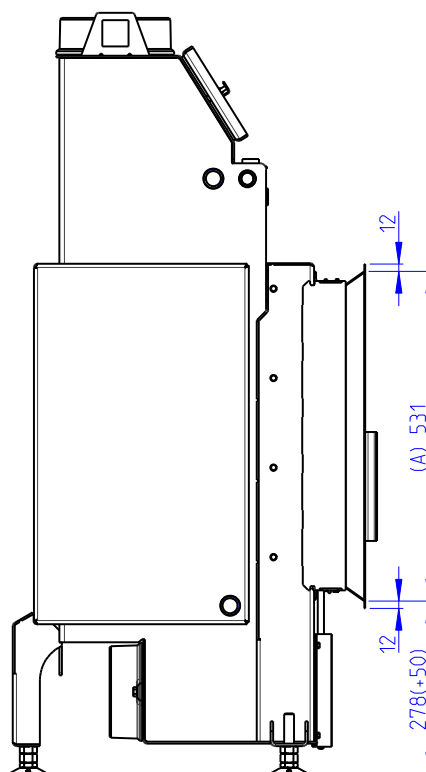
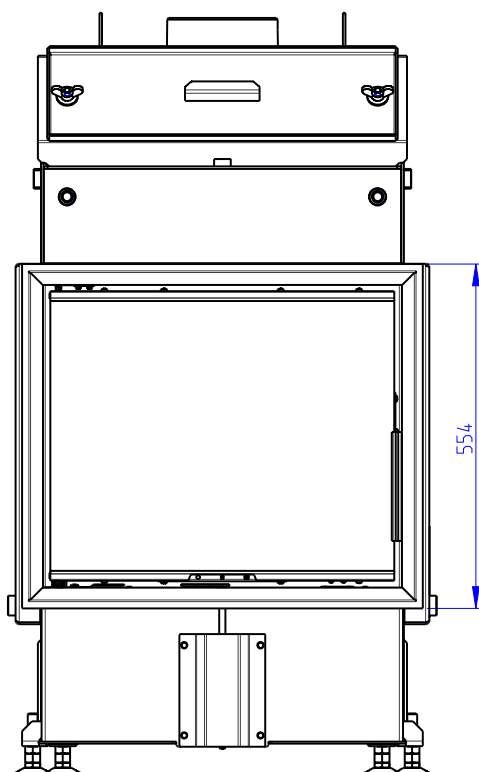
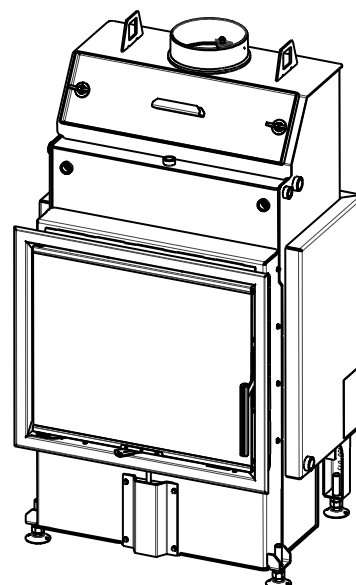
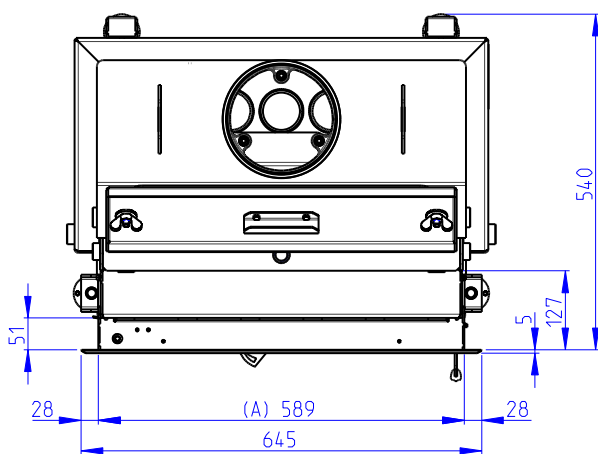
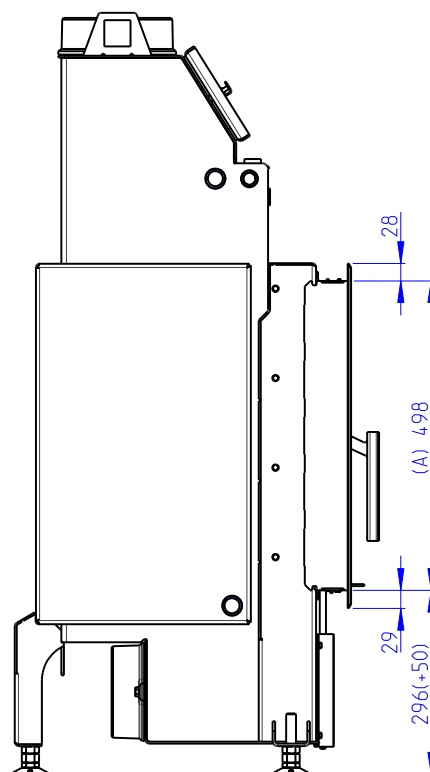
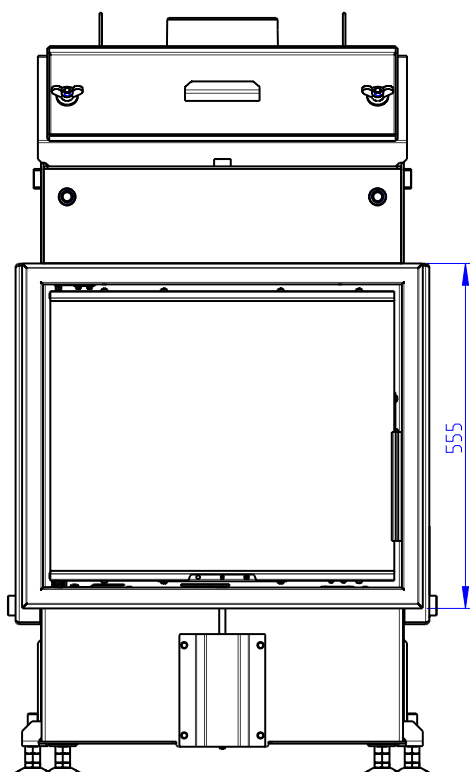
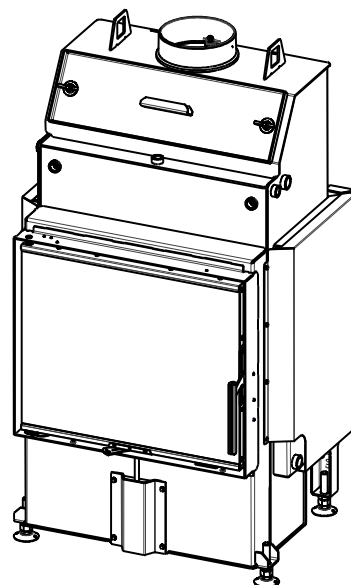
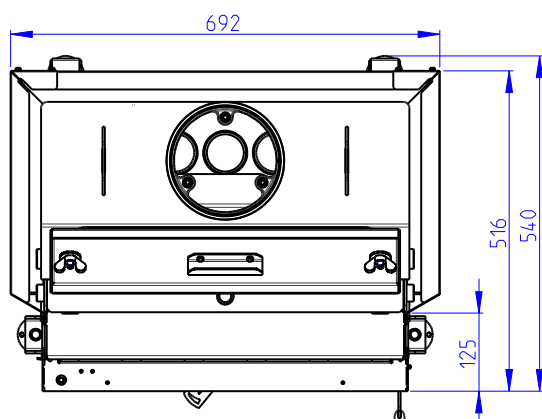
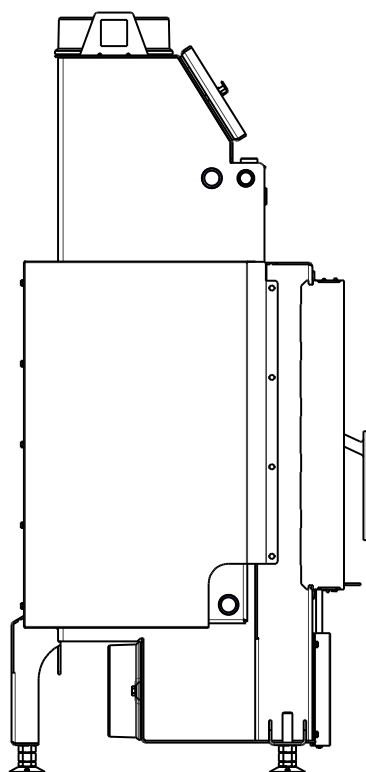
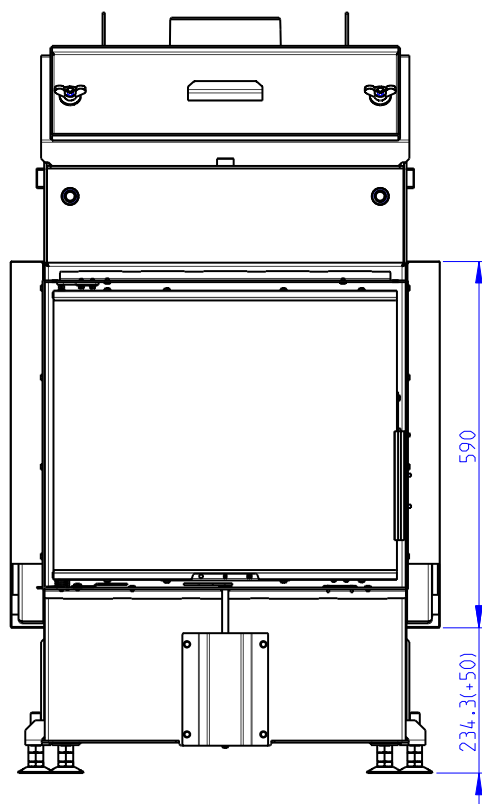


- (A) Zastavbovy rozmer / In-built dimension / Baumaße
- (B) Litinový odvod kouře / Cast iron spigot / Der gusseiserne Rauchabgang
- (C) Centrální přívod vzduchu / Central air inlet / Zentralluftzufuhr
- (D) Primární a sekundární vzduch / Primary and secondary air / Primärluft und Sekundärluft
- (F) G 1/2" Vstup do vychlazovací smyčky / Cooling loop input / Zulauf der thermischen Ablaufsicherung
- (G) G 1/2" Jímka / Reservoir / Tauchhülse
- (H) G 1/2" Odvzdušovací ventil / Air-escape valve / Entlüftungsventil
- (J) G 3/4" Vystup z výmeníku / Water exchanger output / Zulauf
- (K) G 3/4" Vstup do výmeníku / Water exchanger input / Rücklauf
- (L) Volná plocha prosklení / Free glass area / Freie Glassichtfläche









**Deklarované vlastnosti výrobku**

 Harmonizovaná norma  EN 16510-1 ed.2:2023 | EN 16510-2-2:2022  Ecodesign  DIN+  BlmSchV2 15a B-VG 2015

Klasifikace výrobku	Type BE			
		Jmenovitý tepelný výkon (nom)	Částečný tepelný výkon (part)	
Energetická účinnost	$\eta_{nom}   \eta_{part}$	88	---	%
Sezónní účinnost při jmenovitém tepelném výkonu spotřebiče	$\eta_{Snom}   \eta_{Spart}$	78	---	%
Index energetické účinnosti	EEI	118		
Energetický štítek		A+		
Palivo		Kusové dřevo (Palivové dřevo)		
Doporučená délka paliva		250-400		mm
Průměrná spotřeba paliva		3,79	---	kg/h
Povolená dávka paliva		5,1		kg/h
Interval dodávky paliva		1 hodina		
Množství spalovacího vzduchu		48,0		m <sup>3</sup> /h
Jmenovitý tepelný výkon	$P_{nom}   P_{part}$	13,0	---	kW
Jmenovitý tepelný výkon teplovodního výměníku	$P_{Wnom}   P_{Wpart}$	9,9	---	kW
Maximální provozní tlak vody	$P_W$	2,0		bar
Hmotnostní průtok suchých spalin	$\Phi_{f, g nom}   \Phi_{f, g part}$	10,5	---	g/s
Výstupní teplota spalin	$T_{snom}   T_{spart}$	204	---	°C
Provozní tah	$P_{nom}   P_{part}$	12	---	Pa
Teplotní třída komína		T400		
Připojení na společný komín		Ne		
Ukládání paliva do prostoru dřevníku		Ne		
Maximální oteplení dřeva ve dřevníku		---		°C
Prach O <sub>2</sub> = 13 %	$PM_{nom}   PM_{part}$	12	---	mg/Nm <sup>3</sup>
CO <sub>2</sub>		10,52	---	%
Emise spalin (CO ve spalinách při O <sub>2</sub> = 13 %)	$CO_{nom}   CO_{part}$	0,0948 1186	---	% mg/Nm <sup>3</sup>
OGC O <sub>2</sub> = 13 %	$OGC_{nom}   OGC_{part}$	112	---	mg/Nm <sup>3</sup>
NO <sub>x</sub> O <sub>2</sub> = 13 %	$NO_{xnom}   NO_{xpart}$	93	---	mg/Nm <sup>3</sup>
Automatická regulace hoření		---	---	
Spotřeba elektrické energie v pohotovostním režimu	$e_{lsb}$	---		kW
Spotřeba elektrické energie	$e_{lmax}   e_{lmin}$	---	---	kW
Ztráta stojícího vzduchu	$V_h$	---		m <sup>3</sup> /h
Přerušovaný provoz   Nepřetržitý provoz	INT   CON	INT		

**Základní technické údaje**

Rozměry (Výška   Šířka   Hloubka)	H   W   L	1225   690   540	mm
Rozměry spalovací komory (Výška   Šířka   Hloubka)	H   W   L	373   498   326	mm
Rozměry dveří topeniště (Výška   Šířka   Hloubka)	H   W   L	466   554   ---	mm
Výška osy zadního (bočního) vývodu		---	mm
Objem teplovodního výměníku		5l	l
Průměr kouřovodu		180	mm
Průměr kouřového hrdla	$d_{out}$	180	mm
Průměr centrálního přívodu vzduchu		150	mm
Max. délka centrálního přívodu vzduchu		6000	mm
Hmotnost	m	206	kg

**Vytápěcí schopnost (výhřevnost)**

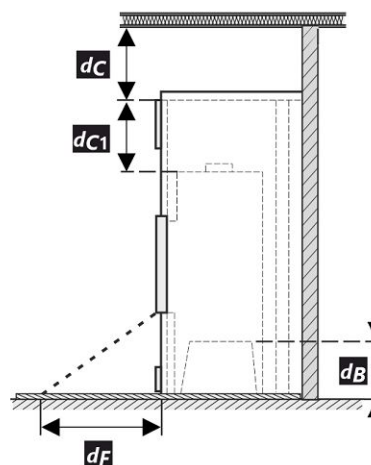
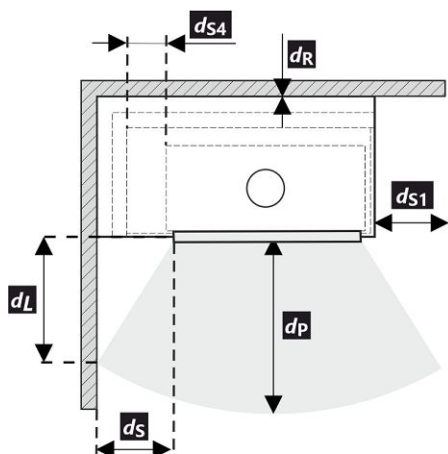
minimální velikost místnosti pro instalaci výrobku

Izolace domu – velmi dobrá (20 W/m <sup>3</sup> )	např. nový, zateplený dům / trvale obyvatelný	360	m <sup>3</sup>
Izolace domu – dobrá (22,5 W/m <sup>3</sup> )		320	m <sup>3</sup>
Izolace domu – střední (32 W/m <sup>3</sup> )		225	m <sup>3</sup>
Izolace domu – špatná (45 W/m <sup>3</sup> )		160	m <sup>3</sup>
Izolace domu – velmi špatná (50 W/m <sup>3</sup> )	např. starý, nezateplený dům / chata / chalupa	144	m <sup>3</sup>

**Vzdálenost od hořlavých materiálů**

Poznámka

Zadní	$d_R$		0	mm	
Čelní	$d_P$   $d_{P1}$		1300	---	mm
Čelní k podlaze	$d_F$   $d_{F1}$		350	---	mm
Boční	$d_S$   $d_{S1}$	*	350	---	mm
Boční – výklenek	$d_{S2}$		---	---	mm
Boční – umístění 45°	$d_{S3}$		---	---	mm
Boční záření	$d_L$   $d_{L1}$		600	---	mm
Od podlahy	$d_B$	**	100	---	mm
Od stropu	$d_C$		500	---	mm
Od zadní a boční hrany křbové vložky k vnitřní straně izolace	$d_{S4}$	*	100	---	mm



Při montáži a provozu výrobku musí být dodrženy všechny místní předpisy včetně předpisů, které se týkají národních a evropských norem.

V případě, že kvůli radiaci není hodnota 65 K na podlaze vpředu nebo na bočních stěnách překročena,  $d_F$  nebo  $d_L$  může být deklarováno 0 mm (dle EN 16510-1 ed. 2:2023).

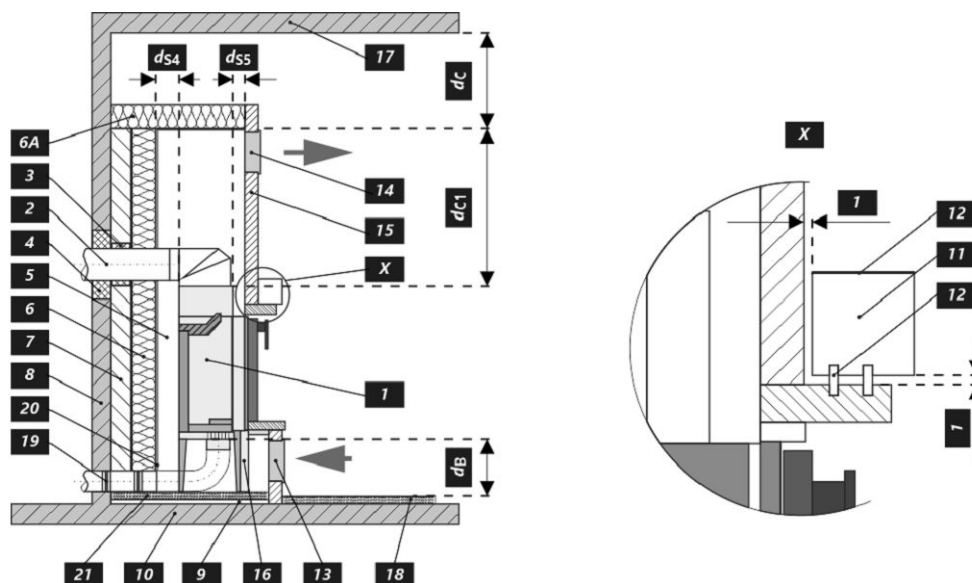
- \* Pokud je vzdálenost od skla dvířek k hořlavé boční stěně  $d_S < 350$  mm, přičemž nesmí být  $d_{S4} < 100$  mm, musí se tato zeď chránit izolační deskou SILCA 250 (SILCA® 250SB, tloušťka 40 mm) nebo adekvátní náhradou.
- \*\* Pokud je vzdálenost dna křbové vložky od hořlavé podlahy  $d_B < 100$  mm, přičemž nesmí být  $d_B < 100$  mm, musí být hořlavá podlaha před KV chráněna izolační deskou SILCA 250 (SILCA® 250SB, tloušťka 40 mm) nebo adekvátní náhradou.

Legenda	Poznámka	Popis	Materiál	Rozměr
1		Spotřebič	174F 0000 005	
2		Odvod spalin	kov	DN180
3		Izolace přípojky pro odvod spalin		
4		Minerální izolace		
5		Konvekční vzduchový prostor kolem spotřebiče		
6		Ochranná izolace stěn	SILCA 250	40 mm
6A		Ochranná izolace stropu	SILCA 250	40 mm
7		Ochranná stěna	dutá cihla pálená	--- mm
8		Hořlavá stěna		

9	Betonová deska		
10	Hořlavá podlaha		
11	Dekoratívni / ozdobný nosník		
12	Nosník s větrací vzduchovou mezerou		
13	Vstup konvekčního vzduchu		600 cm <sup>2</sup>
14	Výstup konvekčního vzduchu		800 cm <sup>2</sup>
15	Obložení	SILCA 250	40 mm
16	Nosný rám		
17	Hořlavý strop		
18	** Ochranná izolační deska hořlavé podlahy	SILCA 250	40 mm
19	Regulace spalovacího vzduchu		
20	Plechový kryt v případě použití minerální vaty		
21	V případě potřeby ochranná deska podlahy pod spotřebičem		
<b>d<sub>c</sub></b>	Od horní hrany výdechového otvoru k hořlavému stropu		500 mm
<b>d<sub>c1</sub></b>	- Od horní hrany krbové vložky po spodní stranu izolace stropu		--- mm
	- V případě instalovaného výměníku - od horní hrany výměníku po spodní stranu izolace stropu		200 mm
<b>d<sub>s4</sub></b>	* Od zadní a boční hrany krbové vložky k vnitřní straně izolace		100 mm
<b>d<sub>ss</sub></b>	Od čelní hrany krbové vložky k vnitřní straně izolace		10 mm
<b>d<sub>B</sub></b>	** Od dna krbové vložky k nehořlavé podlaze		100 mm

**Upozornění:** Protipožární / izolační desky SILCA® 250SB lze nahradit adekvátním nehořlavým materiálem o tepelné vodivosti ( $\lambda$ )  $\leq 1,1 \text{ W}\cdot\text{m}^{-1}\cdot\text{K}^{-1}$ .

Ochranná stěna – dutá cihla pálená (tloušťka --- mm) lze nahradit adekvátním nehořlavým materiálem o tepelné vodivosti ( $\lambda$ )  $\leq 0,36 \text{ W}\cdot\text{m}^{-1}\cdot\text{K}^{-1}$ .



**Deklarované vlastnosti výrobku**

 Harmonizovaná norma  EN 16510-1 ed.2:2023 | EN 16510-2-2:2022  Ecodesign  DIN+  BlmSchV2 15a B-VG 2015

Klasifikácia výrobku		Type BE		
		Menovitý tepelný výkon (nom)	Čiastočný tepelný výkon (part)	
Energetická účinnosť	$\eta_{nom}   \eta_{part}$	88	---	%
Sezónna účinnosť pri menovitom tepelnom výkone spotrebiča	$\eta_{s,nom}   \eta_{s,part}$	78	---	%
Index energetickej účinnosti	EEI	118		
Energetický štítok		A+		
Palivo		Kusové drevo (Palivové drevo)		
Dĺžka paliva		250-400		mm
Priemerná spotreba paliva		3,79	---	kg/h
Povolená dávka paliva		5,1		kg/h
Interval dodávky paliva		1 hodina		
Množstvo spaľovacieho vzduchu		48,0		m <sup>3</sup> /h
Menovitý tepelný výkon	$P_{nom}   P_{part}$	13,0	---	kW
Menovitý tepelný výkon teplovodného výmenníka	$P_{W,nom}   P_{W,part}$	9,9	---	kW
Maximálny prevádzkový tlak vody	$P_W$	2,0		bar
Hmotnostný prietok suchých spalín	$\Phi_{f,g,nom}   \Phi_{f,g,part}$	10,5	---	g/s
Výstupná teplota spalín	$T_{s,nom}   T_{s,part}$	204	---	°C
Prevádzkový ťah	$P_{nom}   P_{part}$	12	---	Pa
Teplotná trieda komína		T400		
Pripojenie na spoločný komín		Nie		
Skladovanie paliva v priestore kachlí na drevo		Nie		
Maximálne zohrievanie dreva v kachliach na drevo		---		°C
Prach O <sub>2</sub> = 13 %	$PM_{nom}   PM_{part}$	12	---	mg/Nm <sup>3</sup>
CO <sub>2</sub>		10,52	---	%
Emisie spalín (CO v spalínach pri O <sub>2</sub> = 13 %)	$CO_{nom}   CO_{part}$	0,0948 1186	---	% mg/Nm <sup>3</sup>
OGC O <sub>2</sub> = 13 %	$OGC_{nom}   OGC_{part}$	112	---	mg/Nm <sup>3</sup>
NO <sub>x</sub> O <sub>2</sub> = 13 %	$NO_{x,nom}   NO_{x,part}$	93	---	mg/Nm <sup>3</sup>
Automatická regulácia spaľovania		---	---	
Spotreba elektrickej energie v pohotovostnom režime	$e_{lsb}$	---		kW
Spotreba elektrickej energie	$e_{l,max}   e_{l,min}$	---	---	kW
Strata stojaceho vzduchu	$V_h$	---		m <sup>3</sup> /h
Prerušovaná prevádzka   Nepretržitá prevádzka	INT   CON	INT		

**Základné technické údaje**

Rozmery (Výška   Šírka   Hĺbka)	H   W   L	1225   690   540	mm
Rozmery spaľovacej komory (Výška   Šírka   Hĺbka)	H   W   L	373   498   326	mm
Rozmery dvierok ohniska (Výška   Šírka   Hĺbka)	H   W   L	466   554   ---	mm
Výška osi zadného (bočného) vývodu		---	mm
Objem teplovodného výmenníka		5l	l
Priemer dymovodu		180	mm
Priemer dymového hrdla	$d_{out}$	180	mm
Priemer centrálného prívodu vzduchu		150	mm
Max. dĺžka (potrubie) centrálného prívodu vzduchu		6000	mm
Hmotnosť	m	206	kg

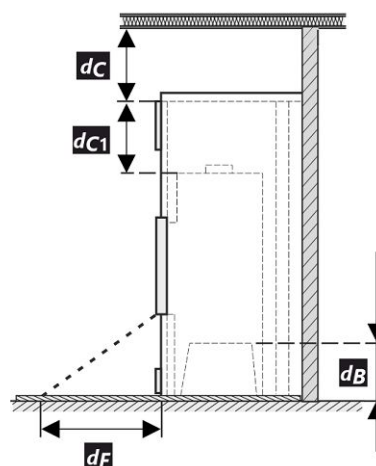
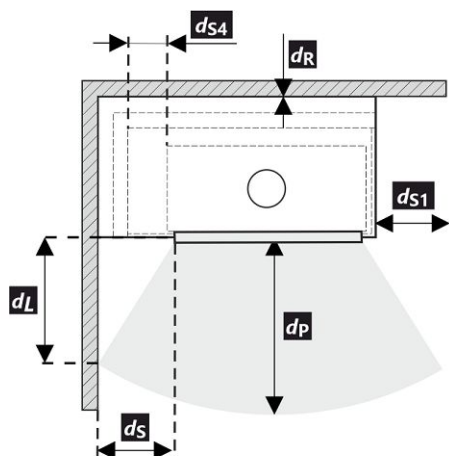
**Vykurovací schopnosť (výhrevnosť)**

minimálna veľkosť miestnosti pre inštaláciu výrobku

Izolácia domu – veľmi dobrá (20 W/m <sup>3</sup> )	napr. nový, zateplený dom / trvalo obývatelný	360	m <sup>3</sup>
Izolácia domu – dobrá (22,5 W/m <sup>3</sup> )		320	m <sup>3</sup>
Izolácia domu – stredná (32 W/m <sup>3</sup> )		225	m <sup>3</sup>
Izolácia domu – zlá (45 W/m <sup>3</sup> )		160	m <sup>3</sup>
Izolácia domu – veľmi zlá (50 W/m <sup>3</sup> )	napr. starý, nezateplený dom / chata / chalupa	144	m <sup>3</sup>

**Vzdialenosť od horľavých materiálov**
**Poznámka**

Zadná	$d_R$		0	mm	
Čelná	$d_P$   $d_{P1}$		1300	---	mm
Čelná k podlahe	$d_F$   $d_{F1}$		350	---	mm
Bočná	$d_S$   $d_{S1}$	*	350	---	mm
Bočná – výklenok	$d_{S2}$		---	---	mm
Bočná – umiestnenia 45°	$d_{S3}$		---	---	mm
Bočné žiarenie	$d_L$   $d_{L1}$		600	---	mm
Od podlahy	$d_B$	**	100	---	mm
Od stropu	$d_C$		500	---	mm
Od zadnej a bočnej hrany krbovej vložky k vnútornej strane izolácie	$d_{S4}$	*	100	---	mm



Pri montáži a prevádzke výrobku musia byť dodržané všetky miestne predpisy vrátane predpisov, ktoré sa týkajú národných a európskych noriem. V prípade, že kvôli radiácii nie je hodnota 65 K na podlahe vpredu alebo na bočných stenách prekročená,  $d_F$  alebo  $d_L$  môže byť deklarované 0 mm (podľa EN 16510-1 ed. 2:2023).

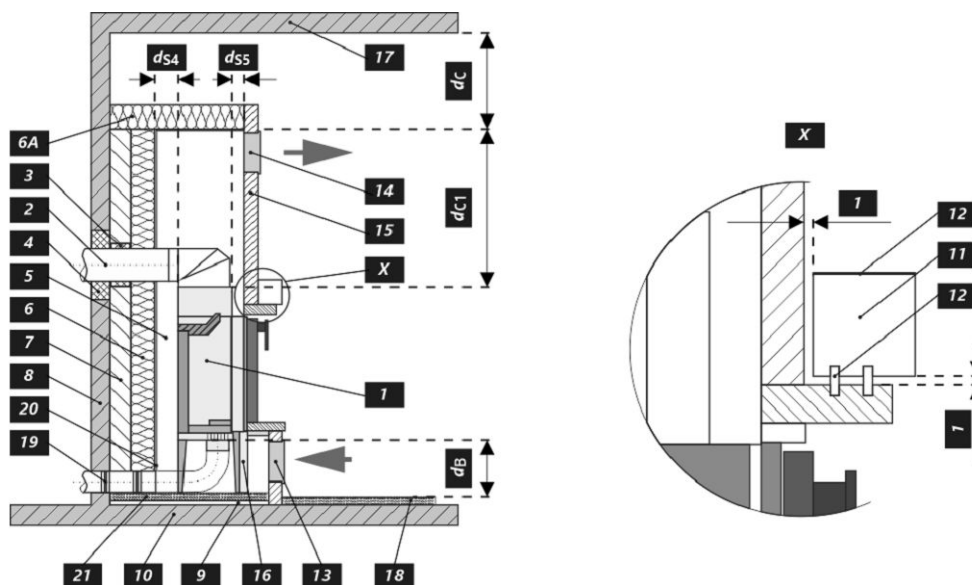
- \* Pokiaľ je vzdialenosť od skla dvierok k horľavej bočnej stene  $d_{S4} < 350$  mm, pričom nesmie byť  $d_{S4} < 100$  mm, musí sa tento múr chrániť izolačnou doskou SILCA 250 (SILCA® 250SB, hrúbka 40 mm), alebo adekvátnou náhradou.
- \*\* Pokiaľ je vzdialenosť dna krbovej vložky od horľavej podlahy  $d_B < 100$  mm, pričom nesmie byť  $d_B < 100$  mm, musí byť horľavá podlaha pred KV chránená izolačnou doskou SILCA 250 (SILCA® 250SB, hrúbka 40 mm), alebo adekvátnou náhradou.

Legenda	Poznámka	Popis	Materiál	Rozmer
1		Spotrebič	174F 0000 005	
2		Odvod spalín	kov	DN180
3		Izolácia prípojky na odvod spalín		
4		Minerálna izolácia		
5		Konvekčný vzduchový priestor okolo spotrebiča		
6		Ochranná izolácia stien	SILCA 250	40 mm
6A		Ochranná izolácia stropu	SILCA 250	40 mm
7		Ochranná stena	dutá tehla pálená	--- mm
8		Hořlavá stěna		

9	Betonová deska		
10	Horľavá stena		
11	Dekoratívne / ozdobný nosník		
12	Nosník s vetracou vzduchovou medzerou		
13	Vstup konvekčného vzduchu		600 cm <sup>2</sup>
14	Výstup konvekčného vzduchu		800 cm <sup>2</sup>
15	Obloženie	SILCA 250	40 mm
16	Nosný rám		
17	Horľavý strop		
18	** Ochranná izolačná doska horľavej podlahy	SILCA 250	40 mm
19	Regulácia spaľovacieho vzduchu		
20	Plechový kryt v prípade použitia minerálnej vaty		
21	V prípade potreby ochranná doska podlahy pod spotrebičom		
<b>d<sub>c</sub></b>	Od hornej hrany výdychového otvoru k horľavému stropu		500 mm
<b>d<sub>c1</sub></b>	- Od hornej hrany krbovej vložky po spodnú stranu izolácie stropu		--- mm
	- V prípade inštalovaného výmenníka - od hornej hrany výmenníka po spodnú stranu izolácie stropu		200 mm
<b>d<sub>s4</sub></b>	* Od zadnej a bočnej hrany krbovej vložky k vnútornej strane izolácie		100 mm
<b>d<sub>s5</sub></b>	Od čelnej hrany krbovej vložky k vnútornej strane izolácie		10 mm
<b>d<sub>B</sub></b>	** Od dna krbovej vložky k nehorľavej podlahe		100 mm

**Upozornenie:** Protipožiarne / izolačné dosky SILCA® 250SB je možné nahradiť adekvátnym nehorľavým materiálom s tepelnou vodivosťou ( $\lambda$ )  $\leq 1,1 \text{ W}\cdot\text{m}^{-1}\cdot\text{K}^{-1}$ .

Ochranná stena – dutá tehla pálená (hrúbka --- mm) je možné nahradiť adekvátnym nehorľavým materiálom s tepelnou vodivosťou ( $\lambda$ )  $\leq 0,36 \text{ W}\cdot\text{m}^{-1}\cdot\text{K}^{-1}$ .



**Deklarowane właściwości produktu**

Powiązana specyfikacja techniczna  EN 16510-1 ed.2:2023 | EN 16510-2-2:2022  Ecodesign  DIN+  BlmSchV2 15a B-VG 2015

Klasyfikacja produktu	Type BE			
		Nominalna moc cieplna (nom)	Częściowa moc cieplna (part)	
Efektywność energetyczna	$\eta_{nom}   \eta_{part}$	88	---	%
Sezonowa efektywność energetyczna ogrzewania pomieszczeń	$\eta_{s,nom}   \eta_{s,part}$	78	---	%
Współczynnik efektywności energetycznej	EEI	118		
Etykieta energetyczna		A+		
Opał		Kawałek drewna		
Długość polan		250-400		mm
Nominalna dawka opału		3,79	---	kg/h
Dopuszczalna dawka opału		5,1		kg/h
Interwał dokładania		1 godzina		
Ilość powietrza do spalania		48,0		m <sup>3</sup> /h
Nominalna moc cieplna	$P_{nom}   P_{part}$	13,0	---	kW
Nominalna moc cieplna wymiennika ciepła	$P_{Wnom}   P_{Wpart}$	9,9	---	kW
Maksymalne ciśnienie robocze wody	$P_W$	2,0		bar
Masa cząstek stałych w spalinach	$\Phi_{f,g,nom}   \Phi_{f,g,part}$	10,5	---	g/s
Temperatura wyjściowa spalin	$T_{s,nom}   T_{s,part}$	204	---	°C
Ciąg komin	$P_{nom}   P_{part}$	12	---	Pa
Klasa temperaturowa komina		T400		
Podłączenie do wspólnego komina		Nie		
Przechowywanie paliwa w obszarze schowka na drewno		Nie		
Maksymalne nagrzewanie drewna w schowku na drewno		---		°C
Pył O <sub>2</sub> = 13 %	$PM_{nom}   PM_{part}$	12	---	mg/Nm <sup>3</sup>
CO <sub>2</sub>		10,52	---	%
Emisja spalin (CO w gazach spalinowych przy O <sub>2</sub> = 13 %)	$CO_{nom}   CO_{part}$	0,0948 1186	---	% mg/Nm <sup>3</sup>
OGC O <sub>2</sub> = 13 %	$OGC_{nom}   OGC_{part}$	112	---	mg/Nm <sup>3</sup>
NOx O <sub>2</sub> = 13 %	$NO_{x,nom}   NO_{x,part}$	93	---	mg/Nm <sup>3</sup>
Automatyczna regulacja spalania		---	---	
Zużycie energii elektrycznej w trybie czuwania	$e_{lsb}$	---		kW
Zużycie energii elektrycznej	$e_{l,max}   e_{l,min}$	---	---	kW
Utrata zastoju powietrza	$V_h$	---		m <sup>3</sup> /h
Praca przerywana   Praca ciągła	INT   CON	INT		

**Podstawowe dane techniczne**

Wymiary podstawowe (Wysokość   Szerokość   Głębokość)	H   W   L	1225   690   540	mm
Wymiary komory spalania (Wys.   Szer.   Głęb.)	H   W   L	373   498   326	mm
Wymiary drzwiczek paleniska (Wys.   Szer.   Głęb.)	H   W   L	466   554   ---	mm
Wysokość osi tylnego (bocznego) wylotu spalin		---	mm
Pojemność płaszczki wodnego		5l	l
Średnica komina		180	mm
Średnica wylotu spalin	$d_{out}$	180	mm
Średnica CDP – centralnego doprowadzenia powietrza		150	mm
Maks. długość (rura) centralnego dopływu powietrza		6000	mm
Waga	m	206	kg

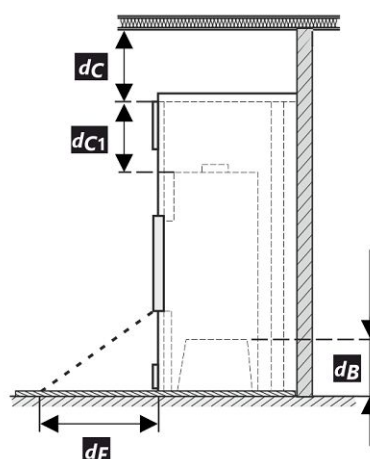
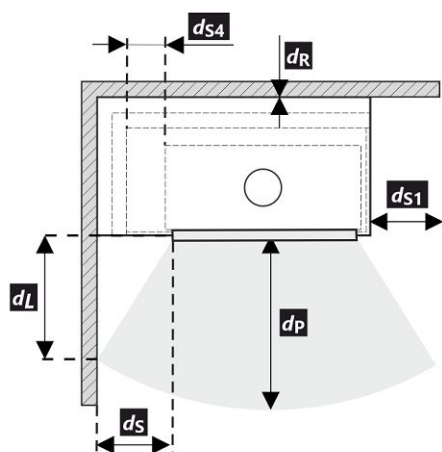
**Moc grzewcza (wartość opałowa)**

minimalna wielkość pomieszczenia do zainstalowania produktu

Izolacja domu – bardzo dobry (20 W/m <sup>3</sup> )	np. nowy, ocieplony dom / stałego mieszkalny	360	m <sup>3</sup>
Izolacja domu – dobra (22,5 W/m <sup>3</sup> )		320	m <sup>3</sup>
Izolacja domu – średni (32 W/m <sup>3</sup> )		225	m <sup>3</sup>
Izolacja domu – zły (45 W/m <sup>3</sup> )		160	m <sup>3</sup>
Izolacja domu – bardzo źle (50 W/m <sup>3</sup> )	np. stary, nieocieplony dom / domek / domek letniskowy	144	m <sup>3</sup>

**Odległość od materiałów palnych**
**Wskazówki**

Tylna	$d_R$		0	mm	
Czołowa	$d_P$   $d_{P1}$		1300	---	mm
Czołowa do podłogi	$d_F$   $d_{F1}$		350	---	mm
Boczne	$d_S$   $d_{S1}$	*	350	---	mm
Boczne – nisza	$d_{S2}$		---	---	mm
Boczne – lokalizacja 45°	$d_{S3}$		---	---	mm
Promieniowanie boczne	$d_L$   $d_{L1}$		600	---	mm
Od podłogi	$d_B$	**	100	---	mm
Z sufitu	$d_C$		500	---	mm
Od tylnej i bocznej krawędzi wkładu kominkowego do wewnętrznej strony izolacji	$d_{S4}$	*	100	---	mm



Podczas instalacji i eksploatacji produktu należy przestrzegać wszystkich lokalnych przepisów, w tym dotyczących norm krajowych i europejskich.

Jeżeli na skutek promieniowania na podłodze przed budynkiem lub na ścianach bocznych nie zostanie przekroczona wartość 65 K, wówczas  $d_F$  lub  $d_L$  można zadeklarować jako 0 mm (według EN 16510-1 ed. 2:2023).

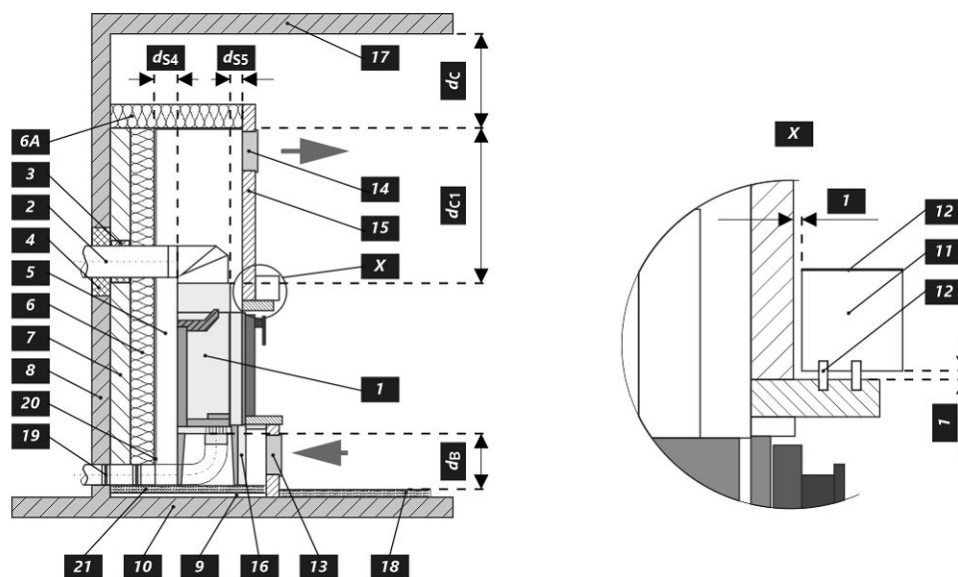
- \* Jeżeli odległość szyby drzwi od bocznej ściany palnej wynosi  $d_S < 350$  mm, natomiast nie może być  $d_{S4} < 100$  mm, to ściana ta musi być zabezpieczona płytą izolacyjną SILCA 250 (SILCA® 250SB, 40 mm) można zastąpić odpowiednim materiałem niepalnym.
- \*\* Jeżeli odległość spodu wkładu kominkowego od podłogi palnej wynosi  $d_B < 100$  mm, natomiast nie może być  $d_B < 100$  mm, podłoga palna musi być zabezpieczona przed WK płytą izolacyjną SILCA 250 (SILCA® 250SB, grubość 40 mm) można zastąpić odpowiednim materiałem niepalnym.

Legenda	Wskazówki	Opis	Materiał	Wymiar
1		Urządzenie	174F 0000 005	
2		Odprowadzanie spalin	metal	DN180
3		Izolacja przyłącza wylotu spalin		
4		Izolacja mineralna		
5		Przestrzeń powietrza konwekcyjnego wokół urządzenia		
6		Ochronna izolacja ścian	SILCA 250	40 mm
6A		Ochronna izolacja sufitu	SILCA 250	40 mm
7		Mur ochronny	cegła wypalana pusta	---
8		Ściana łatwopalna		

9		Płyta betonowa	
10		Podłoga łatwopalna	
11		Belka dekoracyjna / ozdobna	
12		Belka z wentylacyjną szczeliną powietrzną	
13		Wlot powietrza konwekcyjnego	600 cm <sup>2</sup>
14		Wylot powietrza konwekcyjnego	800 cm <sup>2</sup>
15		Podkład	SILCA 250 40 mm
16		Rama nośna	
17		Strop łatwopalny	
18	**	Ochronna płyta izolacyjna podłogi palnej	SILCA 250 40 mm
19		Regulacja powietrza do spalania	
20		Ośłona z blachy przy zastosowaniu wełny mineralnej	
21		W razie potrzeby pod urządzeniem podłożyć ochronną płytę podłogową	
d <sub>c</sub>		Od górnej krawędzi otworu wywiewnego do palnego stropu	500 mm
d <sub>c1</sub>		- Od górnej krawędzi wkładu kominkowego do spodniej strony izolacji stropu - W przypadku zamontowanego wymiennika - od górnej krawędzi wymiennika do spodniej strony izolacji stropu	--- mm 200 mm
d <sub>s4</sub>	*	Od tylnej i bocznej krawędzi wkładu kominkowego do wewnętrznej strony izolacji	100 mm
d <sub>s5</sub>		Od przedniej krawędzi wkładu kominkowego do wewnętrznej strony izolacji	10 mm
d <sub>B</sub>	**	Od spodu wkładu kominkowego do niepalnej podłogi	100 mm

**Uwaga:** Ognioodporne / płyty izolacyjne SILCA® 250SB można zastąpić odpowiednim materiałem niepalnym o przewodności cieplnej  $(\lambda) \leq 1,1 \text{ W}\cdot\text{m}^{-1}\cdot\text{K}^{-1}$ .

Mur ochronny – cegła wypalana pusta (grubość --- mm) można zastąpić odpowiednim materiałem niepalnym o przewodności cieplnej  $(\lambda) \leq 0,36 \text{ W}\cdot\text{m}^{-1}\cdot\text{K}^{-1}$ .



**A termék deklarált jellemzői**

Harmonizált műszaki előírások ✓ EN 16510-1 ed.2:2023 | EN 16510-2-2:2022 ✓ Ecodesign ✓ DIN+ ✓ BlmSchV2 15a B-VG 2015

Termékosztályozás	Type BE		
		Névleges hőteljesítmény (nom)	Részlegesen hőteljesítmény (part)
Energetikai hatások	$\eta_{nom}   \eta_{part}$	88	---
Szezonális helyiségfűtési hatások	$\eta_{s,nom}   \eta_{s,part}$	78	---
Energiahatékonysági mutató	EEI	118	
Energia címke		A+	
Üzemanyag		Darabos fa	
Üzemanyag hossza		250-400	
Átlagos üzemanyag – fogyasztás		3,79	---
Megengedett üzemanyag mennyiség		5,1	
Üzemanyag – ellátási intervallum		1 óra	
Az égési levegő mennyisége		48,0	
Névleges hőteljesítmény	$P_{nom}   P_{part}$	13,0	---
A hőcserélő névleges hőteljesítménye	$P_{W,nom}   P_{W,part}$	9,9	---
Maximális üzemi víznyomás	$P_W$	2,0	
Száraz füstgáz tömegáram	$\Phi_{f,g,nom}   \Phi_{f,g,part}$	10,5	---
Füstgáz kimeneti hőmérséklet	$T_{s,nom}   T_{s,part}$	204	---
Huzatigény	$P_{nom}   P_{part}$	12	---
A kémény hőmérsékleti osztálya		T400	
Csatlakozás a közös kéményhez		Nem	
Tüzelőanyag tárolása a fatüzelésű kályhák területén A fa maximális felmelegedése a kályhában		Nem ---	
Por O <sub>2</sub> = 13 %	$PM_{nom}   PM_{part}$	12	---
CO <sub>2</sub>		10,52	---
Égéstermék-kibocsátás (CO a füstgázban O <sub>2</sub> = 13 %)	$CO_{nom}   CO_{part}$	0,0948 1186	---
OGC O <sub>2</sub> = 13 %	$OGC_{nom}   OGC_{part}$	112	---
NO <sub>x</sub> O <sub>2</sub> = 13 %	$NO_{x,nom}   NO_{x,part}$	93	---
Automatikus égésszabályozás		---	---
Villamosenergia-fogyasztás a készenléti üzemmódban	$e_{lsb}$	---	
Villamosenergia-fogyasztás	$e_{l,max}   e_{l,min}$	---	---
Álló légvesztés	$V_h$	---	
Szakaszos működésre   Folytonos működésre	INT   CON	INT	

**Alapvető műszaki adatok**

Fő méretek (Magasság   Szélesség   Mélység)	H   W   L	1225   690   540	mm
Az égéstér méretei (Magasság   Szélesség   Mélység)	H   W   L	373   498   326	mm
Kandalló ajtó méretei (Magasság   Szélesség   Mélység)	H   W   L	466   554   ---	mm
A hátsó (oldalsó) bekötés tengelymagassága		---	mm
A melegvíz-cserélő térfogata		5l	l
A füstcső átmérője		180	mm
A füstcsőcsonk átmérője	$d_{out}$	180	mm
A külső levegő csatlakozás átmérője		150	mm
A központi külső levegőellátás maximális hossza (cső)		6000	mm
Súly	m	206	kg

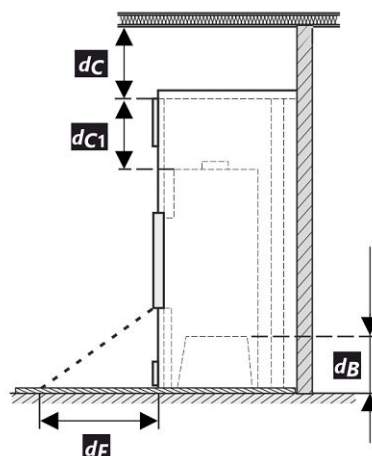
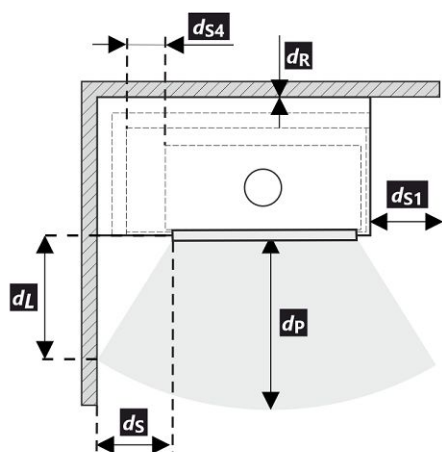
**Fűtési teljesítmény (fűtőérték)**

minimális helyiségméret a termék beépítéséhez

Ház szigetelés – nagyon jó (20 W/m <sup>3</sup> )	pl. új, szigetelt ház / tartósan lakható	360	m <sup>3</sup>
Ház szigetelés – jó (22,5 W/m <sup>3</sup> )		320	m <sup>3</sup>
Ház szigetelés – közepes (32 W/m <sup>3</sup> )		225	m <sup>3</sup>
Ház szigetelés – rossz (45 W/m <sup>3</sup> )		160	m <sup>3</sup>
Ház szigetelés – nagyon rossz (50 W/m <sup>3</sup> )	pl. egy régi, szigetetlen ház / házikó / kunyhó	144	m <sup>3</sup>

**Távolság gyúlékony anyagoktól**
**Megjegyzés**

Hátsó fal	$d_R$		0	mm
Első	$d_P$   $d_{P1}$		1300	mm
Első a padlóra	$d_F$   $d_{F1}$		350	mm
Oldalfal	$d_S$   $d_{S1}$	*	350	mm
Oldalfal – bemélyedése	$d_{S2}$		---	mm
Oldalfal – elhelyezése 45°	$d_{S3}$		---	mm
Oldalirányú sugárzás	$d_L$   $d_{L1}$		600	mm
A padlóról	$d_B$	**	100	mm
Mennyezettől	$d_C$		500	mm
A kandallóbetét hátsó és oldalsó szélétől a szigetelés belsejébe	$d_{S4}$	*	100	mm



A termék telepítése és üzemeltetése során be kell tartani minden helyi előírást, beleértve a nemzeti és európai szabványokat érintő előírásokat is.

Ha a sugárzás miatt nem lépi túl a 65 K értéket a padlón elöl vagy az oldalfalakon, akkor a  $d_F$  vagy  $d_L$  0 mm-nek mondható (szerint EN 16510-1 ed. 2:2023).

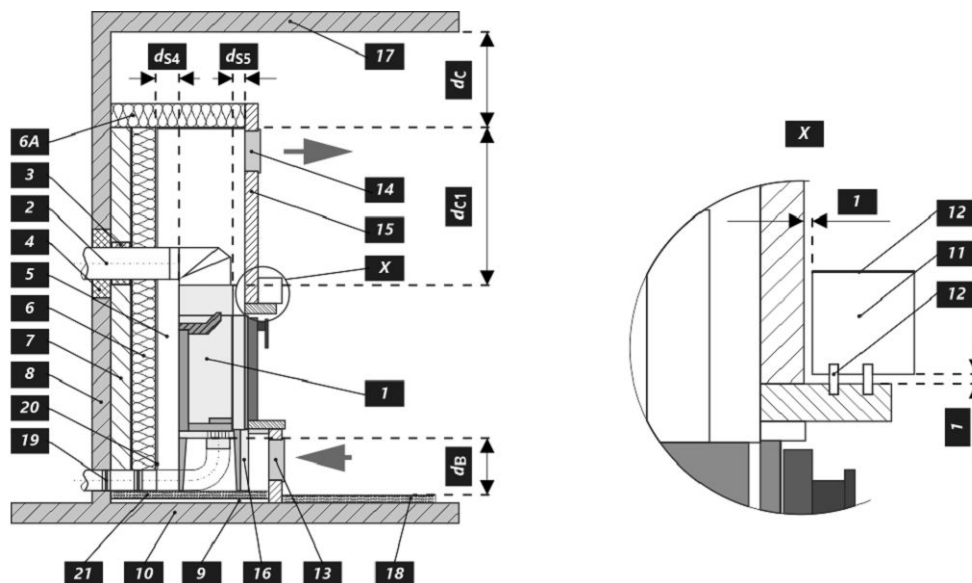
- \* Ha az ajtóüveg és az éghető oldalfal távolsága  $d_S < 350$  mm, míg a nem lehet  $d_{S4} < 100$  mm, akkor ezt a falat SILCA 250 (SILCA® 250SB, 40 mm vastagságú) szigetelőlappal, vagy megfelelő helyettesítővel kell védeni.
- \*\* Ha a kandallóbetét alja és az éghető padló közötti távolság  $d_B < 100$  mm, de nem lehet  $d_B < 100$  mm, akkor az éghető padlót SILCA 250 (SILCA® 250SB, 40 mm vastagságú) szigetelőlappal, vagy megfelelő helyettesítővel kell védeni.

Legenda	Megjegyzés	Leírás	Anyag	Dimenzió
1		Készülék	174F 0000 005	
2		Füstgáz elvezetés	fém	DN180
3		Az égéstermék-elvezető csatlakozás szigetelése		
4		Ásványi szigetelés		
5		Konvekciós légtér a készülék körül		
6		Védő falszigetelés	SILCA 250	40 mm
6A		Védő mennyezeti szigetelés	SILCA 250	40 mm
7		Védőfal	üreges égetett téglá	--- mm
8		Gyúlékony fal		

9	Betonlemez		
10	Gyúlékony padló		
11	Dekoratív / díszítő gerenda		
12	Gerenda szellőző légrésszel		
13	Konvekciós levegő bemenet		600 cm <sup>2</sup>
14	Konvekciós levegő kimenet		800 cm <sup>2</sup>
15	Bélés	SILCA 250	40 mm
16	Tartó keret		
17	Gyúlékony mennyezet		
18	** Védő szigetelőlemez gyúlékony padlóhoz	SILCA 250	40 mm
19	Égési levegő szabályozása		
20	Fémlemez borítás ásványgyapot használatakor		
21	Szükség esetén védő padlólemez a készülék alá		
<b>d<sub>c</sub></b>	A kipufogónyílás felső szélétől az éghető mennyezetig		500 mm
<b>d<sub>c1</sub></b>	- A kandallóbetét felső szélétől a mennyezeti szigetelés alsó oldaláig - Beépített hőcserélő esetén – a hőcserélő felső szélétől a mennyezeti szigetelés alsó oldaláig		--- mm 200 mm
<b>d<sub>s4</sub></b>	* A kandallóbetét hátsó és oldalsó szélétől a szigetelés belsejébe		100 mm
<b>d<sub>s5</sub></b>	A kandallóbetét elülső szélétől a szigetelés belső oldaláig		10 mm
<b>d<sub>B</sub></b>	** A kandallóbetét aljától a nem éghető padlóig		100 mm

**Figyelmeztetés:** A SILCA® 250SB tűzálló / szigetelőlapok megfelelő nem éghető anyagra cserélhetők, amelynek hővezető képessége ( $\lambda$ )  $\leq 1,1 \text{ W}\cdot\text{m}^{-1}\cdot\text{K}^{-1}$ .

A védőfal – üreges égetett téglá (--- mm vastagságú) megfelelő nem éghető anyagra cserélhetők, amelynek hővezető képessége ( $\lambda$ )  $\leq 0,36 \text{ W}\cdot\text{m}^{-1}\cdot\text{K}^{-1}$ .



**Декларированные свойства изделия**

 Гармонизированный стандарт  EN 16510-1 ed.2:2023 | EN 16510-2-2:2022  Ecodesign  DIN+  BImSchV2 15a B-VG 2015

Классификация изделия	Type BE			
		Номинальная тепловая мощность (nom)	Частичная тепловая мощность (part)	
Коэффициент энергоэффективности	$\eta_{nom}   \eta_{part}$	88,0	---	%
Сезонный КПД при номинальной тепловой мощности прибора	$\eta_{snom}   \eta_{spart}$	78,0	---	%
Индекс энергоэффективности КПД	EEI	118,0		
Этикетка энергетической эффективности	A+			
Топливо	Кусок дерева			
Рекомендуемая длина топлива	250-400			mm
Средний расход топлива	3,79	---		kg/h
Допустимая загрузка топлива	5,1			kg/h
Интервал пополнения топлива	1 ч			
Количество воздуха для горения	48,0			m <sup>3</sup> /h
Номинальная тепловая мощность	$P_{nom}   P_{part}$	13,0	---	kW
Ном. теп. мощ. тепловодного теплообменника	$P_{Wnom}   P_{Wpart}$	9,9	---	kW
Максимальное рабочее избыточное давление	$p_W$	2,0		bar
Массовый расход сухих дымовых газов	$\Phi_{f,g nom}   \Phi_{f,g part}$	10,5	---	g/s
Температура дымовых газов на выходе	$T_{snom}   T_{spart}$	204	---	°C
Рабочая тяга	$P_{nom}   P_{part}$	12	---	Pa
Температурный класс дымовой трубы	T400			
Подключение к общей дымовой трубе	Нет			
Хранение топлива в зоне дровяной печи	Нет			
Максимальный прогрев дров в дровяной печи	---			°C
Пыль O <sub>2</sub> = 13 %	$PM_{nom}   PM_{part}$	12	---	mg/Nm <sup>3</sup>
CO <sub>2</sub>		10,52	---	%
Эмиссия дымовых газов (CO в дымовых газах при O <sub>2</sub> = 13 %)	$CO_{nom}   CO_{part}$	0,0948 1186	---	% mg/Nm <sup>3</sup>
OGC O <sub>2</sub> = 13 %	$OGC_{nom}   OGC_{part}$	112	---	mg/Nm <sup>3</sup>
NOx O <sub>2</sub> = 13 %	$NO_{xnom}   NO_{xpart}$	93	---	mg/Nm <sup>3</sup>
Автоматическая регулировка горения	---			
Расход электрической энергии в режиме ожидания	$e_{lSB}$	---		kW
Расход электрической энергии	$e_{lmax}   e_{lmin}$	---	---	kW
Постоянная потеря воздуха	$V_h$	---		m <sup>3</sup> /h
Прерывистый режим работы   Непрерывный режим работы	INT   CON	INT		

**Основные технические данные**

Размеры (Высота   Ширина   Глубина)	H   W   L	1225   690   540	mm
Размеры камеры сгорания (Вы.   Шир.   Глу.)	H   W   L	373   498   326	mm
Размеры дверки топочной камеры (Вы.   Шир.   Глу.)	H   W   L	466   554   ---	mm
Высота оси заднего (бокового) отвода		---	mm
Объём тепловодного теплообменника		51	l
Диаметр дымохода		180	mm
Диаметр дымовой горловины	$d_{out}$	180	mm
Диаметр центрального подвода воздуха		150	mm
Максимальная длина (труба) системы ЦПВ		6000	mm
Масса	m	206	kg

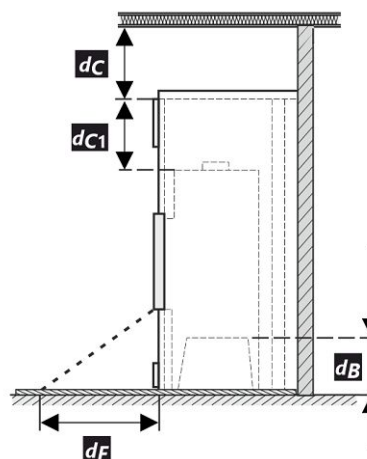
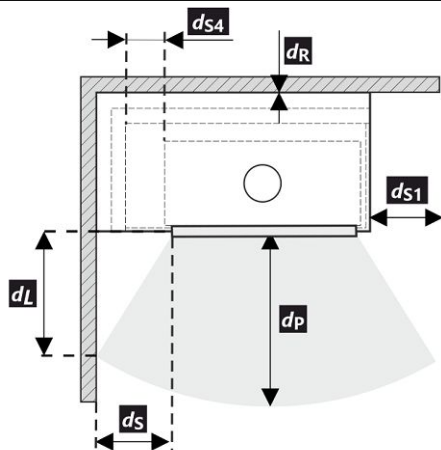
**Тепловая мощность (теплотворность)**

минимальная площадь помещения для установки изделия

Утепление дома – очень хороший (20 W/m <sup>3</sup> )	например, новый, утепленный дом / постоянно пригодный для проживания	360	m <sup>3</sup>
Утепление дома – хороший (22,5 W/m <sup>3</sup> )		320	m <sup>3</sup>
Утепление дома – середина (32 W/m <sup>3</sup> )		225	m <sup>3</sup>
Утепление дома – плохой (45 W/m <sup>3</sup> )		160	m <sup>3</sup>
Утепление дома – очень плохо (50 W/m <sup>3</sup> )	например старый, неутепленный дом / дача / хижина	144	m <sup>3</sup>

**Расстояние до горючих материалов**
**Megjegyzés**

Заднее	$d_R$	0	mm
Переднее	$d_P$   $d_{P1}$	1300	mm
Переднее нижне	$d_F$   $d_{F1}$	350	mm
Бокове	$d_S$   $d_{S1}$	*	350
Бокове – ниша	$d_{S2}$	---	mm
Бокове – размещение 45°	$d_{S3}$	---	mm
Боковое излучение	$d_L$   $d_{L1}$	600	mm
От пола	$d_B$	**	100
От потолка	$d_C$		500
От заднего и бокового края каминной топки к внутренней части утеплителя	$d_{S4}$	*	100



При монтаже и эксплуатации изделия должны соблюдаться все местные нормативы, включая предписания, относящиеся к государственным и европейским стандартам.

Если из-за излучения на полу спереди или на боковых стенах значение 65 K не превышает,  $d_F$  или  $d_L$  можно объявить равными 0 мм (в соответствии с EN 16510-1 ed. 2:2023).

- \* Если расстояние от дверного стекла до стены из горючего материала  $d_S < 350$  мм, а не должно быть  $d_{S4} < 100$  мм, эта стена должна быть защищена изоляционной плитой SILCA 250 (SILCA® 250SB, 40 мм) или соответствующим заменителем по крайней мере.
- \*\* Если расстояние между низом каминной топки и горючим полом составляет  $d_B < 100$  мм, но не должно быть  $d_B < 100$  мм, горючий пол должен быть защищен от КВ изоляционной плитой SILCA 250 (SILCA® 250SB, 40 мм) или соответствующим заменителем по крайней мере.

Легенда	Примечание	Описание	Материал	Размер
1	Прибор		174F 0000 005	
2	Отвод дымовых газов		металл	DN180
3	Изоляция патрубка выхода дымовых газов			
4	Минеральная изоляция			
5	Конвекционное воздушное пространство вокруг прибора			
6	Защитная изоляция стен		SILCA 250	40 mm
6A	Защитная изоляция потолка		SILCA 250	40 mm
7	Защитная изоляция потолка		пустотелый обожженный кирпич	--- mm

<b>8</b>	Легковоспламеняющаяся стена		
<b>9</b>	Бетонная плита		
<b>10</b>	Легковоспламеняющийся пол		
<b>11</b>	Декоративная / декоративная балка		
<b>12</b>	Балка с вентиляционным зазором		
<b>13</b>	Вход конвекционного воздуха		600 cm <sup>2</sup>
<b>14</b>	Выход конвекционного воздуха		800 cm <sup>2</sup>
<b>15</b>	Обшивка	SILCA 250	40 mm
<b>16</b>	Опорная рама		
<b>17</b>	Легковоспламеняющийся потолок		
<b>18</b>	** Защитная теплоизоляционная плита горючего пола	SILCA 250	40 mm
<b>19</b>	Регулировка воздуха для горения		
<b>20</b>	Покрытие листовым металлом при использовании минеральной ваты		
<b>21</b>	При необходимости защитная пластина пола под прибором		
<b>d<sub>c</sub></b>	От верхней кромки вытяжного отверстия до горючего потолка		500 mm
<b>d<sub>c1</sub></b>	- От верхнего края каминной топки до нижней стороны утеплителя потолка - В случае установленного теплообменника – от верхнего края теплообменника до нижней части потолочной изоляции		--- mm 200 mm
<b>d<sub>s4</sub></b>	* От заднего и бокового края каминной топки к внутренней части утеплителя		100 mm
<b>d<sub>s5</sub></b>	От переднего края топки до внутренней части утеплителя		10 mm
<b>d<sub>B</sub></b>	** От низа каминной топки до негорючего пола		100 mm

**Предупреждение:** Огнестойкие / изоляционные плиты SILCA® 250SB можно заменить соответствующим негорючим материалом с теплопроводностью  $(\lambda) \leq 1,1 \text{ W}\cdot\text{m}^{-1}\cdot\text{K}^{-1}$ .

Защитная изоляция потолка – пустотелый обожженный кирпич (толщина --- мм) можно заменить соответствующим негорючим материалом с теплопроводностью  $(\lambda) \leq 0,36 \text{ W}\cdot\text{m}^{-1}\cdot\text{K}^{-1}$ .

