



Riscalda la vita.



CS

**UŽIVATELSKÝ MANUÁL DŘEVAŘSKÉ VÝROBKY
ISETTA LEAN
ISETTA CC LEAN**

MADE IN ITALY
design & production





POZOR



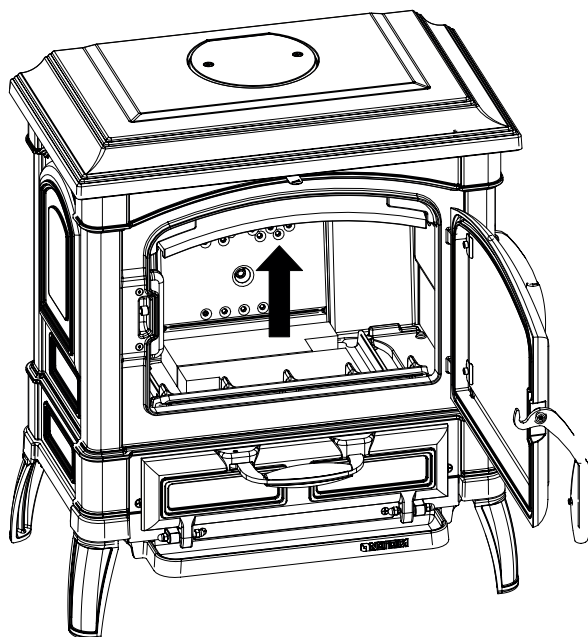
**POVRCHY MOHOU BÝT VELMI HORKÉ!
VŽDY POUŽÍVEJTE OCHRANNÉ RUKAVICE!**

Během spalování je uvolněna tepelná energie, která přispívá k výraznému ohřátí povrchů, dvířek, rukojetí, ovládacích prvků, skel, kouřovodu a případně také přední části zařízení. Vyhněte se kontaktu s těmito prvky bez příslušného ochranného oděvu (ochranné rukavice, které jsou součástí dodávky).

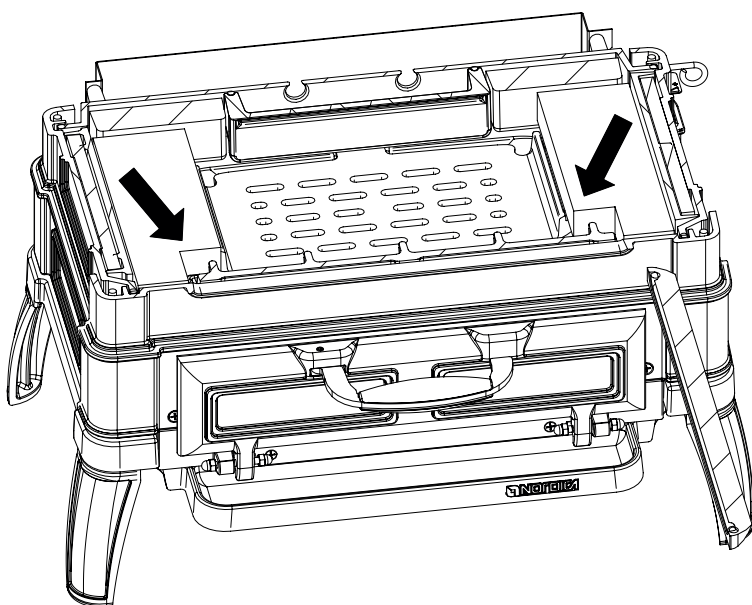
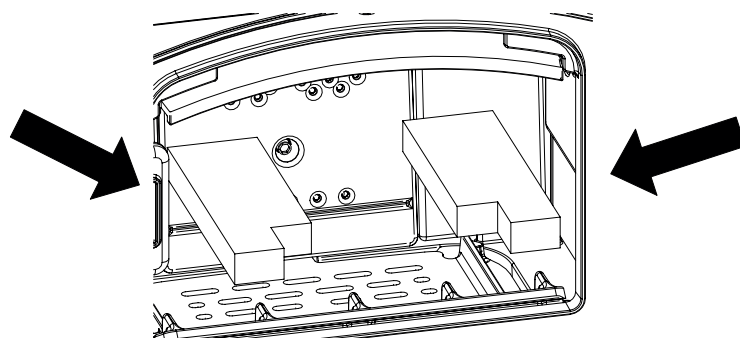
Ujistěte se, že si děti jsou vědomy těchto nebezpečí a držte je daleko od kamen během jejich provozu.

ČEŠTINA	7
PROHLÁŠENÍ VÝROBCE O SHODĚ	7
VŠEOBECNÁ UPOZORNĚNÍ	7
BEZPEČNOST	7
POŽÁRNÍ BEZPEČNOST	9
MINIMÁLNÍ VZDÁLENOSTI	9
V PŘÍPADĚ PORUCHY	9
VČASNÁ INTERVENCE	10
PRAVIDLA PRO INSTALACI	11
OPATŘENÍ PRO ÚDRŽBU	11
VENTILACE A VĚTRÁNÍ MÍSTA INSTALACE	11
ODVOD KOUŘE	13
KOUŘOVÝ KANÁL	13
KOUŘOVOD	13
KOUŘOVOD PRO SDÍLENÉ UŽÍVÁNÍ	14
KOUŘOVOD KRBU NEBO OTEVŘENÉ TOPENIŠTĚ	15
KOMÍN	15
POVOLENÁ / NEPOVOLENÁ PALIVA	17
STANOVENÍ TEPELNÉHO VÝKONU	17
DETAILY ISETTA LEAN	18
DETAILY ISETTA CC LEAN	19
TECHNICKÝ POPIS	20
ZAPÁLENÍ	21
PŘÍPRAVA NA ZAPÁLENÍ	21
BĚŽNÝ PROVOZ	23
INDIKACE ZPŮSOBU PŘIKLÁDÁNÍ	23
PROVOZ PŘI VYSOKÝCH VENKOVNÍCH TEPLOTÁCH	24
ÚDRŽBA A PÉČE	25
PRAVIDELNÉ ČIŠTĚNÍ UŽIVATELEM	25
ČIŠTĚNÍ SKLA	25
ČIŠTĚNÍ POPELNÍKU	25
ČIŠTĚNÍ KOUŘOVODU	26
SMALTOVANÉ VÝROBKY (POKUD JSOU PŘÍTOMNY)	26
CHROMOVANÉ SOUČÁSTKY (POKUD JSOU PŘÍTOMNY)	26
LITINOVÉ KRUHOVÉ DEŠKY (POKUD JSOU PŘÍTOMNY)	26
ČIŠTĚNÍ ROŠTU TOPENIŠTĚ	27
ÚDRŽBA OHŘÍVAČE POTRAVIN (POKUD JE PŘÍTOMNÝ)	27
LETNÍ ODSÁVKA	27
BĚŽNÁ ÚDRŽBA PROVÁDĚNÁ KVALIFIKOVANÝMI TECHNIKY	27
TĚSNĚNÍ	28
PŘIPOJENÍ KE KOMÍNU	28
SYMBOL EN 16510-1	29

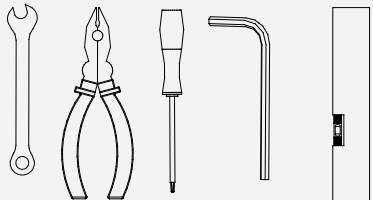
1



2



INSTALLAZIONE. INSTALLATION. INSTALLATION. L'INSTALLATION. LA INSTALCIÓN.



**NON FORNITO
NOT SUPPLIED
NICHT IM LIEFERUMFANG
NE PAS FOURNIS
NO SUMINISTRADO**

2x
0060015-000

6x
0060006-000

1x

0005002-000

9x

0060504-000

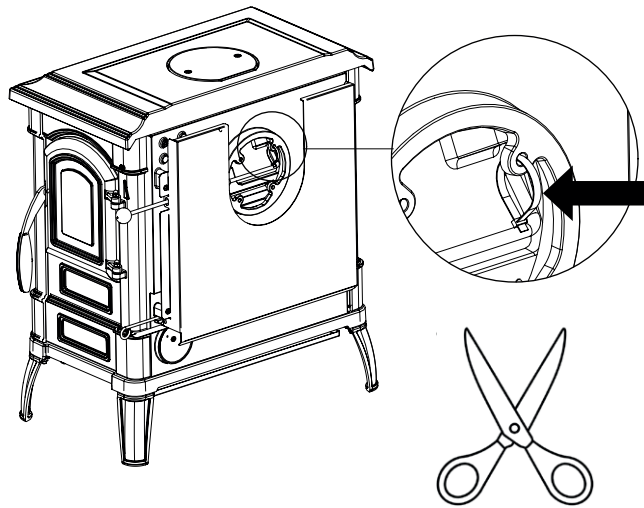
1x

0005003-000

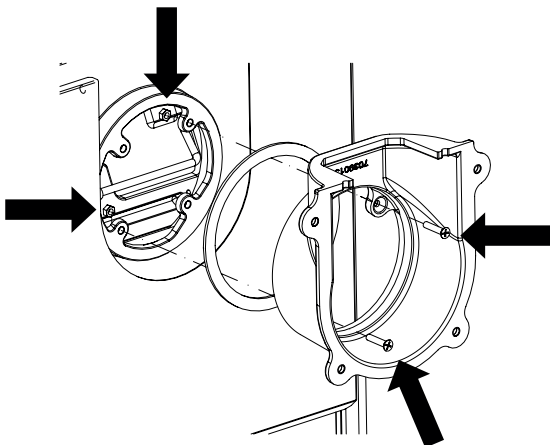
1x

0005003-000

1

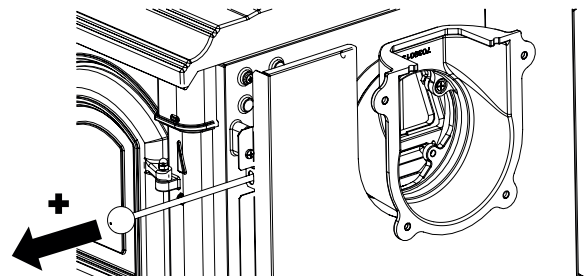


2

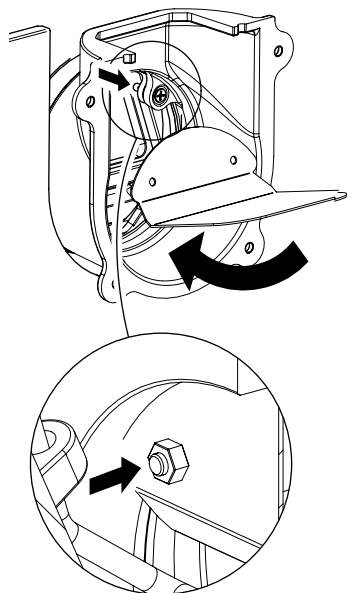


2x 0060015-000
2x 0060504-000
1x 0005003-000

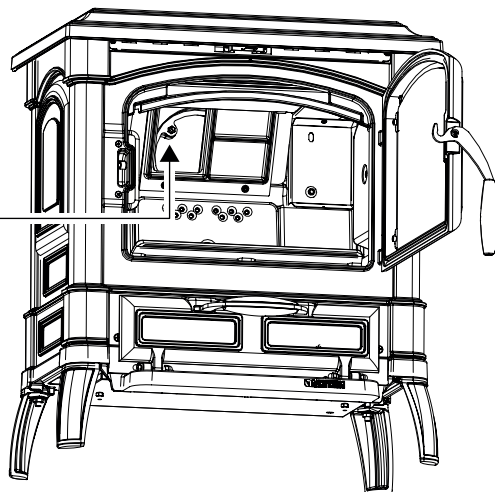
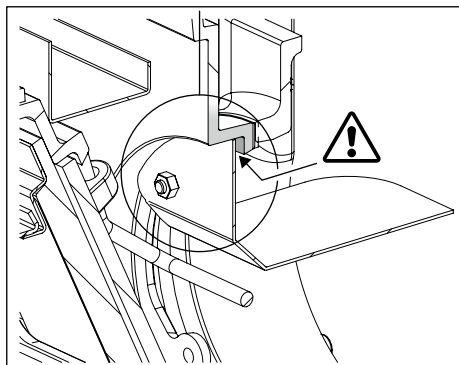
3



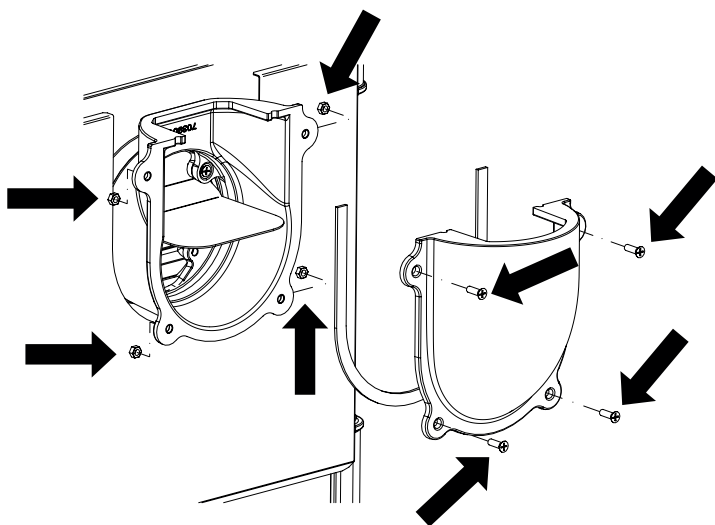
4



1x 0060504

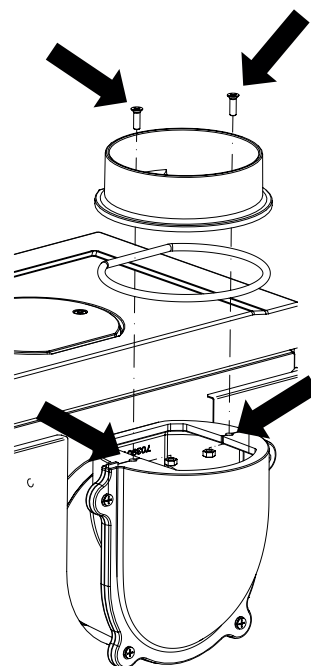


5



4x 0060006-000
 4x 0060504-000
 1x 0005003-000

6



2x 0060006-000
 2x 0060504-000
 1x 0005002-000

PROHLÁŠENÍ VÝROBCE O SHODĚ

PŘEDMĚT: BEZ AZBESTU A KADMIA

TÍMTO SE PROHLAŠUJE, ŽE VŠECHNA ZAŘÍZENÍ JSOU SESTAVENA Z MATERIÁLŮ, KTERÉ NEOBSAHUJÍ AZBESTOVÉ ČÁSTI NEBO JEJICH DERIVÁTY, A ŽE NENÍ PŘÍTOMNO/POUŽÍVÁNO KADMIUM V ŽÁDNÉ FORMĚ V MATERIÁLU POUŽITÉM PRO SVAŘOVÁNÍ, JAK VYŽADUJE REFERENČNÍ NORMA.

VŠEOBECNÁ UPOZORNĚNÍ

ODPOVĚDNOST SPOLEČNOSTI LA NORDICA S.p.A. JE OMEZENA NA DODÁVKU ZAŘÍZENÍ.

JEHO INSTALACE MUSÍ BÝT PRAVEDENA ODBORNĚ, V SOULADU S POŽADAVKY TOHOTO NÁVODU A PROFESNÍMI PRAVIDLY, KVALIFIKOVANÝMI PRACOVNÍKY, KTERÍ JEDNAJÍ JMÉNEM SPOLEČNOSTÍ OPRÁVNĚNÝCH PŘEVZÍT CELKOVOU ODPOVĚDNOST ZA INSTALACI.

SPOLEČNOST LA NORDICA S.p.A. NEODPOVÍDÁ ZA NEOPRÁVNĚNÉ ÚPRAVY VÝROBKU ANI ZA POUŽITÍ NEORIGINÁLNÍCH NÁHRADNÍCH DÍLŮ.

Toto zařízení není určeno k použití osobami (včetně dětí) s omezenými tělesnými, smyslovými a duševními schopnostmi, pokud nejsou pod dohledem a poučeny o používání spotřebiče osobou odpovědnou za jejich bezpečnost. Děti musí být pod dozorem, aby bylo zajištěno, že si s přístrojem nebudou hrát (EN 60335-2-102 / 7.12).

JE POVINNÉ DODRŽOVAT NÁRODNÍ A EVROPSKÉ NORMY, MÍSTNÍ NEBO STAVEBNÍ PŘEDPISY A ROVNĚŽ POŽÁRNÍ PŘEDPISY.



NEPOKLÁDEJTE POTRAVINY PŘÍMO NA POVRCHY SPORÁKU / KAMEN ANI NA PŘÍSLUŠENSTVÍ: VŽDY MEZI NĚ VLOŽTE MATERIÁLY VHODNÉ PRO STYK S POTRAVINAMI.



NENÍ MOŽNÉ PROVÁDĚT ZMĚNY NA ZAŘÍZENÍ. V PŘÍPADĚ NEDODRŽENÍ TĚCHTO OPATŘENÍ NENESE SPOLEČNOST LA NORDICA S.P.A. ŽÁDNOU ODPOVĚDNOST.

TENTO NÁVOD K OBSLUZE JE NEDÍLNOU SOUČÁSTÍ VÝROBKU: UJISTĚTE SE, ŽE JE STÁLE K DISPOZICI U ZAŘÍZENÍ, A TO I V PŘÍPADĚ PŘEVODU/PRODEJE NA JINÉHO VLASTNÍKA NEBO UŽIVATELE, NEBO PŘESUNU NA JINÉ MÍSTO. JE-LI POŠKOZEN NEBO ZTRACEN, POŽÁDEJTE O DALŠÍ KOPII MÍSTNÍ TECHNICKÝ SERVIS. TENTO VÝROBEK MUSÍ BÝT URČEN PRO POUŽITÍ, PRO KTERÉ BYL VYROBEN. JE VYLOUČENA JAKÁKOLIV ODPOVĚDNOST, SMLUVNÍ A MIMOSMLUVNÍ, VÝROBCE ZA ŠKODY ZPŮSOBENÉ NA LIDECH, ZVÍŘATECH NEBO VĚCECH V DŮSLEDKU CHYB PŘI INSTALACI, SEŘÍZENÍ, ÚDRŽBĚ A NESPRÁVNÉHO POUŽÍVÁNÍ.

INSTALACE MUSÍ BÝT PRAVEDENA KVALIFIKOVANÝM A OPRÁVNĚNÝM PERSONÁLEM, JENŽ PŘEBÍRÁ PLNOU ODPOVĚDNOST ZA KONEČNOU INSTALACI A NÁSLEDNÉ SPRÁVNÉ PROVOZOVÁNÍ INSTALOVANÉHO VÝROBKU. JE TŘEBA MÍT NA PAMĚTI VŠECHNY NÁRODNÍ, REGIONÁLNÍ, OKRESNÍ A OBECNÍ PRÁVNÍ PŘEDPISY ZEMĚ, VE KTERÉ BYLO ZAŘÍZENÍ NAINSTALOVÁNO, JAKOŽ I POKYNY OBSAŽENÉ V TOMTO NÁVODU K OBSLUZE.

POUŽITÍ ZAŘÍZENÍ MUSÍ BÝT V SOULADU SE VŠEMI MÍSTNÍMI, REGIONÁLNÍMI, NÁRODNÍMI A EVROPSKÝMI PŘEDPISY.

V PŘÍPADĚ NEDODRŽENÍ TĚCHTO OPATŘENÍ NENESE VÝROBCE ŽÁDNOU ODPOVĚDNOST.

PO ODSTRANĚNÍ OBALU ZKONTROLUJTE INTEGRITU A ÚPLNOST OBSAHU. V PŘÍPADĚ JAKÝCHKOLIV NESROVNALOSTÍ SE OBRAŤTE NA PRODEJCE, U KTERÉHO JSTE ZAŘÍZENÍ ZAKOUPILI.

VŠECHNY ELEKTRICKÉ KOMPONENTY (POKUD JSOU PŘÍTOMNY), KTERÉ TVOŘÍ VÝROBEK A ZARUČUJÍ JEHO SPRÁVNÝ PROVOZ, MUSÍ BÝT VYMĚNĚNY ZA ORIGINÁLNÍ NÁHRADNÍ DÍLY VÝHRADNĚ AUTORIZOVANÝM SERVISNÍM STŘEDISKEM.

BEZPEČNOST

- ♦ **ZAŘÍZENÍ MOHOU POUŽÍVAT DĚTI VE VĚKU NEJMÉNĚ 8 LET A OSOBY SE SNÍŽENÝMI FYZICKÝMI, SMYSLOVÝMI NEBO DUŠEVNÍMI SCHOPNOSTMI NEBO OSOBY BEZ ZKUŠENOSTÍ NEBO NEZBYTNÝCH ZNALOSTÍ ZA PŘEDPOKLADU, ŽE JSOU POD DOHLEDEM NEBO PO OBDRŽENÍ POKYNUŮ TÝKAJÍCÍCH SE BEZPEČNÉHO POUŽÍVÁNÍ**

SPOTŘEBIČE A POCHOPENÍ NEBEZPEČÍ, KTERÉ JE S NÍM SPOJENO. DĚTI MUSÍ BÝT POD DOHLEDEM, ABY SI SE ZAŘÍZENÍM NEHRÁLY. ČIŠTĚNÍ A ÚDRŽBU URČENOU UŽIVATELI NESMÍ PROVÁDĚT DĚTI BEZ DOZORU.

- ♦ NEDOTÝKEJTE SE GENERÁTORU, POKUD JSTE BOSÍ A MÁTE MOKRÉ NEBO VLHKÉ ČÁSTI TĚLA.
- ♦ JE ZAKÁZÁNO PROVÁDĚT JAKÉKOLI ZMĚNY NA ZAŘÍZENÍ.
- ♦ NETAHEJTE, NEODPOJUJTE, NEKRUŽTE ELEKTRICKÝMI KABELY VYCHÁZEJÍCÍMI Z VÝROBKU (JSOU-LI PŘÍTOMNY), I KDYŽ JE ODPOJEN OD SÍTOVÉHO NAPÁJENÍ.
- ♦ DOPORUČUJE SE UMÍSTIT NAPÁJECÍ KABEL (POKUD JE PŘÍTOMEN) TAK, ABY NEPŘIŠEL DO STYKU S HORKÝMI ČÁSTMI ZAŘÍZENÍ.
- ♦ NAPÁJECÍ ZÁSTRČKA MUSÍ BÝT PO INSTALACI PŘÍSTUPNÁ.
- ♦ VYVARUJTE SE UCPÁVÁNÍ NEBO ROZMĚROVÉHO ZMENŠOVÁNÍ VĚTRACÍCH OTVORŮ V INSTALAČNÍ MÍSTNOSTI; VĚTRACÍ OTVORY JSOU NEZBYTNÉ PRO SPRÁVNÉ SPALOVÁNÍ.
- ♦ PRVKY OBALU NENECHÁVEJTE V DOSAHU DĚTÍ NEBO OSOB SE ZDRAVOTNÍM POSTIŽENÍM BEZ DOZORU.
- ♦ DVÍŘKA SPALOVACÍ KOMORY MUSÍ BÝT BĚHEM PROVOZU VŽDY ZAVŘENÁ A LZE JE OTEVŘÍT POUZE PRO PŘIKLÁDÁNÍ PALIVA, ZAPALOVÁNÍ A ČIŠTĚNÍ.
- ♦ KDYŽ JE ZAŘÍZENÍ V PROVOZU, JE TEPLÉ NA DOTEK, ZEJMÉNA VŠECHNY VNĚJŠÍ POVRCHY, PROTO SE DOPORUČUJE VĚNOVAT TOMU POZORNOST
- ♦ PŘED ZAPNUTÍM ZAŘÍZENÍ PO DELŠÍ DOBĚ NEPOUŽÍVÁNÍ ZKONTROLUJTE PŘÍPADNÉ PŘEKÁŽKY.
- ♦ V PŘÍPADĚ POŽÁRU KOUŘOVODU POUŽIJTE VHODNÉ SYSTÉMY K UHAŠENÍ PLAMENŮ NEBO POŽÁDEJTE O ZÁSAH HASIČŮ.
- ♦ TOTO ZAŘÍZENÍ NESMÍ BÝT POUŽÍVÁNO JAKO SPALOVNA ODPADU
- ♦ KE SPUŠTĚNÍ NEBO „ZAPNUTÍ“ GENERÁTORU NIKDY NEPOUŽÍVEJTE BENZÍN, PETROLEJ, KAPALINU DO ZAPALOVAČE, ETHYLALKOHOL NEBO PODOBNÉ KAPALINY.
- ♦ MAJOLIKOVÉ DLAŽDICE (POKUD JSOU PŘÍTOMNY) JSOU VÝROBKY VYSOKÉ ŘEMESLNÉ KVALITY, A PROTO SE NA NICH MOHOU VYSKYTOVAT MIKROTRHLINY, PRASKLINY A BAREVNÉ NEDOKONALOSTI. TYTO VLASTNOSTI SVĚDČÍ O JEJICH CENNÉ ORIGINALITĚ. SMALT A MAJOLIKA VYTVÁŘEJÍ DÍKY ROZDÍLNÉMU KOEFICIENTU ROZTAŽNOSTI MIKROTRHLINY (KRAKELÁŽ), KTERÉ DOKLÁDAJÍ JEJICH PRAVOST. K ČIŠTĚNÍ DLAŽDIC DOPORUČUJEME POUŽÍVAT MĚKKÝ, SUCHÝ HADŘÍK; POKUD POUŽIJETE JAKÝKOLI ČISTICÍ PROSTŘEDEK NEBO KAPALINU, MŮŽE DOJÍT K JEJICH PRONIKNUTÍ DO DUTIN A JEJICH ZVÝRAZNĚNÍ.

POŽÁRNÍ BEZPEČNOST

MINIMÁLNÍ VZDÁLENOSTI

Instalace v blízkosti hořlavých nebo tepelně citlivých materiálů je povolena **za předpokladu, že jsou dodrženy vhodné bezpečnostní vzdálenosti** uvedené v CEMI (informace o označení CE), v prohlášení o vlastnostech (DoP) a na štítku umístěném na začátku příručky (str. 2).

JE TŘEBA MÍT NA PAMĚTI VŠECHNY NÁRODNÍ, REGIONÁLNÍ, OKRESNÍ A OBCNÍ PRÁVNÍ PŘEDPISY ZEMĚ, VE KTERÉ BYLO ZAŘÍZENÍ NAINSTALOVÁNO, JAKOŽ I POKYNY OBSAŽENÉ V TOMTO NÁVODU K OBSLUZE.

PŘI INSTALACI VÝROBKU JE TŘEBA DODRŽOVAT NÁSLEDUJÍCÍ BEZPEČNOSTNÍ OPATŘENÍ:

- Pro zajištění dostatečné tepelné izolace dodržujte minimální bezpečnou vzdálenost od zadní strany (d_p) a od obou stran (d_s) od hořlavých a tepelně citlivých konstrukčních prvků a předmětů (nábytek, dřevěné obklady, tkaniny atd.). **NESMÍ BÝT NIŽŠÍ NEŽ UVEDENÉ HODNOTY;**
- Před dvířky topeniště ve vyzářovací oblasti krbu nesmí být v dosahu d_p žádné hořlavé a na teplo citlivé předměty ani stavební materiály. Tato vzdálenost může být snížena na 400 mm v případě, že je nainstalována ochrana, odvětrávaná a odolná proti teplu, před celým komponentem, který má být chráněn;
- POKUD JE VÝROBEK INSTALOVÁN NA HOŘLAVÉ PODLAZE** (jako je koberec, parkety nebo korek atd.), **JE NUTNÉ PODLAHU CHRÁNIT OCHRANOU Z NEHOŘLAVÉHO MATERIÁLU**, jako je keramika, kámen, sklo nebo ocel atd. Ochrana z nehořlavého materiálu musí: zakrývat prostor pod zařízením a sahát zepředu alespoň do vzdálenosti uvedené jako d_f , z boku alespoň do vzdálenosti uvedené jako d_s a zezadu alespoň do vzdálenosti uvedené jako d_r . Tyto vzdálenosti slouží k zajištění účinné a bezpečné ochrany;
- NAD VÝROBKEM, ve vzdálenosti uvedené jako d_c , **NESMÍ BÝT ŽÁDNÉ HOŘLAVÉ KOMPONENTY** (např. nábytek - závěsné policičky);
- POKUD JE VÝROBEK INSTALOVÁN VE STYKU SE STĚNOU Z HOŘLAVÉHO MATERIÁLU, JE NUTNÉ CHRÁNIT ČÁST STĚNY V KONTAKTU S VÝROBKEM VRSTVOU NEHOŘLAVÉHO MATERIÁLU**, například keramiky, kamene, skla nebo oceli atd. Ochrana musí zakrývat zadní část výrobku a sahát do stran alespoň do vzdálenosti uvedené jako d_s a nad ní alespoň do vzdálenosti uvedené jako d_c ;
- V případě nehořlavých materiálů musí být dodržena vzdálenost do stran a dozadu alespoň taková, jaká je uvedena jako d_{ne} .

VÝROBEK MUSÍ FUNGOVAT POUZE SE ZASUNUTÝM POPELNÍKEM. PEVNÉ ZBYTKY SPALOVÁNÍ (POPEL) MUSÍ BÝT SHROMAŽĎOVÁNY VE VZDUCHOTĚSNÉ A OHNIVZDORNÉ NÁDOBĚ. VÝROBEK NESMÍ BÝT NIKDY ZAPALOVÁN V PŘÍTOMNOSTI PLYNNÝCH NEBO PARNÍCH EMISÍ (NAPŘ. LEPIDLO NA LINOLEUM, BENZÍN ATD.). NESKLADUJTE HOŘLAVÉ MATERIÁLY V BLÍZKOSTI VÝROBKU.



BĚHEM SPALOVÁNÍ SE UVOLŇUJE TEPELNÁ ENERGIE, KTERÁ ZAHRNJE VÝRAZNÉ ZAHŘÁTÍ POVRCHŮ, DVEŘÍ, KLIK, OVLÁDACÍCH PRVKŮ, SKLA, KOUŘOVODU A PŘÍPADNĚ PŘEDNÍ ČÁSTI ZAŘÍZENÍ. VYHNĚTE SE KONTAKTU S TĚMITO PRVKY BEZ ODPOVÍDAJÍCÍHO OCHRANNÉHO ODĚVU NEBO DOPLŇKOVÝCH NÁSTROJŮ (ŽÁRUVZDORNÉ RUKAVICE, OVLÁDACÍ ZAŘÍZENÍ).

DBEJTE NA TO, ABY SI DĚTI BYLY VĚDOMY TĚCHTO NEBEZPEČÍ A ABY SE BĚHEM PROVOZU KRBU NEPŘIBLIŽOVALY.

POUŽIJETE-LI NESPRÁVNÉ NEBO PŘÍLIŠ VLNKÉ PALIVO, TVOŘÍ SE V KOUŘOVODU DEHTOVÉ USAZENINY (KREOSOT) S RIZIKEM POŽÁRU.

V PŘÍPADĚ PORUCHY

Kroky, které je třeba dodržovat pro bezpečné vypnutí spotřebiče v případě poruchy, jsou:

Rozbité sklo dveří	Přestaňte výrobek používat a kontaktujte technickou podporu
Přehřátí některých částí zařízení nebo kouřového kanálu	Okamžitě přestaňte nakládat dřevo, neotvírejte dvířka, zavřete ovladače až do vypnutí, v případě opakovaného přehřátí kontaktujte technickou podporu.

PRAVIDLA PRO INSTALACI

INSTALACE VÝROBKU A POMOCNÉHO ZAŘÍZENÍ TÝKAJÍCÍHO SE TOPNÉHO SYSTÉMU MUSÍ BÝT V SOULADU SE VŠEMI PLATNÝMI PRAVIDLY A PŘEDPISY A PODLE POŽADAVKŮ ZÁKONA.

INSTALACE, PŘIPOJENÍ SYSTÉMU, UVEDENÍ DO PROVOZU A KONTROLA SPRÁVNÉHO PROVOZU MUSÍ BÝT PROVEDENY ODBORNĚ VYŠKOLENÝM PERSONÁLEM V PLNÉM SOULADU S NÁRODNÍMI, REGIONÁLNÍMI, OKRESNÍMI A OBCENÍMI PŘEDPISY PLATNÝMI V ZEMI, KDE JE ZAŘÍZENÍ INSTALOVÁNO, A S TÍMTO NÁVODEM.

INSTALACI MUSÍ PROVÁDĚT AUTORIZOVANÝ PERSONÁL, KTERÝ MUSÍ KUPUJÍCÍMU VYDAT PROHLÁŠENÍ O SHODĚ SYSTÉMU, TEN PŘEBERE PLNOU ODPOVĚDNOST ZA KONEČNOU INSTALACI A NÁSLEDNOU SPRÁVNOU FUNKCI INSTALOVANÉHO VÝROBKU.

Výrobek je sestaven a připraven k připojení a musí být připojen přes armaturu ke stávajícímu kouřovodu domu. Spojení musí být co nejkratší, přímé, vodorovné nebo umístěné mírně do kopce. Tyto spoje musí být neprodyšné.

Před instalací proveďte následující ověření:

- Horkovzdušné potrubí (je-li k dispozici).
- Určete typ větrání (přirozené nebo nucené, viz kapitola VĚTRÁNÍ ODSÁVAČE NEBO PŘÍSLUŠNÉ MÍSTNOSTI - pokud existuje).
- Ověřte nosnost struktury, zda unese váhu vašeho zařízení. V případě nedostatečné kapacity je nutné přijmout vhodná opatření, odpovědnost společnosti **LA NORDICA S.p.A.** je omezena na dodávku zařízení (viz technické údaje v dokumentu „INFORMACE O OZNAČENÍ CE“).
- Ujistěte se, že podlaha unese hmotnost zařízení a poskytuje odpovídající izolaci, pokud je vyrobena z hořlavého materiálu.
- Ujistěte se, že v místnosti, kde bude zařízení instalováno, je zajištěno dostatečné větrání, v tomto ohledu je velmi důležité věnovat pozornost oknům a dveřím s neprodyšným uzavřením (těsnění).
- NEINSTALUJTE V MÍSTNOSTECH, KDE SE NACHÁZEJÍ SPOLEČNÉ VENTILAČNÍ KANÁLY, ODSÁVAČE S ODTAHEM NEBO BEZ NĚJ, PLYNOVÉ SPOTŘEBIČE TYPU B, TEPELNÁ ČERPADLA NEBO SPOTŘEBIČE, JEJICHŽ SOUČASNÝ PROVOZ MŮŽE ZPŮSOBIT SNÍŽENÍ TLAKU V MÍSTNOSTI (viz **norma UNI 10683**). **Za jakýchkoli podmínek, včetně přítomnosti odsávačů par a/nebo systémů řízeného nuceného větrání, musí být tlakový rozdíl mezi místnostmi instalace generátoru a venkovním prostředím vždy ≥ -4 Pa (např. -3 Pa je přijatelná hodnota).**
- Ujistěte se, že kouřovod a potrubí, k nimž bude zařízení připojeno, jsou vhodné (viz technické údaje v dokumentu „INFORMACE O OZNAČENÍ CE“).
- Průměr otvoru pro připojení do komína musí odpovídat alespoň průměru kouřové trubky. Otvor by měl být vybaven připojením na stěnu pro vložení vypouštěcího potrubí a růžicí.
- Nepoužitý otvor pro vypouštění kouře musí být uzavřen příslušným uzávěrem (je-li přítomen).
- Instalace musí poskytnout přístup k operacím čištění a údržby výrobku a kouřovodu.
- Použijte vodováhu a ujistěte se, že je zařízení dokonale vodorovné, aby umožnilo správné posouvání dvířek (pokud jsou k dispozici posuvná dvířka). Použijte nastavitelné nožičky (jsou-li k dispozici).



SPOLEČNOST LA NORDICA S.p.A. SE ZŘÍKÁ VEŠKERÉ ODPOVĚDNOSTI ZA ŠKODU NA MAJETKU A/NEBO OSOBÁCH ZPŮSOBENOU INSTALACÍ. ROVNĚŽ NEODPOVÍDÁ ZA NEOPRÁVNĚNÉ ÚPRAVY VÝROBKU ANI ZA POUŽITÍ NEORIGINÁLNÍCH NÁHRADNÍCH DÍLŮ.

OPATŘENÍ PRO ÚDRŽBU

Pro mimořádnou údržbu výrobku může být nutné jej oddálit od přilehlých stěn. Tuto operaci musí provést technik kvalifikovaný pro odpojování potrubí pro odvod spalin a následné připojování. U generátorů připojených k hydraulickému systému musí být mezi samotným systémem a výrobkem vytvořeno takové spojení, aby bylo možné při mimořádné údržbě prováděné kvalifikovaným technikem oddálit generátor alespoň 1 metr od přilehlých stěn.

VENTILACE A VĚTRÁNÍ MÍSTA INSTALACE

VZHLEDEM K TOMU, ŽE TYTO VÝROBKY ODEBÍRAJÍ SPALOVACÍ VZDUCH Z INSTALAČNÍ MÍSTNOSTI, JE **NUTNÉ**, ABY BYL DO INSTALAČNÍ MÍSTNOSTI PŘIVÁDĚN DOSTATEČNÝ PŘÍVOD VZDUCHU. V PŘÍPADĚ VODOTĚSNÝCH OKEN A DVEŘÍ (NAPŘ. ENERGETICKY ÚSPORNÉ DOMY) JE MOŽNÉ, ŽE JIŽ NEBUDE ZAJIŠTĚN PŘÍVOD ČERSTVÉHO VZDUCHU, COŽ OHROŽUJE TAH ZAŘÍZENÍ, VAŠI POHODU A BEZPEČNOST.

ODVOD KOUŘE

KOUŘOVÝ KANÁL

SOUČÁSTI SYSTÉMU ODVODU KOUŘE ZPLODIN HOŘENÍ MUSÍ BÝT VYBRÁNY A DIMENZOVÁNY V SOULADU S PLATNÝMI PŘEDPISY V ZÁVISLOSTI NA KONKRÉTNÍ SITUACI V MÍSTĚ INSTALACE.

Následující kontroly jsou vhodné:

- ♦ Komínový systém musí být vyhodnocen v souladu s následujícími technickými předpisy (pokud je lze aplikovat): EN 15287-1, EN 15287-2, EN 13063-1, EN 13063-2, EN 1457, EN 1806, EN 1856-1, EN 1856-2 a EN 13384-1;
- ♦ Správné fungování komínového systému musí být ověřeno v souladu s EN 13384-2 podle konkrétní situace v místě instalace;
- ♦ Počet změn směru včetně změn způsobených použitím prvků „T“ nesmí překročit 4;
- ♦ Je nutné zajistit armaturu „T“ se sběrným uzávěrem kondenzátu na základně svislého úseku;
- ♦ Svislé potrubí může být uvnitř nebo vně budovy. Pokud kouřový kanál vstupuje do stávajícího kouřovodu, musí být certifikován pro pevná paliva;
- ♦ Kouřový kanál musí být připraven alespoň s jednou těsnicí zásuvkou pro případný odběr vzorků kouře;
- ♦ Všechny části kouřovodu musí být kontrolovatelné;
- ♦ Musí být k dispozici kontrolní otvory pro čištění;

V případě použití kovových potrubí musí být dodrženy následující požadavky (EN 1856-1 a EN1856-2):

KOUŘOVOD - Teplotní třída, nejméně T 600 G (jak je uvedeno v technickém listu) odolný proti vyhoření sazí.

KOUŘOVÝ KANÁL - Teplotní třída, nejméně T 600 G (jak je uvedeno v datovém listu) odolný proti vyhoření sazí.

Kouřový kanál je úsek potrubí, který připojuje výrobek ke kouřovodu; při připojení musí být dodržovány tyto jednoduché, ale velmi důležité zásady:

- ♦ Z žádného důvodu se nesmí použít kouřový kanál, který má menší průměr než hrdlo výstupu na výrobku. Vnitřní průměr spojovacího potrubí musí odpovídat vnějšímu průměru objímky pro odvod kouřových plynů zařízení (DIN 1298);
- ♦ Každý metr vodorovné trasy kouřového kanálu způsobuje významnou ztrátu naložení, která bude muset být kompenzována zvýšením kouřovodu;
- ♦ Každé zakřivení kouřového kanálu výrazně snižuje tah komína, který musí být kompenzován odpovídajícím zvýšením;
- ♦ Jsou možné maximálně 3 změny směru o maximálně 90°, včetně změny vyplývající z připojení zařízení ke komínu (UNI 10683), musí být snadno kontrolovatelné;
- ♦ Vodorovná délka kouřového kanálu musí být co nejmenší a jeho vodorovný průmět nesmí být větší než 4 m (UNI 10683);
- ♦ Vodorovné úseky musí mít minimální sklon 3 % směrem nahoru;
- ♦ je zakázáno používat ohebné kovové a vláknocementové nebo hliníkové trubky.
- ♦ Připojení musí být provedeno stabilními a pevnými trubkami, vyhovující všem platným normám a předpisům a, jak je stanoveno zákonem, musí být hermeticky připevněno ke kouřovodu.



POZOR: POKUD JDE O KONSTRUKCI PŘIPOJENÍ KE KOMÍNU A HOŘLAVÉ MATERIÁLY, DODRŽUJTE NORMU UNI10683. KOUŘOVOD MUSÍ BÝT DOSTATEČNĚ VZDÁLEN OD HOŘLAVÝCH NEBO HOŘENÍ PODPORUJÍCÍCH MATERIÁLŮ VHODNOU IZOLACÍ NEBO VZDUCHOVOU MEZEROU. MINIMÁLNÍ BEZPEČNÁ VZDÁLENOST JE 25 CM.



DŮLEŽITÉ: NEPOUŽITÝ OTVOR PRO ODVOD KOUŘE MUSÍ BÝT ZAKRYT PŘÍSLUŠNÝM UZÁVĚREM (VIZ KAPITOLA DETAILS).

KOUŘOVOD

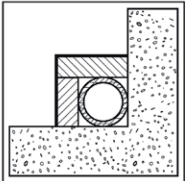
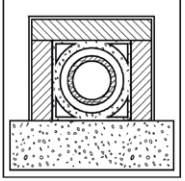
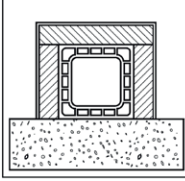
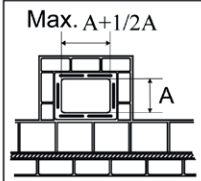
ZÁKLADNÍ POŽADAVKY PRO SPRÁVNOU FUNKCI ZAŘÍZENÍ:

- ♦ Vnitřní průřez musí být pokud možno kruhový;
- ♦ **Být tepelně izolovaný a neprodyšný a konstruovaný pomocí vhodných materiálů, které odolávají teple, produktům spalování a případným kondenzacím;**
- ♦ Nesmí mít úzká místa a musí mít převážně svislý průběh s odchylkami nepřesahujícími 45°;
- ♦ Pokud se již používá, musí být čistý;
- ♦ Všechny části kouřovodu musí být kontrolovatelné;
- ♦ Musí být k dispozici kontrolní otvory pro čištění;
- ♦ Dodržujte technické údaje v návodu k použití;

POKUD JSOU KOUŘOVODY ČTVERCOVÉHO NEBO OBDÉLNÍKOVÉHO PRŮŘEZU, MUSÍ BÝT VNITŘNÍ HRANY ZAOLENÝ O POLOMĚRU NEJMÉNĚ 20 MM. U OBDÉLNÍKOVÉHO PRŮŘEZU MUSÍ BÝT MAXIMÁLNÍ POMĚR MEZI STRANAMI $\leq 1,5$.

Příliš malý průřez způsobuje snížení tahu. Doporučuje se minimální výška 4 m.

Jsou ZAKÁZANÉ a tudíž ohrožují správnou funkci zařízení: azbestový cement, pozinkovaná ocel, drsné a porézní vnitřní plochy. Na **obrázku 3** jsou uvedeny některé příklady řešení.

Obrázek 3	 <p style="text-align: center;">1</p>	 <p style="text-align: center;">2</p>	 <p style="text-align: center;">3</p>	 <p style="text-align: center;">4</p>
1*	Ocelový kouřovod s dvojitou izolovanou komorou s odolným materiálem do 400 °C. Optimální účinnost 100%.			
2*	Kouřovod z ohnivzdorných cihel s izolovanou dvojitou komorou a vnějším povlakem z lehčeného betonu. Vynikající účinnost 100 %.			
3*	Standardní kouřovod z jílu se čtvercovým průřezem s dutinami. Dobrá účinnost 80 %.			
4	Vyhněte se kouřovodům s vnitřními obdélníkové průřezy, jejichž vztah je odlišný od nákresu. Nízká účinnost 40 %.			
* - Materiál odpovídat platným normám a aktuálním předpisům a ustanovením zákona.				



PRO SPRÁVNOU INSTALACI DODRŽUJTE ROZMĚRY KOUŘOVODU UVEDENÉ V INFORMACÍCH O OZNAČENÍ CE. PRO INSTALACE S ODLIŠNÝMI ROZMĚRY DIMENZUJTE PODLE EN13384-1.

Příliš velký průřez kouřovodu může vykazovat příliš velký objem pro ohřev a v důsledku toho způsobit obtíže při provozu zařízení; aby se tomu zabránilo, proveďte jeho intubaci v celé jeho výšce. Příliš malý průřez způsobuje snížení tahu.



JE ZAKÁZÁNO VÉST PŘES NĚJ POTRUBÍ SYSTÉMŮ NEBO VZDUCHOVÉ ROZVODY. JE ROVNĚŽ ZAKÁZÁNO VYTVÁŘET MOBILNÍ NEBO PEVNÉ OTVORY PRO PŘIPOJENÍ RŮZNÝCH JINÝCH SPOTŘEBIČŮ (VIZ KAPITOLA PŘIPOJENÍ KE KOUŘOVODU KRBU NEBO OTEVŘENÉMU TOPENÍŠTI).

TAH VAŠEHO KOUŘOVODU MUSÍ BÝT DOSTATEČNÝ, ALE NE NADMĚRNÝ.

Měření musí být vždy prováděno na horkém zařízení (jmenovitá výhřevnost).

Když podtlak překročí 17 Pa (=1,7 mm vodního sloupce), je nutné jej snížit pomocí instalace doplňkového regulátoru tahu (škrticí klapka) na odvodním potrubí nebo v komíně, podle platných předpisů.



PRO DOBRÝ PROVOZ ZAŘÍZENÍ JE NEZBYTNÉ, ABY V MÍSTĚ INSTALACE BYLO PŘIVÁDĚNO DOSTATEČNÉ MNOŽSTVÍ VZDUCHU PRO SPALOVÁNÍ (viz kapitola VENTILACE A VĚTRÁNÍ INSTALAČNÍCH PROSTOR).

KOUŘOVOD PRO SDÍLENÉ UŽÍVÁNÍ

Zkontrolujte v technickém listu ES, zda je výrobek vhodný pro instalaci do kouřovodu pro sdílené užívání (tj. pro více přípojek).

Vhodná zařízení mohou být instalována v komínových systémech se sdíleným užíváním za předpokladu, že:

- ♦ v místě instalace je povolena instalace kouřovodu pro sdílené užívání (tj. pro více přípojek);
- ♦ jsou přísně dodrženy požadavky národních a regionálních norem [pro NĚMECKO např. DIN EN 13384-2, DIN V 18160-1, DIN 18896 a MFeuV-2007 (Muster-Feuerungsverordnung)];
- ♦ Instalační technik nebo okresní komíník zkontroloval a schválil podmínky instalace.

Je třeba pamatovat také na následující pokyny, které musí koncový uživatel přísně dodržovat:

- ♦ Zařízení lze provozovat pouze se zavřenými dvířky.
- ♦ Dvířka a všechny nastavovací prvky zařízení musí zůstat zavřené, pokud zařízení není v provozu (s výjimkou činností čištění a údržby).

KOUŘOVOD KRBU NEBO OTEVŘENÉ TOPENIŠTĚ

Chcete-li použít kouřovod otevřeného krbu nebo ohniště, bude nutné uzavřít hermeticky odsávač pod vstupním bodem kouřového kanálu pol. **A obrázek 4**.

Jestliže pak je kouřovod příliš velký (např. 30x40 cm nebo 40x50 cm), je nutné do něj vsunout trubku z nerezové oceli o velikosti nejméně 200 mm v průměru, pol. **B**, a dbát na to, aby byl dobře uzavřen zbyvající prostor mezi trubkou a kouřovodem bezprostředně pod komínem pol. **C**.

Obrázek 4	Obrázky mají ilustrativní charakter	
A	Hermetické uzavření	
B	Nerezová ocel	
C	Srážka	
D	Inspekční dvířka	

KOMÍN

TAH KOUŘOVODU ZÁVISÍ TAKÉ NA VHODNOSTI KOMÍNU.

PROTO JE NUTNÉ, ABY V PŘÍPADĚ PROVEDENÍ RUČNĚ BYL PRŮŘEZ VÝSTUPU VÍCE NEŽ DVOJNÁSOBNÝ OPROTI VNITŘNÍMU PRŮŘEZU KOUŘOVODU (**obrázek 5**).

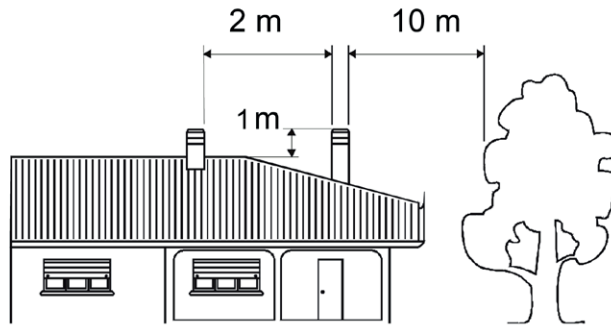
Vrchol komína musí vždy překročit hřeben střechy a zajistit vypouštění také v přítomnosti větru (**obrázek 6**).

Komín musí splňovat následující požadavky:

- ♦ Mít vnitřní průřez, který odpovídá tomu komína.
- ♦ Mít užitečný průřez výstupu dvakrát větší než je ten uvnitř kouřovodu.
- ♦ Být konstruován tak, aby se zabránilo pronikání deště, sněhu a jakéhokoliv cizího tělesa do kouřovodu.
- ♦ Být snadno kontrolovatelný pro případnou údržbu a čistící operace.

Obrázek 5	
1	Průmyslový komín s prefabrikáty umožňuje optimální odvod spalin.
2	Řemeslný komín. Správný průřez na výstupu musí být alespoň 2 krát větší než je vnitřní průřez kouřovodu, ideálně 2,5 krát.
3	Komín pro ocelový kouřovod s vnitřním kuželem -deflektorem kouře.
4	V případě kouřovodů vedle sebe musí být jeden komín vyšší o nejméně 50 cm více než druhý, aby se zabránilo přenosům tlaku mezi samotnými komíny.

Obrázek 6

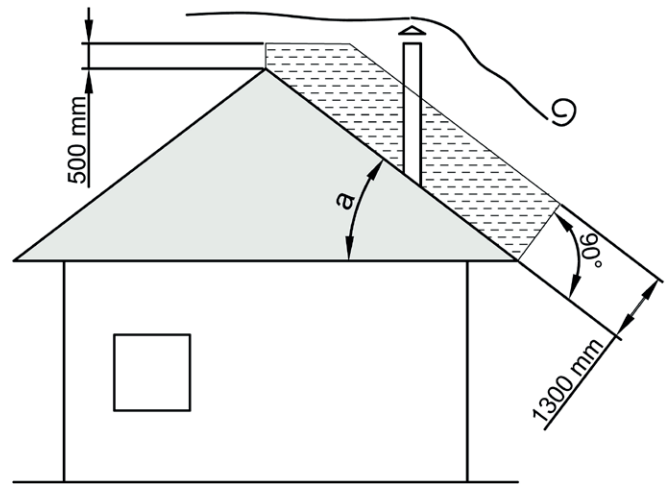
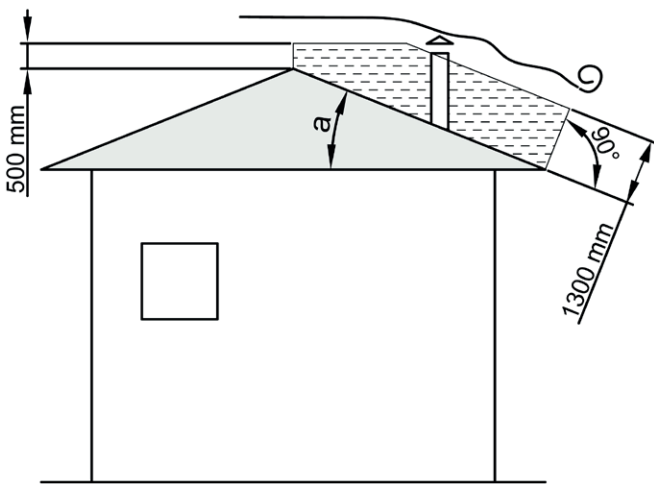


Komín nesmí mít překážky v rozmezí 10 m od stěn, svahů a stromů. V opačném případě jej zvedněte nejméně 1 m nad překážku. Komín musí převyšovat vrchol střechy nejméně o 1 m.

KOMÍNY VZDÁLENOSTI A UMÍSTĚNÍ UNI 10683.

Sklon střechy

$a > 10^\circ$



POVOLENÁ / NEPOVOLENÁ PALIVA

Povolená paliva jsou dřevěná polena. Je nutné používat pouze polena suchého dřeva (max. 20% obsahu vody). Měla by se přikládat maximálně 2 až 3 dřevěná polena. Kusy dřeva by měly mít délku cca 20-30 cm a maximální obvod 30-35 cm.

LISOVANÁ DŘEVĚNÁ KULATINA SE MUSÍ POUŽÍVAT OPATRNĚ, ABY NEDOŠLO K PŘEHŘÁTÍ, KTERÉ BY MOHLO ZAŘÍZENÍ POŠKODIT, PROTOŽE MÁ VYSOKOU VÝHŘEVNOST.

Dřevo použité jako palivo musí mít obsah vlhkosti nižší než 20% a musí být uloženo na suchém místě. Mokré dřevo činí zapalování obtížnějším, protože vyžaduje více energie k odpaření přítomné vody. Obsah vlhkosti má také tu nevýhodu, že se snížením teploty voda kondenzuje nejprve v ohništi a poté v komíně a způsobuje značné zanášení sazemi s následným možným rizikem požáru.

Čerstvé dřevo obsahuje asi 60% H₂O, proto není vhodné ke spalování. Dřevo je třeba umístit na suchém a větraném místě (například pod střešou) po dobu alespoň dvou let před jeho použitím.

MIMO JINÉ NELZE SPALOVAT: UHLÍ, ODŘEZKY, ODPAD A DESKY Z KŮRY, VLNKÉ DŘEVO NEBO DŘEVO OŠETŘENÉ BARVAMI, PLASTOVÉ MATERIÁLY; V TOMTO PŘÍPADĚ SE ZÁRUKA NA ZAŘÍZENÍ STANE NEPLATNOU.

PAPÍR A LEPENKA SMÍ BÝT POUŽÍVÁNY POUZE PRO ZAPÁLENÍ.

SPALOVÁNÍ ODPADŮ JE ZAKÁZÁNO, POŠKODILO BY ZAŘÍZENÍ A KOUŘOVOD, TAKÉ BY MOHLO ZPŮSOBIT ÚJMU NA ZDRAVÍ A V DŮSLEDKU OBTĚŽOVÁNÍ ZÁPACHEM STÍŽNOSTI ZE SOUSEDSTVÍ.

Dřevo není palivo s dlouhou životností, a proto není možný kontinuální vytápění během noci.

Druh	kg/m ³	kWh/kg Vlhkost 20%
Buk	750	4,0
Cedr	900	4,2
Jilm	640	4,1
Topol	470	4,1
Modřín*	660	4,4
Smrk*	450	4,5
Borovice lesní*	550	4,4

* MÁLO VHODNÉ PRYSKYŘIČNÉ DŘEVO



TRVALÉ A DLOUHODOBÉ POUŽÍVÁNÍ DŘEVA BOHATÉHO NA AROMATICKÉ OLEJE (NAPŘ. EUKALYPTUS, MYRTA ATD.) ZPŮSOBUJE NÁHLOU DEGRADACI (ODLUPOVÁNÍ) LITINOVÝCH SOUČÁSTÍ VÝROBKU.

Deklarované technické údaje byly získány použitím silice bukového dřeva třídy „A1“ podle normy UNI EN ISO 17225-5 a vlhkosti nižší než 20%. Použití jiných silic může znamenat nutnost provést určité úpravy a mohlo by způsobit odlišné výnosy výrobku.

STANOVENÍ TEPELNÉHO VÝKONU

Neexistuje žádné absolutní pravidlo, které umožňuje vypočítat správný potřebný výkon. Tento výkon je odvislý od prostoru, který je vyhříván, ale také závisí do značné míry na izolaci.

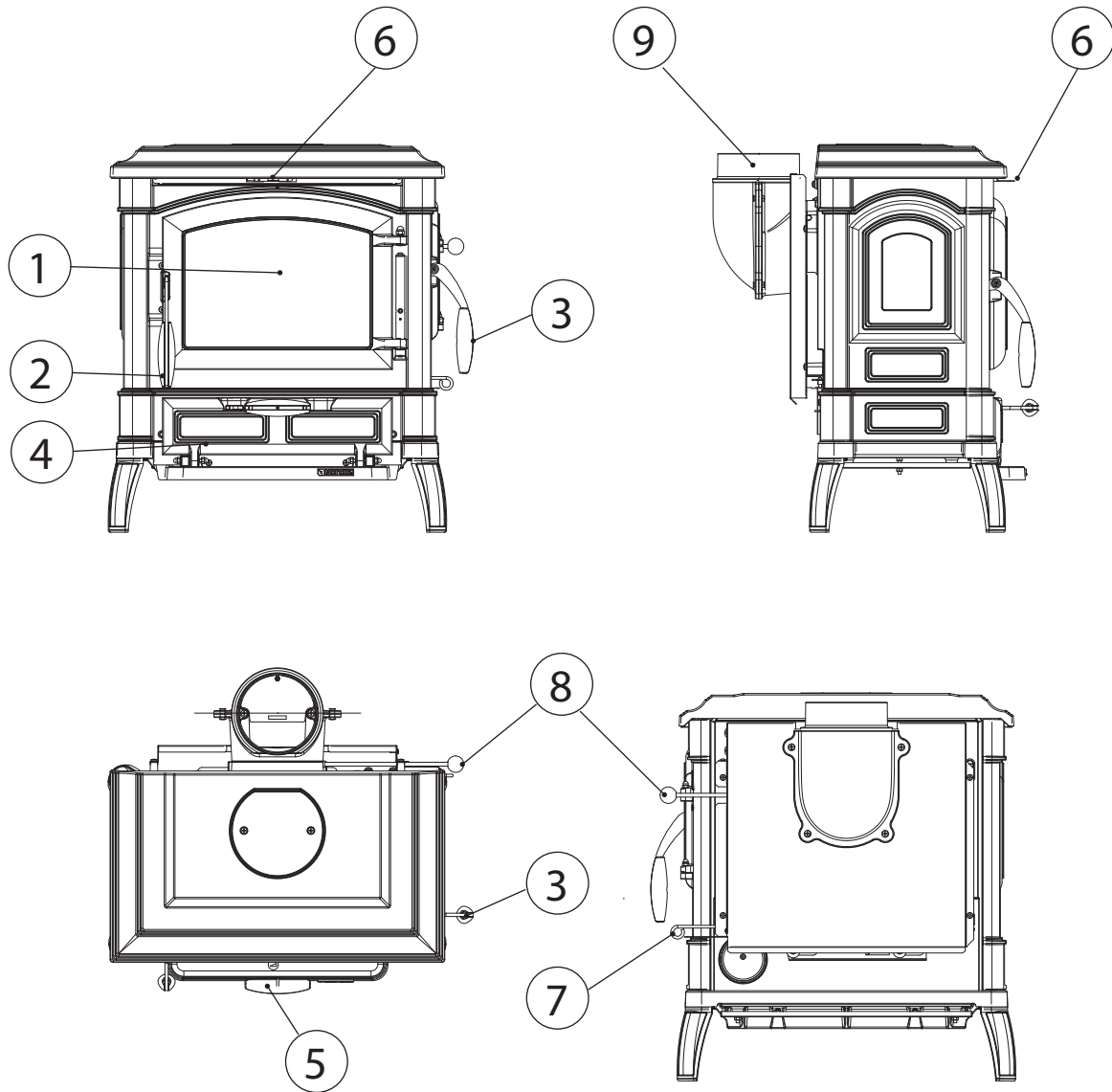
V průměru je tepelný výkon potřebný pro dobře izolovanou místnost 30 kcal/h na m³ (při vnější teplotě 0 °C).

Vzhledem k tomu, že 1 kW odpovídá 860 kcal/h, můžeme použít hodnotu 35 W/m³.

Za předpokladu, že chcete vytápět místnosti o 150 m³ (10 x 6 x 2,5 m) v zatepleném bytě, budete potřebovat 150 m³ x 35 W/m³ = 5250 W nebo 5,25 kW. Jako hlavní topení proto bude stačit 8 kW jednotka.

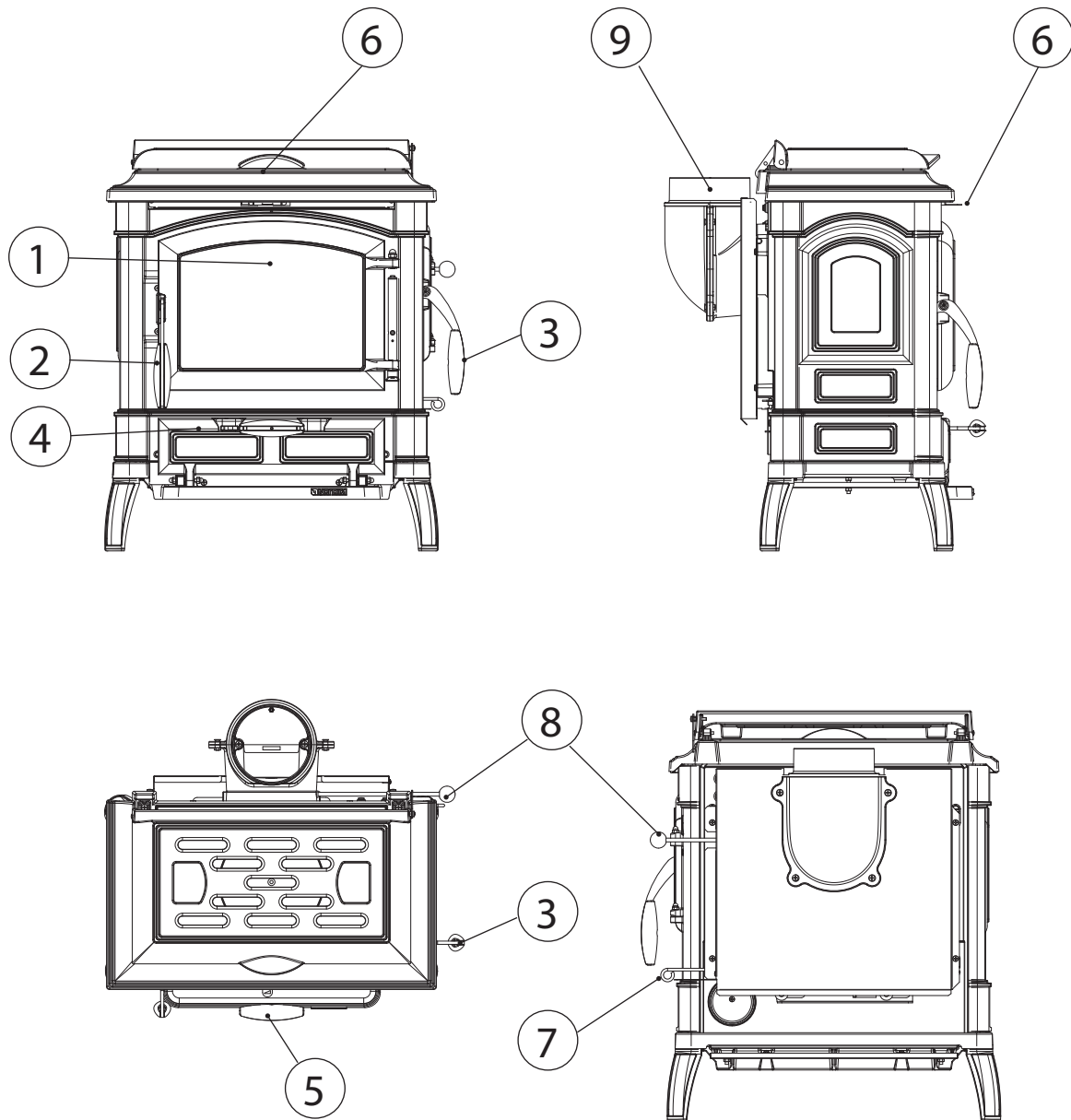
Palivo	Jednotka	Orientační hodnota spalování		Požadované množství ve vztahu k 1 kg suchého dřeva
		kcal/h	kW	
Suché dřevo (15% vlhkosti)	kg	3600	4,2	1,00
Mokré dřevo (50% vlhkosti)	kg	1850	2,2	1,95
Dřevěné brikety	kg	4000	5,0	0,84
Lignitové brikety	kg	4800	5,6	0,75
Běžný antracit	kg	7700	8,9	0,47
Koks	kg	6780	7,9	0,53
Zemní plyn	m ³	7800	9,1	0,46
Nafta	L	8500	9,9	0,42
Elektřina	kWh	860	1,0	4,19

DETAILY ISETTA LEAN



1	Dvířka topeniště	4	Popelník	7	Ovladač primárního vzduchu
2	Rukojeť dvířek topeniště	5	Rukojeť popelníku	8	Ovladač zapalování
3	Madlo bočních dvířek topeniště	6	Ovladač sekundárního vzduchu	9	Odvod kouře

DETAILY ISETTA CC LEAN



1	Dvířka topeniště	4	Popelník	7	Ovladač primárního vzduchu
2	Rukojeť dvířek topeniště	5	Rukojeť popelníku	8	Ovladač zapalování
3	Madlo bočních dvířek topeniště	6	Ovladač sekundárního vzduchu	9	Odvod kouře

TECHNICKÝ POPIS

Kamna na dřevo La NORDICA jsou vhodná pro vytápění obytných prostorů po určitou dobu.

JAKO PALIVO SE POUŽÍVAJÍ DŘEVĚNÁ POLENA.

JEDNÁ SE O ZAŘÍZENÍ S PŘERUŠOVANÝM SPALOVÁNÍM.

KONSTRUKČNÍ SYSTÉM:

Typ 1: výrobky s automatickým zavíráním dvířek.

Typ 2: výrobky bez automatického zavírání dvířek.

Krbová kamna jsou tvořena spojením surové a smaltované litiny. Ohniště je vnitřně opláštěné jednotlivými litinovými deskami a je opatřeno odnímatelným otočným roštem. Díky kalibrovaným otvorům na stěně je zaručen přívod předehřátého vzduchu uvnitř topeniště, čímž se dosáhne dodatečného spalování, které zvyšuje účinnost a snižuje emise nespálených plynů.

Keramické sklo (odolné až do 700°C) dvířek umožňuje úžasný pohled na hořící plameny a zabraňuje úniku jisker a kouře.

PŘÍSLUŠENSTVÍ	POHRABÁČ	RUKAVICE
	STANDARDNÍ	STANDARDNÍ

VYTÁPĚNÍ PROSTOR JE PROVÁDĚNO VYZAŘOVÁNÍM: přes panoramatické sklo a vnější horké povrchy výrobku je do okolního prostředí vyzářováno teplo.

ZAŘÍZENÍ JE VYBAVENO OVLADAČEM PRO NASTAVENÍ PRIMÁRNÍHO A SEKUNDÁRNÍHO VZDUCHU, POMOCÍ KTERÝCH SE REGULUJE VZDUCH POTŘEBNÝ PRO SPALOVÁNÍ.

A - Ovladač SEKUNDÁRNÍHO vzduchu Obr. 7

Nad dvířky topeniště se nachází ovladač sekundárního vzduchu.

Tento ovladač musí být otevřený (tedy páčka musí být přesunuta doprava), zejména pro spalování dřeva, tak aby nespálený uhlík mohl být podroben dodatečnému spalování. (Viz kapitola PROVOZ). Tímto ovladačem je možné nastavit sílu vytápění kamen.

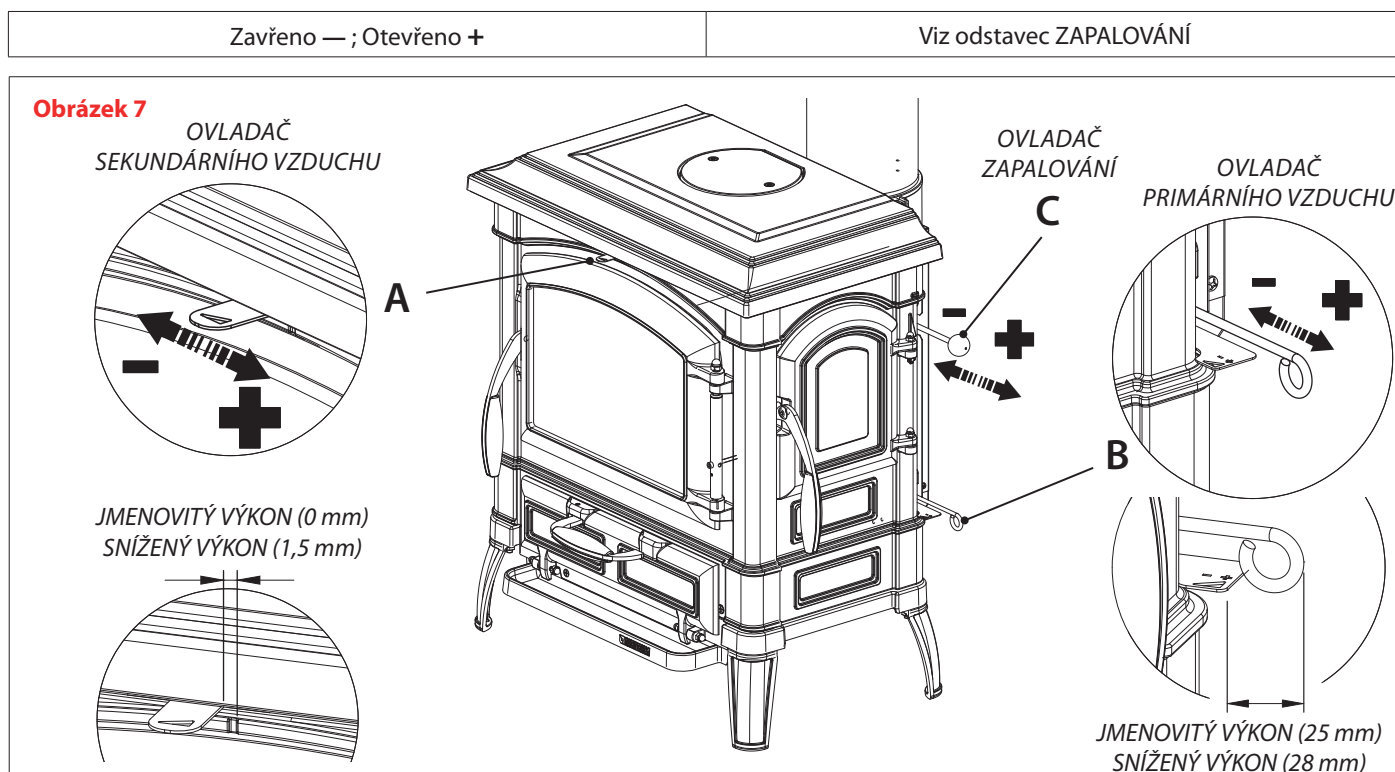
Když je ponechán lehce pootevřený, v závislosti na tahu krbu, je možné udržet sklo čisté.

B - Ovladač PRIMÁRNÍHO vzduchu Obr. 7

Ovladačem, který se nachází vzadu na pravé straně kamen, se reguluje průchod vzduchu přes popelník a rošt směrem k palivu. Primární vzduch je nezbytný pro spalovací proces. Popelník je nutno pravidelně vyprazdňovat, aby popel nebránil přívodu primárního vzduchu. Prostřednictvím primárního vzduchu je také udržován oheň při životě.

PŘI SPALOVÁNÍ DŘEVA MUSÍ BÝT OVLADAČ PRIMÁRNÍHO VZDUCHU OTEVŘEN JEN TROCHU, JINAK DŘEVO RYCHLE SHOŘÍ A KAMNA SE MOHOU PŘEHŘÁT. (Viz kapitola PROVOZ).

C - Ovladač zapalování Obr. 7



ZAPÁLENÍ



PŘI PRVNÍM ZAPALOVÁNÍ JE NEVYHNUTELNÝ VÝSKYT NEPŘÍJEMNÉHO ZÁPACHU (V DŮSLEDKU SUŠENÍ LEPIDEL PŘÍTOMNÝCH V TĚSNICÍ ŠNŮRCE NEBO Z OCHRANNÝCH NÁTĚRŮ), KTERÝ ZMIZÍ PO KRÁTKÉM POUŽÍVÁNÍ.

MUSÍ BÝT VŠAK ZAJIŠTĚNO DOBRÉ VĚTRÁNÍ PROSTŘEDÍ. PŘI PRVNÍM ZAPÁLENÍ DOPORUČUJEME NAPLNIT MENŠÍ MNOŽSTVÍ PALIVA A POMALU ZVYŠOVAT TEPELNÝ VÝKON ZAŘÍZENÍ.

POUŽITÍ JAKÝCHKOLI KAPALNÝCH LÁTEK, JAKO JSOU LÍH, BENZÍN, ROPA APOD. NIKDY NEZAPALUJTE ZAŘÍZENÍ, POKUD JSOU V MÍSTNOSTI HOŘLAVÉ PLYNY.

Pro správné první zapálení ve výrobcích ošetřených barvami pro vysoké teploty, je potřeba vědět následující:

- ♦ konstrukční materiály dotčených výrobků nejsou homogenní, ve skutečnosti existují souběžně litinové a ocelové části.
- ♦ teplota, které je tělo výrobku vystaveno, není homogenní: teplota se mění od zóny k zóně od 300 °C do 500 °C;
- ♦ během své životnosti je výrobek podroben střídavým cyklům zapalování a uhasnutí během téhož dne a intenzivní cykly používání či absolutního klidu podle ročních období;
- ♦ předtím, než bude výrobek považován za zaběhnutý, bude muset být nový výrobek vystaven mnoha cyklům spuštění/zapálení, aby všechny materiály a barvy mohly dokončit různá elastická namáhání;
- ♦ zejména zpočátku je možné zaznamenat emise typického zápachu kovů podrobených velkému tepelnému zatížení a ještě čerstvého nátěru.

Proto je důležité dodržovat tyto kroky ve fázi zapalování:

1. Ujistěte se, že je zajištěna silná výměna vzduchu v místě, kde je zařízení instalováno.
2. Během prvních startů/zapalování nepřetěžujte spalovací komoru (asi polovina množství uvedeného v návodu k použití), a udržujte výrobek zapnutý/zapálený po dobu nejméně 6-10 hodin nepřetržitě, s ovladači otevřenými méně, než jak je uvedeno v návodu k použití.
3. Opakujte tento postup nejméně 4-5 krát nebo vícekrát, podle Vašich možností.
4. Následně zvyšujte zatížení/přiložení (dodržováním toho, co je v návodu k obsluze popsáno ohledně maximálního zatížení/přiložení) a udržujte pokud možno dlouhou dobu zapálení, a vyhněte se, alespoň v tomto raném stádiu, krátkých cyklů zapalování-zhasínání.
5. BĚHEM PRVNÍCH ZAPALOVÁNÍ NESMÍ BÝT NA ZAŘÍZENÍ, A ZEJMÉNA NA LAKOVANÉ POVRCHY, UMÍSTOVÁNY ŽÁDNÉ PŘEDMĚTY. BĚHEM ZAHŘÍVÁNÍ SE NEDOTÝKEJTE LAKOVANÝCH POVRCHŮ.
6. Po uplynutí období „zaběhnutí“ můžete používat Váš výrobek jako motor automobilu, zabráněním náhlým zahřátím nadměrným zatížením/přiložením.

PŘÍPRAVA NA ZAPÁLENÍ

Pro zapálení ohně doporučujeme použít malé kousky dřeva spolu s papírem nebo jinými prodávanými zapalovacími prostředky. Otevřete případnou škrticí klapku umístěnou na odvodním potrubí.



BĚHEM TĚTO FÁZE NIKDY NENECHÁVEJTE OHNIŠTĚ BEZ DOZORU.

ZAPÁLENÍ OHNĚ:

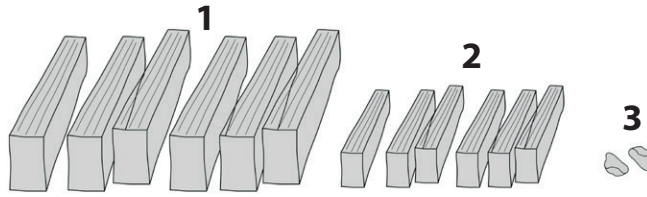
- ♦ Otevřete ovladač zapalování.
- ♦ Otevřete ovladače primárního a sekundárního vzduchu.
- ♦ Otevřete také případnou škrticí klapku umístěnou na odvodním potrubí.
- ♦ Po rozpálení ohně s malými kousky dřeva a čekání, až dobře hoří.
- ♦ Zavřete ovladač zapalování.
- ♦ Uzavřete případnou škrticí klapku umístěnou na odvodním potrubí.
- ♦ Zavřete ovladač primárního vzduchu

POTŘEBNÉ NASTAVENÍ OVLADAČŮ VE FÁZI ZAPALOVÁNÍ je následující:

PRIMÁRNÍ VZDUCH	SEKUNDÁRNÍ VZDUCH	OVLADAČ ZAPALOVÁNÍ	TERCIÁRNÍ VZDUCH
OTEVŘENÝ	OTEVŘENÝ	OTEVŘENÝ	PŘEDKALIBROVANÝ

PRVNÍ ZAPALOVACÍ NÁPLŇ (viz **Obrázek A**):

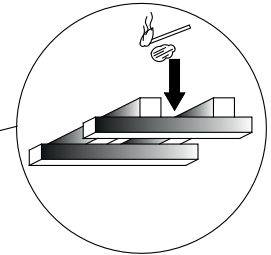
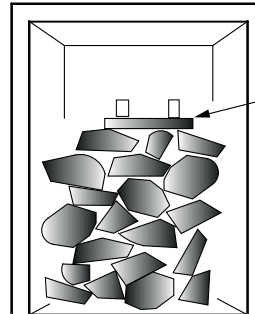
- Chcete-li provést zapálení, umístěte do spodní části největší kusy dřeva (**1**) s maximální délkou 25 cm;
- Na kusy (**1**) umístěte tenčí kusy dřeva (**2**) o maximální délce 25 cm;
- Do horní části hromady dřeva umístěte podpalovač (**3**), kterým může být například dřevitá vlna napuštěná voskem;
- Zapalte základ (**3**). K zapálení ohně postačuje zápalka.



MAXIMÁLNÍ POVOLENÁ NÁPLŇ



Obrázek A

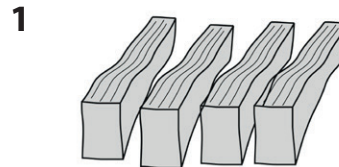


NIKDY NEPŘEPLŇUJTE ZAŘÍZENÍ PŘÍLIŠ VELKÝM MNOŽSTVÍM PALIVA A PŘÍLIŠ VELKÝM MNOŽSTVÍM VZDUCHU PRO SPALOVÁNÍ, MŮŽE DOJÍT K PŘEHŘÁTÍ, A TÍM K POŠKOZENÍ ZAŘÍZENÍ. ZÁRUKA SE NEVZTAHUJE NA POŠKOZENÍ V DŮSLEDKU PŘEHŘÁTÍ ZAŘÍZENÍ.

PRIMÁRNÍ VZDUCH	SEKUNDÁRNÍ VZDUCH	OVLADAČ ZAPALOVÁNÍ	TERCIÁRNÍ VZDUCH
ZAVŘENÝ	1/2 OTEVŘENÝ	ZAVŘENÝ	PŘEDKALIBROVANÝ

DRUHÁ ZAPALOVACÍ NÁPLŇ:

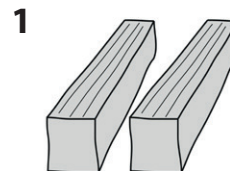
Použijte velké kusy dřeva (1) o délce 25 cm. Přikládejte pouze tehdy, když už plamen téměř zhasl.



ABY SE ZABRÁNILO ÚNIKU KOUŘE PŘI PŘIKLÁDÁNÍ, MĚLO BY SE DŘEVO VKLÁDAT POUZE ZA PŘÍTOMNOSTI ŽHAVÉHO LŮŽKA.

TŘETÍ ZAPALOVACÍ NÁPLŇ:

Jmenovitá náplň je představována použitím velkých kusů dřeva (1) o délce 25 cm. Přikládejte pouze tehdy, když už plamen téměř zhasl.



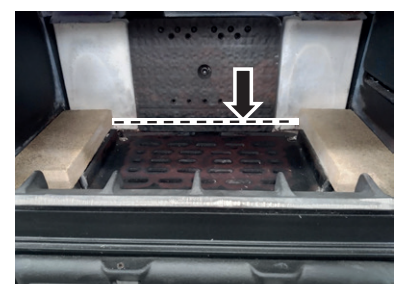
POZOR: NEPŘEKRAČUJTE MAXIMÁLNÍ NÁPLŇ DŘEVA - VIZ TECHNICKÉ ÚDAJE, HODINOVÁ SPOTŘEBA V DOKUMENTU „INFORMACE O OZNAČENÍ CE“.

Po dokončení cyklu zapalování provedte další přiložení dřeva, aby byl výrobek uveden do optimálního provozního režimu.

Pro dosažení jmenovitého výkonu je nutné mít vrstvu žhavého lůžka o tloušťce přibližně 3 cm (20–25 % jmenovité náplně).

Pokud se ukáže, že je žhavé lůžko příliš velké, nejprve ho protřepejte pohrabáčem, aby popel spadl do popelníku, a poté kovovou lopatkou odstraňte přebytečné uhlíky.

Uhlíky nesmí překročit referenční hodnotu uvedenou na obrázku po straně.



BĚŽNÝ PROVOZ

Před umístěním dřeva zcela otevřete primární vzduchový ovladač a dodaným pohrabáčem prohrábněte uhlíky, abyste je oživilí. Po umístění dřeva do spalovací komory (viz kapitola INDIKACE ZPŮSOBU PŘIKLÁDÁNÍ) zavřete dvířka a počkejte až 3 minuty, než se plamen rozhoří, poté nastavte ovladač do vhodné polohy, abyste dosáhli jmenovitého výkonu. Náplň vydrží přibližně 45 minut.

INDIKACE ZPŮSOBU PŘIKLÁDÁNÍ

	JMENOVITÝ VÝKON	SNÍŽENÝ VÝKON
Počet polen dřeva	2	1
Hmotnost jmenovité náplně	1,7 kg	1,0 kg
Délka dřevěných polen	22 cm	24 cm
Umístění v komoře	(viz obrázek)	(viz obrázek)
Tvar dřevěných polen	(viz obrázek)	(viz obrázek)

NASTAVENÍ OVLADAČŮ POTŘEBNÉ PRO ZÍSKÁNÍ JMENOVITÉHO TEPELNÉHO VÝKONU JE NÁSLEDUJÍCÍ:

	PRIMÁRNÍ VZDUCH	SEKUNDÁRNÍ VZDUCH	OVLADAČ ZAPALOVÁNÍ	TERCIÁRNÍ VZDUCH
Obrázek 7	25 mm	0 mm	ZAVŘENÝ	PŘEDKALIBROVANÝ

NASTAVENÍ OVLADAČŮ POTŘEBNÉ PRO ZÍSKÁNÍ SNÍŽENÉHO TEPELNÉHO VÝKONU JE NÁSLEDUJÍCÍ:

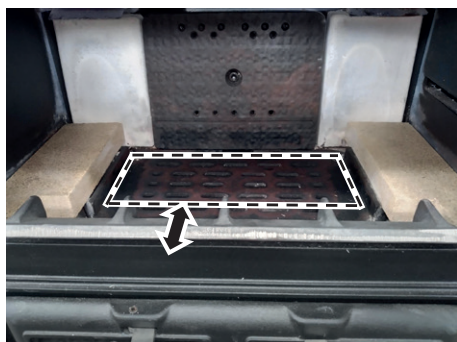
	PRIMÁRNÍ VZDUCH	SEKUNDÁRNÍ VZDUCH	OVLADAČ ZAPALOVÁNÍ	TERCIÁRNÍ VZDUCH
Obrázek 7	28 mm	1,5 mm	ZAVŘENÝ	PŘEDKALIBROVANÝ

Ke spotřebování náplně dojde, když se hmotnost žhavého lůžka a popela při spotřebování náplně neliší od hmotnosti předchozího přiložení o více než 100 g.

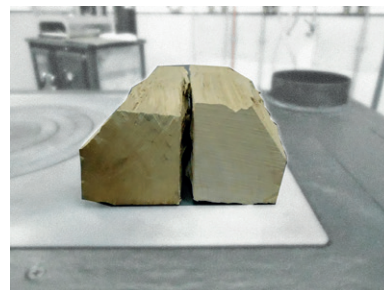
S TEPELNOU IZOLACÍ V SOULADU S PŘEDPISY O ÚSPORĚ ENERGIE JE OHŘÁTÝ OBJEM VĚTŠÍ. S DOČASNÝM VYTÁPĚNÍM, V PŘÍPADĚ PŘERUŠENÍ TRVAJÍCÍM DÉLE NEŽ 8 HODIN, SE TOPNÝ VÝKON SNÍŽÍ O CCA 25 %.

TECHNICKÉ ÚDAJE UVEDENÉ V DOKUMENTU „INFORMACE O OZNAČENÍ CE“ BYLY ZÍSKÁNY PŘI POUŽITÍ BUKOVÉHO DŘEVA TŘÍDY „A1“ PODLE NORMY UNI EN ISO 17225-5 A VLHKOSTI NIŽŠÍ NEŽ 20 %. POUŽITÍ JINÝCH SILIC MŮŽE ZNAMENAT NUTNOST PROVÉST URČITÉ ÚPRAVY A MOHLO BY ZPŮSOBIT ODLIŠNÉ VÝNOSY VÝROBKU.

Umístění v komoře



Tvar dřevěných polen



VŽDY POUŽÍVEJTE VÝROBEK SE ZAVŘENÝMI DVÍŘKY, ABY SE ZABRÁNILO POŠKOZENÍ V DŮSLEDKU NADMĚRNÉHO ZAHŘÍVÁNÍ (EFEKT KOVÁRNY). NEDODRŽENÍ TOHOTO PRAVIDLA RUŠÍ PLATNOST ZÁRUKY.



Z BEZPEČNOSTNÍCH DŮVODŮ LZE KRBOVÁ DVÍŘKA OTEVÍRAT POUZE BĚHEM PLNĚNÍ PALIVA. OHNIŠTĚ MUSÍ ZŮSTAT BĚHEM PROVOZU A NEPOUŽÍVÁNÍ UZAVŘENO.

Pomocí ovladačů se reguluje vypouštění tepla ohniště. Ty musí být vždy otevřeny podle tepelných potřeb. Nejlepšího spalování (s minimálním množstvím emisí) se dosáhne, při přikládání dřeva, když většina vzduchu pro spalování proudí přes ovladač sekundárního vzduchu.

CHCETE-LI SE DOZVĚDĚT VÍCE O NEJBLIŽŠÍM SERVISNÍM STŘEDISKU, OBRAŤTE SE NA SVĚHO PRODEJCE NEBO NAVŠTIVTE WEBOVÉ STRÁNKY:
WWW.LANORDICA-EXTRAFLAME.COM

ÚDRŽBA A PÉČE

VŽDY DODRŽUJTE POKYNY S MAXIMÁLNÍ BEZPEČNOSTÍ!

- ♦ UJISTĚTE SE, ŽE ZÁSTRČKA NAPÁJECÍHO KABELU (POKUD JE PŘÍTOMNA) JE ODPOJENÁ.
- ♦ ŽE GENERÁTOR JE STUDENÝ VE VŠECH SVÝCH ČÁSTECH.
- ♦ POPEL JE ÚPLNĚ STUDENÝ.
- ♦ ZAJISTĚTE ÚČINNOU VÝMĚNU VZDUCHU V PROSTŘEDÍ BĚHEM OPERACÍ ČIŠTĚNÍ PRODUKTU.
- ♦ NESPRÁVNÉ ČIŠTĚNÍ NARUŠUJE ŘÁDNÝ PROVOZ A BEZPEČNOST!

PRAVIDELNÉ ČIŠTĚNÍ UŽIVATELEM

Pravidelné čištění, jak je uvedeno v tomto návodu k použití a údržbě, musí být prováděno s maximální opatrností po přečtení pokynů, postupů a časových termínů popsanych v tomto návodu k použití a údržbě.

ALESPOŇ JEDNOU ROČNĚ ZKONTROLUJTE A VYČISTĚTE ZÁSUVKU VENKOVNÍHO VZDUCHU. KOMÍN MUSÍ BÝT PRAVIDELNĚ VYMETÁN KOMÍNÍKEM. NECHTE MÍSTNÍHO KOMÍNÍKA ZKONTROLOVAT SPRÁVNOU INSTALACI VÝROBKU, PŘIPOJENÍ KE KOMÍNU A VĚTRÁNÍ



ČIŠTĚNÍ A ÚDRŽBA SMÍ BÝT PROVÁDĚNY POUZE SE STUDENÝM ZAŘÍZENÍM. MOHOU BÝT POUŽITY POUZE NÁHRADNÍ DÍLY VÝSLOVNĚ POVOLENÉ A NABÍZENÉ SPOLEČNOSTÍ LA NORDICA S.P.A. V PŘÍPADĚ POTŘEBY SE PROSÍM OBRAŤTE NA SVĚHO PRODEJCE. ZAŘÍZENÍ NESMÍ BÝT UPRAVOVÁNO!

ČIŠTĚNÍ SKLA

Prostřednictvím zvláštního přívodu sekundárního vzduchu se účinně omezuje vytváření špíny ukládající se na skle dvířek. Znečištění ale nemůže být nikdy zabráněno při používání tuhých paliv (např. vlhké dřevo) a nelze to považovat za vadu zařízení.



ČIŠTĚNÍ PANORAMATICKÉHO SKLA SE MUSÍ PROVÁDĚT POUZE A VÝHRADNĚ ZA STUDENA, ABY NEDOŠLO K JEHO EXPLOZI. PRO ČIŠTĚNÍ MŮŽETE POUŽÍT SPECIFICKÉ PRODUKTY NEBO NAVLHČENOU KOULI Z NOVINOVÉHO PAPIRU (DENÍK) OBALENOU POPELEM. NEPOUŽÍVEJTE HADRY, ABRAZIVNÍ ANI CHEMICKY AGRESIVNÍ PRODUKTY.

Správný postup zapalování, použití množství a typu vhodných paliv, správné umístění sekundárního vzduchového seřizovače, dostatečný tah komína a přítomnost spalovacího vzduchu jsou nezbytné pro optimální fungování zařízení a pro udržení čistého skla.



ROZBITÍ SKEL: KERAMICKÁ SKLA JSOU ODOLNÁ TEPLTNÍM VÝKYVŮM 750°C A NEPODLÉHAJÍ TEPELNÝM ŠOKŮM. JEJICH ROZBITÍ MŮŽE BÝT ZPŮSOBENO POUZE MECHANICKÝMI OTŘESY (NÁRAZY NEBO NÁSILNÉ ZAVÍRÁNÍ DVÍŘEK, APOD.). VÝMĚNA PROTO NENÍ V ZÁRUCE.

ČIŠTĚNÍ POPELNÍKU

Všechny výrobky jsou vybaveny roštem topeniště a popelníkem (**viz následující stránka**). Doporučujeme Vám pravidelně popelník vyprazdňovat a zabránit tak jeho kompletnímu naplnění, aby nedošlo k přehřátí roštu. Dále Vám doporučujeme ponechat vždy 3-4 cm popela v ohništi.



POZOR: POPEL ODSTRANĚNÝ Z TOPENIŠTĚ MUSÍ BÝT UKLÁDÁN DO NÁDOBY Z OHNIVZDORNÉHO MATERIÁLU OPATŘENÉ NEPRODÝŠNÝM VÍKEM. NÁDOBA SE UMÍSTÍ NA PODLAHU Z NEHOŘLAVÉHO MATERIÁLU, DALEKO OD HOŘLAVÝCH MATERIÁLŮ AŽ DO VYHASNUTÍ A ÚPLNÉHO OCHLAZENÍ POPELA.

ČIŠTĚNÍ KOUŘOVODU

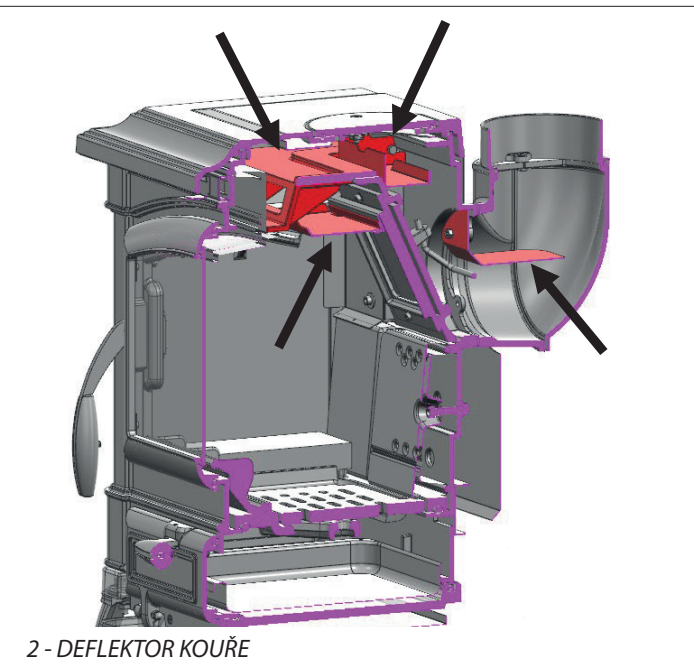
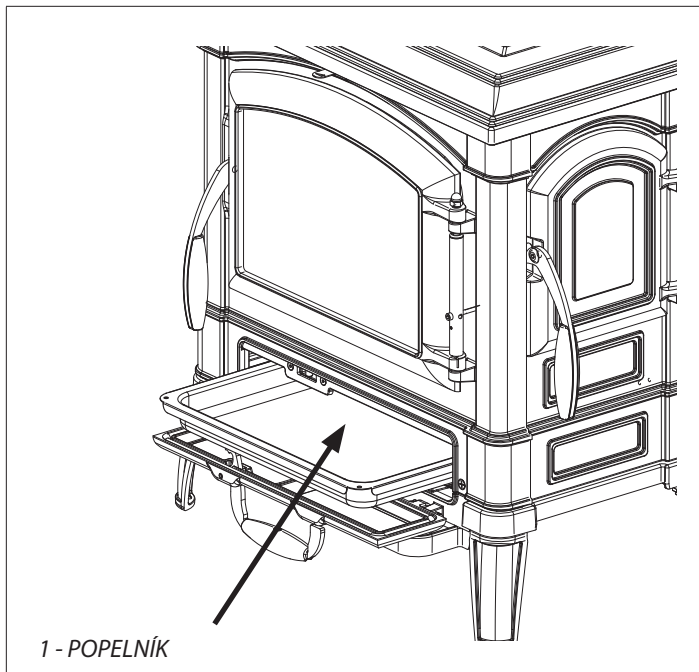
Správný postup zapalování, použití množství a typu vhodných paliv, správné umístění ovladače sekundárního vzduchu, dostatečný tah komína a přítomnost spalovacího vzduchu jsou nezbytné pro optimální fungování zařízení a pro udržení čistého skla. **NEJMÉNĚ JEDNOU ZA ROK JE TŘEBA PROVÉST DŮKLADNÉ VYČIŠTĚNÍ, NEBO VŽDY, JE-LI TO POTŘEBA (PROVOZNÍ PROBLÉMY A NÍZKÝ VÝNOS). NADMĚRNÉ UKLÁDÁNÍ SAZÍ (KREOSOTU) MŮŽE ZPŮSOBIT PROBLÉMY PŘI ODVODU KOUŘE A VZNIKENÍ KOUŘOVODU.**



ČIŠTĚNÍ SMÍ BÝT PROVÁDĚNO POUZE SE STUDENÝM ZAŘÍZENÍM. TUTO OPERACI BY MĚL PROVÁDĚT KOMINÍK, KTERÝ MŮŽE ZÁROVEŇ PROVÉST KONTROLU.

Během čištění musí být ze zařízení odstraněn popelník (1) a deflektor kouře (2), aby se usnadnilo čištění sazí.

Deflektory jsou snadno odstranitelné z jejich míst, protože nejsou pevně připevněny žádným šroubem. Po provedení čištění musí být znovu umístěny do svých uložení.



CHYBĚJÍCÍ DEFLEKTOR KOUŘE ZPŮSOBÍ SILNÝ PODTLAK, PŘÍLIŠ RYCHLÉ SPALOVÁNÍ, NADMĚRNOU SPOTŘEBU DŘEVA A PŘEHŘÁTÍ ZAŘÍZENÍ.

SMALTOVANÉ VÝROBKY (POKUD JSOU PŘÍTOMNY)

K čištění smaltovaných částí použijte mýdlovou vodu nebo neutrální **NEABRAZIVNÍ** nebo chemický **NEAGRESIVNÍ** čisticí prostředek, a to za studena.



PO VYČIŠTĚNÍ NEDOPUSŤTE, ABY MÝDLOVÁ VODA NEBO ČISTICÍ PROSTŘEDEK VYSCHLY, OKAMŽITĚ JE ODSTRÁŇTE. NEPOUŽÍVEJTE SMIRKOVÝ PAPIR ANI ŽELEZNOU VLNU.

CHROMOVANÉ SOUČÁSTKY (POKUD JSOU PŘÍTOMNY)

Pokud by chromované součásti zmodraly v důsledku přehřátí, lze to vyřešit speciálním čisticím prostředkem.

LITINOVÉ KRUHOVÉ DESKY (POKUD JSOU PŘÍTOMNY)

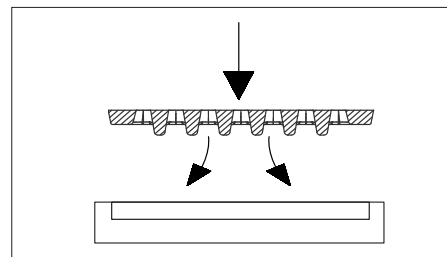
Litinové kruhové desky je třeba pravidelně brousit smirkovým papírem o zrnitosti 150, **NE SMALTOVANÉ ČÁSTI.**



ABY SE ZABRÁNILO VNIKU KOROZE, NENECHÁVEJTE HRNCE NEBO PÁNVE NA STUDENÝCH KAMNECH. TO MŮŽE ZPŮSOBIT REZAVÉ KRUHY, OŠKLVÉ NA POHLED A TĚŽKÉ K ODSTRANĚNÍ.

ČIŠTĚNÍ ROŠTU TOPENIŠTĚ

DŮLEŽITÉ: pokud je rošt z jakéhokoli důvodu vyjmut z topeniště, je při jeho ukládání **DŮLEŽITÉ**, aby plochá část s užšími průchody pro popel směřovala nahoru, jinak je obtížné odstranit popel z roštu (viz obrázek po straně).



ÚDRŽBA OHŘÍVAČE POTRAVIN (POKUD JE PŘÍTOMNÝ)

Aby se zabránilo možnému vzniku koroze, doporučuje se:

- ♦ Krátkým a opatrným otevřením dvířek umožníte únik páry z ohřivače potravin, abyste omezili tvorbu případné kondenzace;
- ♦ Po uvaření vyjměte potraviny z ohřivače. Ponechávání potravin, aby vychladly uvnitř ohřivače pod 150°C způsobuje tvorbu kondenzace;
- ♦ Ponechte dvířka ohřivače potravin částečně otevřená, dokud nedojde k vysušení případné kondenzace;
- ♦ V případě vytvoření vlhkosti uvnitř ohřivače potravin se doporučuje ošetřit neutrální vazelínou vnitřní část litinových dvířek (jsou-li přítomna).
- ♦ Opakujte ošetření neutrální vazelínou na vnitřní straně dvířek z litiny každých 3-6 měsíců v závislosti na tom, jak hodně je ohřivač potravin používán;
- ♦ V případě vytvoření rzi na vnitřní části litinových dvířek, odstraňte rez pomocí abrazivního materiálu a poté ošetřete povrch litiny neutrální vazelínou.

LETNÍ ODSTÁVKA

Po vyčištění krbového ohniště, komína a kouřovodu, kompletním odstraněním popele a dalších případných zbytků, je třeba zavřít všechna dvířka pomocí krbových ovladačů. V případě, že je přístroj odpojen od komína, je vhodné uzavřít výstupní otvor.

JE VHODNÉ PROVÁDĚT ČIŠTĚNÍ KOMÍNA ALESPŇ JEDNOU ZA ROK; ZÁROVEŇ TAK ZKONTROLOVAT SKUTEČNÝ STAV TĚSNĚNÍ, KTERÉ, POKUD NENÍ ZCELA NEPORUŠENÉ - TEDY NEPŘILÉHÁ K VÝROBKU - NEZARUČUJE SPRÁVNOU FUNKČNOST ZAŘÍZENÍ! BYLA BY TAK NEZBYTNÁ JEHO VÝMĚNA.



V PŘÍPADĚ VLHKOSTI V MÍSTNOSTI, KDE SE ZAŘÍZENÍ NACHÁZÍ, UMÍSTĚTE DO OHNIŠTĚ ABSORPČNÍ SOLI. CHRAŇTE LITINOVÉ ČÁSTI, POKUD CHCETE UDRŽET PO DLOUHOU DOBU NEZMĚNĚNÝ ESTETICKÝ VZHLED, NEUTRÁLNÍ VAZELÍNOU.

**CHCETE-LI SE DOZVĚDĚT VÍCE O NEJBLIŽŠÍM SERVISNÍM STŘEDISKU, OBRAŤTE SE NA SVÉHO PRODEJCE NEBO NAVŠTIVTE WEBOVÉ STRÁNKY:
WWW.LANORDICA-EXTRAFLAME.COM**

BĚŽNÁ ÚDRŽBA PROVÁDĚNÁ KVALIFIKOVANÝMI TECHNIKY

BĚŽNÁ ÚDRŽBA MUSÍ BÝT PROVÁDĚNA NEJMÉNĚ JEDNOU ROČNĚ.

GENERÁTOR POUŽÍVAJÍCÍ DŘEVO JAKO PEVNÉ PALIVO POTŘEBUJE KAŽDOROČNÍ BĚŽNOU ÚDRŽBU, KTEROU MUSÍ PROVÁDĚT KVALIFIKOVANÝ TECHNIK S POUŽITÍM VÝHRADNĚ ORIGINÁLNÍCH NÁHRADNÍCH DÍLŮ.

NEODDRŽENÍ MŮŽE OHROZIT BEZPEČNOST ZAŘÍZENÍ A MŮŽE MÍT ZA NÁSLEDEK NEPLATNOST ZÁRUČNÍCH PODMÍNEK.

Při dodržování četností čištění vyhrazených pro uživatele popsané v návodu k použití a údržbě je generátoru zaručeno správné spalování v čase, a zabráněno případným anomáliím nebo poruchám, které by mohly vyžadovat větší zásahy technika.

POŽADAVKY NA ÚKONY BĚŽNÉ ÚDRŽBY NEJSOU SOUČÁSTÍ ZÁRUKY VÝROBKU.

EN 16510-1 Symbol	Vysvětlení
<i>nom</i>	Jmenovitý tepelný výkon
<i>part</i>	Částečný tepelný výkon
CON / INT	Provoz přístroje, nepřetržitý (CON) nebo přerušovaný (INT)
$CO_{2\ nom} / CO_{2\ part}$	Emise kysličníku uhličitého
$CO_{\ nom} / CO_{\ part}$	Emise oxidu uhelnatého
d_B	Minimální vzdálenosti od hořlavých materiálů - spodní část
d_C	Minimální vzdálenosti od hořlavých materiálů - strop
d_F	Minimální vzdálenosti od hořlavých materiálů - podlaha vepředu
d_L	Minimální vzdálenosti od hořlavých materiálů - oblast bočního záření
$d_{\ non}$	Minimální vzdálenosti od nehořlavých stěn
$d_{\ out}$	Potrubí pro odvod spalin
d_P	Minimální vzdálenosti od blízkých hořlavých materiálů - přední strana
d_R	Minimální vzdálenosti od hořlavých materiálů - zadní strana
d_S	Minimální vzdálenosti od hořlavých materiálů - boční
<i>E, f</i>	Napájecí napětí, frekvence
<i>EEl</i>	Index energetické účinnosti
$el_{\ max}$	Spotřeba pomocné elektrické energie při jmenovitém tepelném výkonu
$el_{\ min}$	Spotřeba pomocné elektrické energie při částečném tepelném výkonu
$el_{\ SB}$	Spotřeba pomocné elektrické energie v pohotovostním režimu
<i>H</i>	Výška přístroje
<i>L</i>	Hloubka přístroje
<i>m</i>	Čistá hmotnost
$m_{\ chim}$	Maximální zatížení komína, které přístroj maximálně unese
$m_{\ h\ nom} / m_{\ h\ part}$	Hodinová spotřeba
$NO_{x\ nom} / NO_{x\ part}$	Emise oxidů dusíku
$OGC_{\ nom} / OGC_{\ part}$	Emise organického plynného uhlíku
$PM_{\ nom} / PM_{\ part}$	Emise pevných částic
$P_{\ nom} / P_{\ part}$	Tepelný výkon
$p_{\ nom} / p_{\ part}$	Minimální tah spalin
$P_{\ SH\ nom} / P_{\ SH\ part}$	Prostorový tepelný výkon
p_W	Přípustný maximální provozní tlak vody
$P_{\ W\ nom} / P_{\ W\ part}$	Vodní tepelný výkon
<i>s</i>	Tloušťka ochranného izolačního materiálu
$T_{\ class}$	Označení komína
$T_{\ fg\ nom} / T_{\ fg\ part}$	Průměrná teplota spalin
$T_{\ s\ nom} / T_{\ s\ part}$	Výstupní teplota spalin
<i>W</i>	Šířka přístroje
$W_{\ max}$	Maximální elektrický příkon
$\eta_{\ nom} / \eta_{\ part}$	Účinnost
η_s	Sezónní účinnost vytápění prostoru při jmenovitém tepelném výkonu
$\Phi_{\ fg\ nom} / \Phi_{\ fg\ part}$	Hmotnostní průtok spalin
Wood Pellet (L)	Dřevěné pelety
Wood Logs (l)	Dřevěná kulatina
	Přečtěte si návod k obsluze a dodržujte jej



Riscalda la vita.

La NORDICA S.p.A. Via Summano, 104 36030 - MONTECCHIO PRECALCINO (VI) - ITALY
☎ +39.0445.804000 - 📠 +39.0445.804040 - ✉ info@lanordica.com - 🌐 www.lanordica-extraflame.com

MADE IN ITALY
design & production

**PRO NALEZENÍ NEJBLIŽŠÍHO SERVISNÍHO STŘEDISKA KONTAKTUJTE
VAŠEHO PRODEJCE NEBO NAHLÉDNĚTE NA INTERNETOVÉ STRÁNKY
WWW.LANORDICA-EXTRAFLAME.COM**

Výrobce si vyhrazuje právo měnit vlastnosti a údaje uvedené v tomto dokumentu kdykoliv a bez předchozího upozornění, za účelem zlepšení svých výrobků.