

**Aufstell- und Bedienungsanleitung für den Dauerbrandofen
MILANO II, VERONA, VIGSO II, BERGAMO, BOZEN, PIACENZA, MERANO, MERAN II, BRIXEN,
VIGSO IV, MAILAND, BRIXEN II, VIGSO III, BOLZANO
geprüft nach DIN EN 13240**

1. Aufstellhinweise

Der Ofen ist anschlussfertig montiert und muss mit einem Verbindungsstück an den bestehenden Hausschornstein angeschlossen werden. Das Verbindungsstück soll möglichst kurz, geradlinig, waagrecht oder leicht steigend angeordnet sein. Verbindungen sind abzudichten.

Nationale und Europäische Normen, örtliche und baurechtliche Vorschriften sowie feuerpolizeiliche Bestimmungen sind einzuhalten. Informieren Sie daher vorher Ihren

Bezirks-Schornsteinfegermeister. Es ist sicherzustellen, dass die für die Verbrennung benötigte Luftmenge ausreichend ist. Hierauf ist besonders bei dichtschließenden Fenstern und Türen (Dichtlippe) zu achten.

Die Schornsteinberechnung erfolgt nach DIN EN 13384 -1 bzw. 13384 - 2 mit dem dieser Anleitung zugefügten Wertetriplel.

Prüfen Sie vor dem Aufstellen, ob die Tragfähigkeit der Unterkonstruktion dem Gewicht Ihres Kaminofens standhält. Bei unzureichender Tragfähigkeit müssen geeignete Maßnahmen (z. B. Platte zur Lastverteilung) getroffen werden, um diese zu erreichen.

An die Öfen können Speichersteine eingebaut werden, die sich durch ihre Kumulationsfähigkeit auszeichnen, die Oberfläche der Dauerbrandöfen für mehrere Stunden nach dem Ausbrennen des Brennstoffes warm zu halten.

Die Einbaubeispiele der Speichersteine finden Sie an Seite 20. Steine sind mit dunklen Farbe markiert.

2. Allgemeine Sicherheitshinweise

Durch den Abbrand von Brennmaterial wird Wärmeenergie frei, die zu einer starken Erhitzung der Oberflächen, der Feuerraumtüren, der Tür- und Bediengriffe, der Sichtfensterscheibe, der Rauchrohe und ggf. der Frontwand des Ofens führt. Die Berührung dieser Teile ohne entsprechende Schutzbekleidung oder Hilfsmittel (hitzebeständige Handschuhe oder andere Betätigungsmittel) ist zu unterlassen. Machen Sie Kinder auf diese Gefahren aufmerksam und halten Sie sie während des Heizbetriebes von der Feuerstätte fern.

3. Zulässige Brennstoffe

Zulässige Brennstoffe sind Scheitholz mit einer Länge von 15 bis 20 cm und einem Umfang von 30 cm, Braunkohlenbriketts. Es darf nur lufttrockenes Scheitholz verwendet werden. Die Verfeuerung von Abfällen und insbesondere Kunststoff ist laut Bundesimmissionschutzgesetz verboten. Darüber hinaus schadet dies der Feuerstätte und dem Schornstein und kann zu Gesundheitsschäden und aufgrund der Geruchsbelästigung zu Nachbarschaftsbeschwerden führen. Lufttrockenes Scheitholz mit maximal 20% Wasser wird durch eine mindestens einjährige (Weichholz) bzw. zweijährige Trockenzeit (Hartholz) erreicht. Holz ist kein Dauerbrand-Brennstoff, so dass ein Durchheizen der Feuerstätte mit Holz über Nacht nicht möglich ist.

4. Anheizen

Es ist unvermeidlich, dass beim ersten Anheizen durch Austrocknen von Schutzfarbe eine Geruchsbelästigung entsteht, die nach kurzer Betriebsdauer beendet ist. Während des Anheizens sollte der Aufstellraum gut belüftet werden. Ein schnelles Durchlaufen der Anheizphase ist wichtig, da bei Bedienungsfehlern höhere Emissionswerte auftreten können. Sobald das Anzündmaterial gut angebrannt ist, wird weiterer Brennstoff aufgelegt.

Verwenden Sie zum Anzünden nie Spiritus, Benzin oder andere brennbare Flüssigkeiten. Das Anfeuern sollte immer mit etwas Papier, Kleinholz und in kleinerer Menge Brennstoff erfolgen. In der Anheizphase führen sie dem Ofen sowohl Primär- als auch Sekundärluft zu. Anschließend wird die Primärluft geschlossen und der Abbrand über die obere und untere Sekundärluft gesteuert. Lassen Sie den Ofen während dieser Anbrennphase nicht unbeaufsichtigt.

5. Betrieb mehrerer Feuerstätten

Beim Betrieb mehrerer Feuerstätten in einem Aufstellraum oder in einem Luftverbund ist für ausreichend Verbrennungsluftzufuhr zu sorgen.

6. Heizen in der Übergangszeit

In der Übergangszeit, d. h. bei höheren Außentemperaturen, kann es bei plötzlichem Temperaturanstieg zu Störungen des Schornsteinzuges kommen, so dass die Heizgase nicht vollständig abgezogen werden. Die Feuerstätte ist dann mit geringeren Brennstoffmengen zu befüllen und bei größerer Stellung des Primärluftschiebers/-reglers so zu betreiben, dass der vorhandene Brennstoff schneller (mit Flammentwicklung) abbrennt und dadurch der Schornsteinzug stabilisiert wird. Zur Vermeidung von Widerständen im Glutbett sollte die Asche öfter vorsichtig abgeschürt werden.

7. Reinigung und Überprüfung

Der Ofen, Rauchgaswege und Rauchrohe sollten jährlich – evtl. auch öfter, z. B. nach der Reinigung des Schornsteines – nach Ablagerungen untersucht und ggf. gereinigt werden. Der Schornstein muss ebenfalls regelmäßig durch den Schornsteinfeger gereinigt werden. Über die notwendigen Intervalle gibt Ihr zuständiger Schornsteinfegermeister Auskunft. Der Ofen sollte jährlich durch einen Fachmann überprüft werden.

8. Bauarten

Bei Öfen mit selbstschließenden Feuerraumtüren ist ein Anschluss an einen bereits mit anderen Öfen und Herden belegten Schornstein möglich, sofern die Schornsteinbemessung gem. DIN EN 13384 – 2, dem nicht widerspricht. Öfen mit selbstschließenden Feuerraumtüren müssen – außer beim Anzünden, beim Nachfüllen von Brennstoff und der Entaschung – unbedingt mit geschlossenem Feuerraum betrieben werden, da es sonst zur Gefährdung anderer, ebenfalls an den Schornstein angeschlossener Feuerstätten und zu einem Austritt von Heizgasen kommen kann. Öfen ohne selbstschließende Sichtfenstertüren müssen an einen eigenen Schornstein angeschlossen werden. Der Betrieb mit offenem Feuerraum ist nur unter Aufsicht statthaft. Für die Schornsteinberechnung ist DIN 13384 - 1 anzuwenden.

Der Ofen ist eine Dauerbrand-Feuerstätte.

9. Verbrennungsluft

Da Öfen raumluftabhängige Feuerstätten sind, ihre Verbrennungsluft aus dem Aufstellraum entnehmen, muss der Betreiber für ausreichende Verbrennungsluft sorgen.

Bei abgedichteten Fenstern und Türen (z. B. in Verbindung mit Energiesparmaßnahmen) kann es sein, dass die Frischluftzufuhr nicht mehr gewährleistet ist, wodurch das Zugverhalten des Kaminofens beeinträchtigt werden kann. Dies kann Ihr Wohlbefinden und unter Umständen Ihre Sicherheit beeinträchtigen. Ggf. muss für eine zusätzliche Frischluftzufuhr, z. B. durch den Einbau

einer Luftklappe in der Nähe des Ofens oder Verlegung einer Verbrennungsluftleitung nach außen oder in einen gut belüfteten Raum (ausgenommen Heizungskeller), gesorgt werden. Insbesondere muss sichergestellt bleiben, dass notwendige Verbrennungsluftleitungen während des Betriebes der Feuerstätte offen sind. Dunstabzugshauben, die zusammen mit Feuerstätte im selben Raum oder Raumluftverbund installiert sind, können die Funktion des Ofens negativ beeinträchtigen (bis hin zum Rauchaustritt in den Wohnraum, trotz geschlossener Feuerraumtür) und dürfen somit keinesfalls gleichzeitig mit dem Ofen betrieben werden.

10. Brandschutz

Die Austragung der heißen Asche ist aus Sicherheitsgründen verboten!

Abstand zu brennbaren Bauteilen und Möbeln

Zu brennbaren Bauteilen und Möbeln ist ein Mindestabstand von 40 cm einzuhalten für BOZEN – die Modelle MILANO II, VIGSO II, BERGAMO, PIACENZA, VERONA, MERANO, MERAN II, BRIXEN, VIGSO IV, MAILAND, BRIXEN II, VIGSO III und BOLZANO benötigen einen Abstand von 20 cm mit Strahlschutzblechen - um ausreichend Wärmeschutz zu gewähren.

Brandschutz im Strahlungsbereich

Im Strahlungsbereich des Sichtfensters dürfen im Abstand von 80 cm keine brennbaren Bauteile und Möbel aufgestellt werden. Dieser Abstand kann auf 40 cm verringert werden, wenn zwischen Feuerstätte und brennbaren Bauteilen ein beidseitig belüftetes Strahlschutzblech aufgestellt wird.

Brandschutz außerhalb des Strahlungsbereichs

Die Mindestabstände zu brennbaren Bauteilen und Möbeln sind auf dem Geräteschild angegeben und dürfen nicht unterschritten werden

Fußböden

Vor den Feuerungsöffnungen von Feuerstätten für feste Brennstoffe sind Fußböden aus brennbaren Baustoffen durch einen Belag aus nichtbrennbaren Baustoffen zu schützen. Der Belag muss sich nach vorn auf mindestens 50 cm und seitlich auf mindestens 30 cm über die Feuerungsöffnung hinaus erstrecken

11. Ersatzteile

Es dürfen nur Ersatzteile verwendet werden, die vom Hersteller ausdrücklich zugelassen bzw. angeboten werden. Bitte wenden Sie sich bei Bedarf an Ihren Fachhändler.

Die Feuerstätte darf nicht verändert werden!**12. Hinweis bei Schornsteinbrand**

Wird falscher oder zu feuchter Brennstoff verwendet, kann es aufgrund von Ablagerungen im Schornstein zu einem Schornsteinbrand kommen. Verschließen Sie sofort alle Luftöffnungen am Ofen und informieren Sie die Feuerwehr. Nach dem Ausbrennen des Schornsteines diesen vom Fachmann auf Risse bzw. Undichtigkeiten überprüfen lassen.

13. Nennwärmeleistung, Verbrennungslufteinstellungen und Abbrandzeiten

Die Nennwärmeleistung des Ofens beträgt 5,0 kW. Sie wird bei einem Mindestförderdruck von 12 Pa erreicht.

Brennstoff	Scheitholz (Länge 20 cm, Umfang 30 cm)	Braunkohlebriketts
max. Aufgabemenge	1,7 kg oder 2 Stck.	1,4 kg oder 2 Stck.
Primärluftschieber	auf 75% öffnen	auf 100% öffnen
Sekundärluftschieber	auf 100% öffnen	auf 100% öffnen
Abbrandzeit	1,0 St.	1,0 St.

Für den Schwachlastantrieb gelten folgende Brennstoffaufgaben und Verbrennungslufteinstellungen:

Brennstoff	Braunkohlebriketts
max. Aufgabemenge	ca 1.4 kg oder 2 Stck
Primärluftschieber	auf 75% öffnen
Sekundärluftschieber	zu
Abbrandzeit	Ca. 2 St.

Die primäre Verbrennungsluft strömt in den Feuerraum über die Drehrosette, die sich auf der Aschetür (untere Tür) befindet.

Die Sekundärluft strömt in die Feuerstätte über Schieber, die sich an den unteren und oberen Türrahmen der Heiztür (obere Tür mit Glasscheibe) befinden.

14. Raumheizvermögen

Das Raumheizvermögen ist entsprechend DIN 18 893 für Räume, deren Wärmedämmung nicht den Anforderungen der Wärmeschutzverordnung entspricht, für eine Nennwärmeleistung von 5 kW:

- bei günstigen Heizbedingungen - 124 m³
- bei weniger günstiger Heizbedingungen - 73 m³
- bei ungünstigen Heizbedingungen - 48 m³

Für Zeitheizung – Unterbrechung von mehr als 8 h – ist das Raumheizvermögen um 25% weniger.

15. Technische Daten

Leistung: 5 kW

Gewicht: MILANO II = 69 kg, VERONA = 66 kg, VIGSO II = 73 kg, BERGAMO = 72 kg, PIACENZA = 72 kg, BOZEN = 61 kg, MERANO = 67 kg, MERAN II = 71 kg, BRIXEN = 75 kg, VIGSO IV = 73 kg, MAILAND = 69 kg, BRIXEN + AK = 124 kg, BRIXEN II + AK = 125 kg, VIGSO III = 71 kg, BOLZANO = 84 kg

Abgasstutzdurchmesser: hinten Ø120 mm

16. Schornsteinanschluß

Daten zur Berechnung des Schornsteins (bei Nennwärmeleistung):

Brennstoff	Braunkohlenbriketts 7"	Scheitholz
Abgasmassenstrom [g/s]	6,6	5,6
Abgastemperatur gemessen im Abgasstutzen [°C]	360	320
Förderdruck bei Nennwärmeleistung [mbar]/[Pa]	0,12/12	0,12/12
Förderdruck bei 0,8x Nennwärmeleistung [mbar]/[Pa]	0,10/10	0,10/10

17. Garantie

Die Garantie für den Dauerbrandofen beträgt 2 Jahre ab Kaufdatum. Davon ausgeschlossen sind alle Teile, die der direkten Feuerung ausgesetzt sind. Haarrisse bei Schamottesteinen beeinträchtigen nicht die Funktion des Ofens und sind kein Reklamationsgrund.

Als Beleg für das Kaufdatum dient das Datum Ihrer Rechnung und die Händlerquittung. Die Anerkennung eines Mangels oder Schadens kann jedoch nur dann erfolgen, wenn bei der Aufstellung und dem Betrieb des Ofens die vorliegende Aufstellungs- und Bedienungsanleitung genauestens beachtet und befolgt wurde.

Von der Garantie sind daher Schäden ausgeschlossen, die infolge unsachgemäßer Bedienung des Ofens, mangelhaften Anschluß oder aufgrund der Einwirkung physischer Gewalt entstanden sind.

Der Hersteller übernimmt keine Garantie für Schäden und Mängel an Geräten oder deren Teile die verursacht sind durch: äußere, chemische oder physikalische Einwirkung bei Transport, Lagerung, Aufstellung und Benutzung des Gerätes (z.B. Abschrecken mit Wasser, überkochende Speisen, Kondenswasser, Überhitzung). falsche Größenwahl des Ofens; Nichtbeachtung der jeweiligen geltenden baurechtlichen Vorschriften; Fehler beim Aufstellen und Anschluß des Gerätes; ungenügender oder zu starker Schornsteinzug; unsachgemäß ausgeführte Instandsetzungsarbeiten oder sonstige, insbesondere nachträgliche Veränderungen an der Feuerstätte oder Abgasleitungen (Ofenrohr und Schornstein); Verwendung ungeeigneter Brennstoffe; falsche Bedienung; Überlastung des Gerätes; Verschleiß der den Flammen unmittelbar ausgesetzten Teilen (Eisen und Schamott); unsachgemäße Behandlung (z.B. durch zu grobes Einlegen des Brennmaterials beschädigte Schamottsteine!); ungenügende Pflege; Verwendung ungeeigneter Putzmittel. Der Hersteller haftet nicht für mittelbare oder unmittelbare Schäden, die durch das Gerät verursacht werden. Eine Verfärbung des Ofenkorpus aus aluminisiertem Blech ist kein Reklamationsgrund.

Verwendung des Verpackungsmaterials:

Der Hersteller empfiehlt die folgende für Verbraucher:

Polypropylen: eingegeben zu dem gemeinsame sortierte Abfall Sammler.

Kartonpapier mit Aufkleber: Eingeben für entsprechende Papier-Sammler.

Holzteilen: Als Brennstoff zu verbrennen oder eingeben zu dem gemeinsame Sammlerstelle.

Hinweis:

1) Die Heiztür geht beim ersten Öffnen ein bisschen schwer auf!

2) Der Rost ist drehbar, nicht schiebbar!

CZ

Návod k instalaci a obsluze stálezhořoucích kamen na pevné palivo MILANO II, VERONA, VIGSO II, BERGAMO, BOZEN, PIACENZA, MERANO, MERAN II, BRIXEN, VIGSO IV, MAILAND, BRIXEN II, VIGSO III, BOLZANO testováno podle ČSN EN 13240

1. Pokyny pro instalaci

Kamna jsou vyrobená tak, že je možné je jednoduše pomocí spojovacího kusu připojit na existující domovní komín. Spojka musí být dle možnosti krátká a přímá, umístěná vodorovně nebo s mírným stoupáním. Spojky je třeba utěsnit.

Při instalaci a provozu kamen je třeba dodržovat národní a evropské normy, místní, stavební a taktéž požárně-bezpečnostní předpisy. Z toho důvodu informujte před zapojením kamen příslušného krajského revizního technika. Je třeba zabezpečit dostatečné množství spalovacího vzduchu, a to především v místnostech s těsně zavřenými okny a dveřmi (těsnící klapka).

Výpočet komínu se provádí podle ČSN 73 4201.

Před umístěním kamen se přesvědčte, zda konstrukce, na níž mají být kamna uložena, má dostatečnou nosnost pro hmotnost kamen. V případě nedostatečné nosnosti je třeba učinit příslušná opatření (např. položení desky na rozložení zátěže).

Do kamen je možné namontovat akumulaci žárobetonové kameny, které svou schopností akumulovat teplo udržují povrch kamen teplý mnoho hodin po dohoření paliva. Příklady umístění kamenů jsou na straně 20. Kameny jsou označeny tmavou barvou.

2. Všeobecné bezpečnostní předpisy

Hořením paliva se uvolňuje tepelná energie, která vede k značnému zahřátí povrchu kamen, dvířek spalovacího prostoru, kliky u dveří a rukojeti ovládacích prvků, bezpečnostního skla, kouřových potrubí a příp. čelní stěny kamen. Nedotýkejte se těchto částí bez příslušného ochranného oděvu nebo pomůcek (žárovzdorné rukavice nebo jiné pomůcky).

Upozorněte na toto nebezpečí děti a dbejte na to, aby se v době topení nezdržovaly blízko kamen.

3. Vhodná paliva

Vhodným palivem je polenové dřevo o délce od 15 do 20 cm a obvodu 30 cm, hnědouhelňé brikety a černé uhlí.

Je dovoleno používat jen polenové dřevo sušené vzduchem. Spalování odpadu a především plastů je podle zákona o ochraně před emisemi zakázáno. Kromě toho, takové palivo poškozuje ohniště a komín a vede k poškození zdraví a důsledkem zápachu i k obtěžování sousedů. Maximální vlhkosti 20 % vzduchem sušeného polenového dřeva je možno dosáhnout po minimálně jednoroční (měkké dřevo) nebo dvouroční (tvrdé dřevo) době sušení. Dřevo není stálezhořoucí palivo, proto je nemožné nepřerušované topení dřevem po celou noc.

Zakázáno je používat i kapalná paliva.

4. Zatápění

Při prvním zatápění není možné zabránit zápachu, který se vytvořil důsledkem vysoušení ochranného nátěru, a který zmizí v krátké době. V průběhu zatápění by měla být místnost s kamny dobře větraná. Důležitý je rychlý průběh zatápění, protože v případě špatného postupu dochází ke zvýšení emisí.

Když se zatápěcí palivo dobře rozhoří, přiložíme další palivo. Nikdy nepoužívejte na zatápění líh, benzín nebo jiné hořlavé kapaliny. Zatápějte vždy pomocí kusu papíru, třísek a menšího množství paliva. Ve fázi zatápění přivádějte do kamen jak primární, tak i sekundární vzduch. Následně se přívod primárního vzduchu uzavře a hoření se reguluje pomocí sekundárního vzduchu. V době zatápění nenechávejte kamna nikdy bez dozoru.

5. Provoz většího počtu ohnišť

Při provozu většího počtu ohnišť v jedné místnosti nebo v jedné vzduchové soustavě je nutno zabezpečit potřebný přívod spalovacího vzduchu.

6. Topení v přechodném období

V přechodném období, tj. při vyšší vnější teplotě, může v případě náhlého vzrůstu teploty docházet k poruchám tahu komínu a spaliny se dokonale neodvádějí. V tomto případě je třeba naplnit ohniště jen malým množstvím paliva a topit s otevřeným regulátorem primárního vzduchu, tak, aby se naplněné palivo spálilo rychleji (plamenem) a tím se stabilizoval tah komínu. Ke zlepšení proudění vzduchu pod ohništěm je třeba častěji opatrně prohrábnout popel.

7. Čištění a kontrola

Kamna a kouřovody je třeba jedenkrát za rok – nebo i častěji, např. při čištění komínu – zkontrolovat, zda se v nich nevytvořily usazeniny a případně je vyčistit. I komín je potřebné dít pravidelně vyčistit kominíkem. Intervaly čištění komínu stanoví příslušný revizní technik. Kamna by měl každý rok zkontrolovat odborník.

8. Provedení

Kamna bez samouzavíracích skleněných dvířek musí být napojena na vlastní komín. Jejich provoz s otevřeným ohništěm je povolen jen pod dohledem. Při dimenzování komínu je třeba se řídit ČSN 73 4201.

Kamna MILANO II a jejich tvarové varianty mají stáležhnoucí ohniště.

9. Spalovací vzduch

Protože kamna jsou ohniště závislá na okolním vzduchu a odebírají spalovací vzduch z místnosti, je nutno zabezpečit potřebný přívod spalovacího vzduchu.

V případě utěsněných oken a dveří (např. ve spojení s opatřeními na úsporu energie) se může stát, že není zabezpečen potřebný přívod čerstvého vzduchu, což může ovlivnit tah krbových kamen. Taktéž to může nepříznivě ovlivnit Váš pocit pohody nebo dokonce Vaši bezpečnost. V některých případech je nutné zabezpečit dodatečný přívod čerstvého vzduchu např. zabudováním vzduchové klapky blízko kamen nebo položením potrubí na spalovací vzduch vedoucí do exteriéru nebo do dobře větrané místnosti (kromě kotelny). Především je třeba zabezpečit, aby byla potrubí na spalovací vzduch během provozu ohniště otevřena. Odsávače par umístěné v tytéž místnosti jako ohniště, mohou negativně ovlivnit funkci kamen (může docházet až k úniku kouře do obývané místnosti, přesto, že jsou dvířka ohniště zavřena) a nesmějí se tedy v žádném případě provozovat současně s kamny.

10. Protipožární ochrana

Vynášení horkého popola je zakázáno!

Vzdálenost od hořlavých stavebních konstrukcí a nábytku

Na zabezpečení dostatečné ochrany před teplem, musí být kamna vzdálena od hořlavých stavebních konstrukcí a nábytku minimálně:

40 cm – platí pro kamna BOZEN

20 cm – platí pro kamna MILANO II, VIGSO II, BERGAMO, VERONA, PIACENZA, MERANO, MERAN II, BRIXEN, VIGSO IV, MAILAND, BRIXEN II, VIGSO III, BOLZANO

Protipožární ochrana v oblasti žáru

V oblasti žáru skleněných dvířek se nesmějí nacházet žádné hořlavé stavební konstrukce a nábytek do vzdálenosti 80 cm. Tuto vzdálenost je možné zmenšit na 40 cm, jestliže je mezi ohništěm a hořlavými stavebními konstrukcemi umístěný ochranný plech proti žáru, který je z obou stran dostatečně chlazen vzduchem.

Protipožární ochrana mimo oblast žáru

Minimální vzdálenosti od hořlavých stavebních konstrukcí a nábytku jsou uvedeny na štítku kamen a je nevyhnutné je dodržet.

Podlahy

U kamen na pevné palivo je třeba podlahu z hořlavých materiálů nacházející se před dvířky ohniště chránit krytinou z nehořlavého materiálu. Tato krytina se musí rozprostírat minimálně 50 cm dopředu a minimálně 30 cm do stran od dvířek ohniště.

11. Náhradní díly

Mohou se používat jen takové náhradní díly, které výrobce výslovně schválil nebo je sám nabízí. Pro případ potřeby kontaktujte, prosím, specializovaného prodejce.

Na kamnech není možné vykonávat jakékoliv úpravy!

12. Upozornění pro případ požáru komínu

Používá-li se nevhodné nebo příliš vlhké palivo, může v důsledku usazenin v komíně dojít k jejich vznícení. V takovém případě okamžitě zavřete všechny vzduchové otvory na kamnech a informujte hasiče. Po dohoření v komíně je nutno ho nechat zkontrolovat odborníkem na případné trhliny nebo netěsnosti.

13. Jmenovitý tepelný výkon, regulace spalovacího vzduchu a doba shoření paliva

Jmenovitý tepelný výkon kamen je 5,0 kW a dosahuje se při minimálním dopravním tlaku 12 Pa.

Palivo	Polenové dřevo (délka 20 cm, obvod 30 cm)	Hnědouhelné brikety	Černé uhlí
Max. množství na dávku	1,7 kg nebo 2 ks	1,4 kg nebo 2 ks	1,05 kg
Regulátor primárního vzduchu	otevřít na 75%	otevřít na 100%	otevřít na 100%
Regulátor sekundárního vzduchu	otevřít na 100%	otevřít na 100%	otevřít na 75%
Doba shoření	1,0 hod.	1,0 hod.	1,0 hod.

Pro provoz s mírným zatížením platí následující množství paliva a regulace spalovacího vzduchu:

Palivo	Hnědouhelné brikety	Černé uhlí
Max. dávka	cca. 1,4 kg nebo 2 ks	cca. 1,05 kg
Regulátor primárního vzduchu	otevřít na 75%	otevřít na 75%
Regulátor sekundárního vzduchu	zavřít	zavřít
Doba shoření	cca. 2 hod.	cca. 2 hod.

Primární spalovací vzduch proudí do ohniště skrz otoční ružici umístěnou na popelových dvířkách (spodní dvířka).

Sekundární spalovací vzduch proudí do ohniště skrz posuvné šoupátka umístěné ve spodní a horní části rámu příkladacích dvířkách (horní dvířka se sklem).

14. Prostorová výhřevnost

Prostorovou výhřevnost je třeba stanovit podle DIN 18 893 pro prostory, jejichž tepelná izolace neodpovídá požadavkům nařízení o tepelné izolaci, pro jmenovitý tepelný výkon 5 kW

- za příznivých topných podmínek - 124 m³

- za méně příznivých topných podmínek - 73 m³

- za nepříznivých topných podmínek - 48 m³

Při občasném topení – jestliže přerušení trvá více než 8 hod. – se snižuje prostorová výhřevnost o 25 %.

15. Technické údaje

Výkon: 5 kW

Hmotnost: MILANO II = 69 kg, VERONA = 66 kg, VIGSO II = 73 kg, BERGAMO = 72 kg, PIACENZA = 72 kg, BOZEN = 61 kg, MERANO = 67kg, MERAN II = 71 kg, BRIXEN = 75 kg, VIGSO IV = 73 kg, MAILAND = 69 kg, BRIXEN + AK = 124 kg, BRIXEN II + AK = 125 kg, VIGSO III = 71 kg, BOLZANO = 84 kg

Vývod na spaliny zadní: Ø 120 mm

Data pro výpočet komína (při jmenovitém tepelném výkonu):

Palivo	Hnědouhelné brikety	Černé uhlí	Dřevo
Hmotnostní proud spalin [gs ⁻¹]	6,6	6,8	5,6
Průměrná teplota spalin za odtahovým hrdlem [°C]	360	390	320
Min. tah při jmenovitém tepelném výkonu [Pa]	12	12	12

Záruka

Vyskytne-li se v záruční době na Vašich kamnech funkční vada nebo vada povrchové úpravy, neopravujte ji nikdy sami. Záruční a pozáruční opravy vykonává výrobce nebo distributor.

Za kvalitu, funkci a provedení kamen ručíme 2 roky ode dne prodeje spotřebiteli a to tím způsobem, že chyby vzniklé prokazatelně následkem nesprávného provedení odstraníme v krátkém čase na naše náklady s podmínkou, že kamna:

- byla obsluhována přesně podle návodu,
- byla připojena na komín dle platných norem,
- nebyla násilně mechanicky poškozena,
- nebyly vykonány úpravy, opravy a neoprávněné manipulace.

Při reklamaci je třeba uvést přesnou adresu a uvést okolnosti, při nichž k závadě došlo. Reklamaci přešetříme, pokud k reklamaci předložíte záruční list opatřený datem prodeje a razítkem prodejny.

Při koupi si ve vlastním zájmu vyžádejte čitelně vyplněný záruční list. O způsobu a místě opravy se rozhodne v našem podniku.

Při koupi spotřebiče zkontrolujte šamotové cihly.**Případnou reklamaci na poškozené šamotové cihly výrobce akceptuje jen do prvního zatopení ve spotřebiči.**

Je nepřijatelné spotřebič provozovat při tepelném přetížení, to znamená:

- množství použitého paliva je větší, jak je doporučeno
- množství spalovacího vzduchu je větší, jak je doporučeno
- používání nedovolených druhů paliv

Tepelné přetížení se může projevit:

- poškozením šamotové přepážky v ohništi
- poškozením litinové plotny a víka
- poškozením dvířek na přikládání paliva
- popraskáním a vypadáním šamotové malty
- přepálením roštu
- prasknutím šamotových cihel

V případě nesprávného provozu výrobce neakceptuje reklamaci na spotřebiči.

Záruka se neuznává, pokud majitel spotřebiče nemá platnou zprávu o revizi spalínové cesty a zprávu o každoročním čištění a kontrole spalínové cesty podle Vyhlášky č. 34/2016 Sb. (Vyhláška o čištění, kontrole a revizi spalínové cesty).

Pro výměnu výrobku nebo zrušení kupní smlouvy platí příslušná ustanovení Občanského zákoníku a Reklamačního řádu.

HR

Uputa za instalaciju i poslugu vatrostalnih peći
MILANO II, VERONA, VIGSO II, BERGAMO, BOZEN, PIACENZA, MERANO, MERAN II, BRIXEN,
VIGSO IV, MAILAND, BRIXEN II, VIGSO III, BOLZANO
testirano prema EN 13240

1. Uputa za instalaciju

Peć je proizvedena tako da ju je moguće lako spojiti pomoću spojnog dijela sa već postojećim kućnim dimnjakom. Spajajući dio mora biti po mogućnosti kratak i izravan, smješten horizontalno ili sa umjerenim uspinjanjem. Spajajući dio potrebno je učvrstiti.

Kod instalacije i rukovanja peći potrebno je održati domaće i europske norme, lokalne, gradjevinske kao i vatrogasno-sigurnosne odredbe. Zbog toga prije instalacije peći potražite nadležnog općinskog reviznog tehničara. Potrebno je osigurati zadovoljavajuću količinu zraka, i to uglavnom u prostorijama sa tijesno zatvorenim prozorima i vratima (klatno za učvršćivanje).

Mjere dimnjaka se ostvaruju prema DIN 4705 – 1, 2, 3.

Prije instalacije peći morate se uvjeriti, ima li konstrukcija, na kojoj će peć biti ugrađena, dovoljnu nosivost na težinu peći. U slučaju neodgovarajuće nosivosti potrebno je ostvariti nadležne postupke (napr. ugraditi ploče na razmještaj težine).

Peć se može montirati pohanu kamenje da je njihova sposobnost da akumulira toplinu peći zadržati površine toplo satima nakon spaljivanja goriva.

Primjeri kamenja su na stranici 20. Kamenje su označena s tamnom bojom.

2. Opće sigurnosne odredbe

Gorenjem goriva se oslobadja toplinska energija, koja vodi povećanju topline površine peći, vrata peći, kvake i drške peći, sigurnosnog stakla, cijevi dimnjaka ili eventualno maske peći. Ne dirajte površinu ovih dijelova bez odgovarajuće osiguravajuće odjeće ili potpornog sredstva (vatrostalne rukavice ili druga potporna sredstva).

Upozorite na ovu opasnost i djecu i pazite, da se prilikom grijanja ne zadržavaju u blizini peći.

3. Dozvoljena goriva

Dozvoljeno gorivo su cjepanice dužine od 15 do 20 cm i obima 30 cm, brikete od srednjeg ugljena i crni ugljen.

Smiju se upotrebljavati samo suhe cjepanice. Paljenje otpadaka, posebice plastike, je po zakonu o zaštiti pred emisijama zabranjeno. Osim toga ovakvo gorivo oštećuje ognjište i dimnjak i može štetiti zdravlju, a smrad, kao posljedica, može uznemiravati susjede. Suhe cjepanice sa maksimalno 20% vlage se dobijaju poslije minimalno jednogodišnje (meko drvo) ili dvogodišnje (tvrdje drvo) dobe sušenja.

Drvo nije trajno gorivo, tako da nije uvijek moguće cijele noći grijati drvima.

4. Loženje

Kod prvog zagrijavanja peći nije moguće spriječiti, da se zbog sušenja farbe ne stvara zadah, ali ovaj nakon kraćeg vremena nestaje. Prilikom prvog loženja i zagrijavanja peći bi prostorija u kojoj se peć nalazi trebala biti dobro vetrana.

Važno je brzo zagrijavanje, zato što zbog pogrešnog ili sporog postupka može doći do povećane vrijednosti emisija.

Kada se gorivo koje loži dobro razgori, potrebno je priložiti još goriva. Nikada kao gorivo ne upotrebljavajte alkohol, benzin ili druge zapaljive tekućine. Ložite uvijek pomoću komadića papira, iverja i manje količine goriva. U fazi podgrijavanja privedite u peć primaran i sekundaran zrak. Zatim dotok primarnoga zraka zatvorite i gorenje regulirajte pomoću gornjeg i donjeg sekundarnog zraka. Prilikom loženja ne ostavljajte peć bez nadzora.

5. Rukovanje više ognjišta

Kod rukovanja više ognjišta u jednoj prostoriji ili u jednom zračnom sustavu potrebno je osigurati odgovarajući dotok zraka za sagorijevanje.

6. Grijanje tijekom prijelaznog doba

Tijekom prijelaznog doba, t.j. kod viših vanjskih temperatura, može doći od naglog povećanja temperature do oštećenja dimnjaka i malje se ne izvode savršeno. U takom slučaju je potrebno napuniti ognjište samo malom količinom goriva i grijati sa otvorenim regulatorom primarnoga zraka tako, da bi se napunjeno gorivo brže zapalilo (vatrom) i time se stabilizirao protok dimnjaka. Da se poboljša tok zraka potrebno je češće i pažljivo razgrabati pepeo ispod ognjišta.

7. Čišćenje i kontrola

Peć i dimnjak je potrebno jedanput godišnje – ili i češće, napr. kod čišćenja dimnjaka – kontrolirati, da li su se unutar njih stvorili talozi i eventualno ih očistiti. I dimnjak je potrebno redovito očistiti, ovo bi trebao vršiti dimničar. Interval čišćenja dimnjaka određuje nadležni revizni tehničar. Peć bi trebao svake godine kontrolirati stručnjak.

8. Djelovanja

Peć bez staklenih vrata koja se automatski zatvaraju mora biti spojena s vlastitim dimnjakom. Njegovo rukovanje sa otvorenim ognjištem je dozvoljeno samo uz nadzor. Kod uređivanja dimnjaka je potrebno postupati prema DIN 4705.

Peć MILANO II i varijante njegove konstrukcije su vatrostalna ognjišta.

9. Zrak za sagorijevanje

Pošto peć predstavlja ognjište zavisno od okolnog zraka i spaljuje zrak iz prostorije, potrebno je osigurati odgovarajući dotok zraka za sagorijevanje. U slučaju čvrsto zatvorenih prozora i vrata (napr. zbog boljeg gospodarenja sa energijama) može se desiti, da nije osiguran odgovarajući tok svježeg zraka, što može utjecati na protok kaminskih peći. Isto tako ovo može nepogodno utjecati na Vaše zdravlje ili Vašu sigurnost. Nekat može biti neophodno osigurati dotok svježeg zraka napr. instalacijom zračnog ventila u blizini peći ili instalacijom cjevovoda za zrak za sagorijevanje, koji vodi u eksterijer ili u dobro vetranu prostoriju (osim kotla). Prije svega je potrebno osigurati, da cjevovod za zrak za sagorijevanje bude otvoren tijekom rukovanja sa ognjištem.

Digestor smješten u istoj prostoriji kao i ognjište, može negativno utjecati na funkciju peći (može doći do protoka dima u prostoriju unatoč zatvorenim vratima ognjišta) i ne smje se nikako rukovati zajedno sa peći.

10. Protupožarna zaštita

Udaljenost od zapaljivih stambenih konstrukcija i namještaja

Da bi bila osigurana odgovarajuća zaštita pred toplinom, peć mora biti udaljena od zapaljivih stambenih konstrukcija i namještaja minimalno:

40 cm – važi za peći BOZEN

20 cm – važi za peći MILANO II, VERONA, VIGSO II, PIACENZA, BERGAMO, MERANO, MERAN II, BRIKEN, VIGSO IV, MAILAND, BRIKEN II, VIGSO III, BOLZANO

Protupožarna zaštita u području zračenja

U području zračenja staklenih vrata se ne smiju nalaziti zapaljive stambene konstrukcije i namještaj u udaljenosti 80 cm. Ova udaljenost se može smanjiti na 40 cm, ako je između ognjišta i zapaljive stambene konstrukcije smješten sigurnosni pleh protiv zračenja, koji je sa obe strane dovoljno hladjen zrakom.

Protupožarna obrana van područja zračenja

Minimalna udaljenost od zapaljivih stambenih konstrukcija i namještaja se nalaze na etiketi peći i neophodno je pridržavati ih se.

Parkete

Kod peći na čvrsto gorivo je potrebno pod od zapaljivih materijala, koji se nalazi ispred vrata ognjišta, pokriti pokrivačem od nezapaljivog materijala. Ovaj pokrivač se mora nalaziti minimalno 50 cm ispred i minimalno 30 cm bočno od vrata ognjišta.

11. Rezervni dijelovi

Mogu se upotrebljavati samo takvi rezervni dijelovi, koje proizvođač dozvoljava ili ih sam nudi. U slučaju potrebe kontaktirajte, molim, specializiranog prodavača.

Na peći je zabranjeno raditi bilo kakve prerade!

12. Upozorenje u slučaju požara dimnjaka

Ako se upotrebljava neodgovarajuće ili jako vlažno gorivo, može doći do požara dimnjaka. U takvom slučaju zatvorite odmah sve zračne otvore na peći i informirajte vatrogasce. Nakon gašenja ovakvog požara dimnjaka, potrebno je skontrolirati ga stručnjakom zbog mogućih pukotina.

13. Nominalni toplotna snaga, regulacija zraka za sagorijevanje i doba gorenja goriva

Nominalna toplotna snaga peći je 5,0 kW i postiže se kod minimalnog tlaka 12 Pa.

Gorivo	Drvene cjepanice (dužina 20 cm, obim 30 cm)	Brikete od smeđeg ugljena	Crni ugljen
Max. količina tereta	1,7 kg ili 2 kom	1,4 kg ili 2 kom	1,05 kg
Regulator primarnog zraka	otvoriti na 75% nakon	otvoriti na 100% nakon	otvoriti na 100% nakon
Regulator sekundarnog zraka	otvoriti na 100% nakon	otvoriti na 100% nakon	otvoriti na 75% nakon
Doba pregrijavanja	1,0 sat	1,0 sat	1,0 sat

Za rukovanje sa umjerenim opterećenjem važe sljedeće količine goriva i regulacije zraka za sagorijevanje:

Gorivo	Brikete od smeđeg ugljena	Crni ugljen
Max. količina tereta	cca. 1,4 kg ili 2 kom	1,05 kg
Regulator primarnog zraka	otvoriti na 75% nakon	otvoriti na 75% nakon
Regulator sekundarnog zraka	zatvoren	zatvoren
Doba pregrijavanja	cca. 2 sata	1,0 sat

14. Prostorno grijanje

Prostorno grijanje je potrebno odrediti prema DIN 18 893 za prostorije, kojih toplinska izolacija ne odgovara zahtjevu direktive o toplinskim izolacijama, -

- kod nominalne toplotne snage 5 kW
- kod pogodnih uvjeta za grijanje - 124 m³
- kod manje pogodnih uvjeta za grijanje - 73 m³
- kod nepogodnih uvjeta za grijanje - 48 m³

Kod neredovnog grijanja – kad se prekine na više od 8 sati – smanjuje se prostorno grijanje za 25%.

15. Tehnički podatci

Snaga: 5 kW

Težina: MILANO II = 69 kg, VERONA = 66 kg, VIGSO II = 73 kg, BERGAMO = 72 kg, PIACENZA = 72 kg, BOZEN = 61 kg, MERANO = 67 kg, MERAN II = 71 kg, BRIXEN = 75 kg, VIGSO IV = 73 kg, MAILAND = 69 kg, BRIXEN + AK = 124 kg, BRIXEN II + AK = 125 kg, VIGSO III = 71 kg, BOLZANO = 84 kg

Izlaz za sagorjele materijale: stražnji Ø120 mm

Jamstvo

Kada se pojavi tijekom jamstvenog doba kvar ili oštećenje površine na Vašoj peći, ne popravljajte ih nikad sami. Jamstvene i poslije jamstvene popravke izvršava proizvođač ili distributor.

Za kvalitetu, funkciju i obradu peći jamčimo 2 godine od dana prodaje potrošaču i to tako, da ćemo kvar i oštećenja koja su dokazano nastala zbog pogreške u proizvodnji na vlastite troškove u kratkoj dobi popraviti, uz uvjet da je:

- peć bila korištena točno po navodu,
- peć bila spojena s dimnjakom prema važećim normama,
- peć nije bila nasilno mehanički oštećena,
- na peći nije bilo izvedeno udešavanje, popravka i neovlaštena manipulacija.

Kod reklamacije treba navesti točnu adresu i navesti okolnost, zbog koje je došlo do reklamacije. Reklamacije će se pregledati, ako je kod reklamacije navedeno i jamstvo sa datumom prodaje i žigom prodavaone.

Kod kupnje tražite u vlastitom interesu čitljivo jamstvo. O načinu i mjestu popravke će se odlučiti u našoj firmi.

Kod kupnje uređaja kontrolirajte šamotne opeke.

Moguću reklamaciju zbog oštećenih šamotnih opeka proizvođač prihvaća samo poslije prvog zagrijavanja u uređaju.

Nije dozvoljeno sa uređajem rukovati kod toplinskog preopterećenja, to znači:

- količina upotrebljenog goriva je veća od dozvoljene
- količina zraka za sagorijevanje je veća od dozvoljene
- upotrebljavanje nedopuštenih vrsta goriva

Toplinsko preopterećenje se može prikazati:

- oštećenjem šamotne prepreke u ognjištu
- oštećenjem ploče i poklopca od lijevanog gvoždja
- oštećenjem vrata za prilaganje goriva
- pucanjem i ispadanjem šamotnog maltera
- pregorijevanjem žara
- pucanjem šamotnih opeka

U slučaju neispravnog rukovanja proizvođač ne prihvaća reklamaciju na uređaj

Za zamjenu proizvoda ili odstupanja od kupoprodajnog ugovora važe određene mjere Gradjanskog zakonika i Reklamacijskog pravilnika

HU

**Az EN 13240 szerint tesztelt folytonégő kályhák
MILANO II, VERONA, VIGSO II, BERGAMO, BOZEN, PIACENZA, MERANO, MERAN II, BRIXEN,
VIGSO IV, MAILAND, BRIXEN II, VIGSO III, BOLZANO
beszerelési és kezelési utasítása**

1. Beszerelési utasítás

A kályha úgy készül, hogy azt egyszerűen az összekötő elem segítségével be lehet a ház meglévő kéményébe csatlakoztatni. Az összekötő elemnek lehetőség szerint rövidnek és egyenesnek, vízszintes vagy mérsékelten emelkedő helyzetben elhelyezve kell lennie. Az összekötő elemeket tömíteni szükséges.

A kályha beszerelésénél és üzemeltetésénél szükséges a nemzeti és az európai szabványok, a helyi, építési valamint a tűzvédelmi biztonsági előírások betartása. Ebből az okból kifolyólag a kályha csatlakoztatása előtt értesítse az illetékes megyei felülvizsgálót. Szükséges megfelelő mennyiségű égési levegőt biztosítani, mindenekezt az ablakokkal és ajtókkal (nyílászáró) szorosan bezárt helyiségekben.

A kémény kialakítása az DIN 4705 – 1,2,3 szerint történik.

A kályha elhelyezése előtt győződjön meg arról, hogy a kályha alá helyezendő szerkezet a kályha súlyához viszonyítva megfelelő teherbírással rendelkezik. Elégtelen teherbírás esetén szükséges a megfelelő intézkedések végrehajtása (például lemez elhelyezése a teher megosztására).

A kályhába beszerelhetők tűzálló betonkövek hőtároló képességgel, amelyek a hőtároló képességükkel melegen tartják a kandallókályha felszínét több órával a tüzelőanyag elégeése után. Példák a hőtároló betonkövek elhelyezéséről a 20. oldalon található. A betonkövek fekete színnel vannak jelölve.

2. Általános biztonsági előírások

A tüzelőanyag égése közben hőenergia szabadul fel, ami a kályha felületeinek, a tűztér ajtóinak, az ajtókilincseknek és a vezérlőelemek fogantyúinak, a biztonsági üvegnek, a füstcsöveknek és esetleg a kályha előlapjának túlzott felmelegedéséhez vezet. Megfelelő védőöltözet vagy segédeszköz (hőálló kesztyű vagy más segédeszköz) nélkül ne érintse meg ezeket a felületeket. Hívja fel erre a veszélyre a gyermekek figyelmét és ügyeljen arra, hogy azok a fűtés alatt ne tartózkodjanak a kályha közelében.

3. Megengedett tüzelőanyagok

Megengedett tüzelőanyag a 15 – 20 cm hosszúságú és 30 cm kerületű hasábfá, barnaszén brikett és fekete szén. Csak légszáraz hasábfá használható. Hulladék, mindenekezt műanyag égetése az imisszióvédelmi törvény szerint tilos. Ezenkívül az ilyen tüzelőanyag megrongálja a tűzteret és a kéményt, egészségkárosodáshoz és a szag miatt a szomszédok bosszantásához vezethet. Maximális 20% nedvességtartalmú légszáraz hasábfá

legkevesebb egy éven (puha fa) vagy két éven (kemény fa) át végzett szárítással nyerhető. A fa nem folytonégő tüzelőanyag, úgyhogy a fával való fűtés az egész éjszaka folyamán nem lehetséges.

4. Befűtés

Az első befűtés alkalmával nem akadályozható meg a védőbevonat száradását kísérő szag, ez azonban rövid időn belül megszűnik. Befűtés alatt a kályhával ellátott helyiségét jól ki kell szellőztetni. Fontos a befűtési folyamat kellő gyorsaságú elvégzése, mert a hibás eljárás az emissziós értékek emelkedéséhez vezet.

Amikor a tüzelőanyag élenkben kezd égni, újabb tüzelőanyagot szükséges rárakni. Begyűjtáshoz soha ne használjon szeszt, benzint vagy más gyúlékony folyadékot. A begyűjtást mindig papírdarabkával, forgáccsal és kis mennyiségű tüzelőanyaggal végezze. A begyűjtés folyamata alatt vezessen a kályhába úgy primer mint szekunder levegőt. Ezt követően a primer levegővezeték le kell zárni és az égést a felső és az alsó szekunder levegő segítségével kell szabályozni. Begyűjtás alatt soha ne hagyja a kályhát felügyelet nélkül.

5. Több tűzhely üzemeltetése

Több tűzhely egy helyiségben vagy egy levegőrendszerben történő üzemeltetése esetén elegendő mennyiségű égési levegő biztosítása szükséges.

6. Tüzelés átmeneti időszakban

Átmeneti időszakban, vagyis magasabb kinti hőmérséklet mellett, hirtelen felmelegedés esetén a kéményhuzat elromolhat és a füstgáz elvezetése nem lesz tökéletes. Az ilyen esetben csak kis adag tüzelőanyaggal szükséges a tűzhelyet megtölteni és a nyitott primer levegőszabályozó segítségével úgy kell tüzelni, hogy a feltöltött tüzelőanyag gyorsabban égjen el (lángolva) és ezáltal állandósuljon a kéményhuzat. Hogy javuljon a tűztér alatti légáramlás, szükséges a hamut gyakrabban óvatosan megkotorni.

7. Tisztítás és ellenőrzés

A kályhát és a füstcsöveket szükséges egy alkalommal évente – vagy gyakrabban is, például a kémény tisztítása alkalmával – ellenőrizni, nem képződött-e bennük lerakódás és azokat esetleg kitisztítani. A kéményt is szükséges rendszeresen a kéményseprővel kitisztítani. A kémény tisztításának gyakoriságát az illetékes felülvizsgáló szakember állapítja meg. A kályhát minden évben szakemberrel kellene átvizsgáltatni.

8. A kivitelezés

Önzáródó üvegajtó nélküli kályhát saját kéménybe kell csatlakoztatni. Ezek nyílt tűztérrel történő üzemeltetése csak felügyelet alatt megengedett. A kémény méretezésénél az DIN 4705 szerint kell eljárni.

A kályha és annak alakú változatai folytonégő tűzterek.

9. Égési levegő

Mivel a kályha a környezeti levegőtől függő és a helyiség égési levegőjét elszívó tűzhelyet képvisel, szükséges elegendő mennyiségű beáramló égési levegőt biztosítani.

Tömített ablakok és ajtók esetén (például energiamegtakarító intézkedésekkel kapcsolatban) megtörténhet, hogy nincsen elegendő mennyiségű beáramló friss levegő biztosítva, ami befolyásolhatja a kandallókályha huzatát. Ugyanúgy kedvezőtlenül befolyásolhatja az Ön kényelemérzetét sőt biztonságát. Néha elkerülhetetlen lehet a friss levegő beáramlásának biztosítása például légcsappantyú beépítése (a kályha közelében) vagy az égési levegőt kívülről vagy egy jól szellőztetett helyiségbe (kazánházon kívül) kivezető csővezeték elhelyezése által. Mindenekelőtt szükséges biztosítani, hogy az égési levegőt szállító csővezeték a tűzhely üzemeltetése alatt nyitva legyen. A tűzhellyel azonos helyiségben levő páraelszívó kedvezőtlenül befolyásolhatja a kályha működését (sőt zárt tűztérajtó ellenére is füst szívároghat ki a lakóhelyiségbe) tehát semmi esetre sem szabad azt a kályhával egyidejűleg üzemeltetni.

10. Tűzvédelem

A forró hamukihordása tilos!

Éghető bútortól és berendezési tárgyaktól való távolság

Hogy a hőhatás elleni megfelelő védelem biztosítva legyen, a kályhát az éghető berendezési tárgyaktól és bútortól a következő minimális távolságban kell felállítani:

40 cm – a BOZEN kályhákra érvényes távolság

20 cm – a MILANO II, VERONA, VIGSO II, PIACENZA, BERGAMO, MERANO, MERAN II, BRIXEN, VIGSO IV, MAILAND, BRIXEN II, VIGSO III, BOLZANO kályhákra érvényes távolság

Tűzvédelem a sugárzási tartományban

Az üvegajtó 80 cm-es sugárzási tartományában nem lehetnek semmilyen éghető berendezési tárgyak és bútor. Ezt a távolságot 40 cm-re lehet csökkenteni, ha a tűztér és az éghető berendezési tárgyak között mindkét oldalról levegővel megfelelően hűtött sugárzásvédő válaszfal van elhelyezve.

Tűzvédelem a sugárzási tartományon kívül

Az éghető berendezési tárgyaktól és bútortól való minimális távolság a kályha címkéjén van feltüntetve és azt feltétlenül szükséges betartani.

Padlózat

Szilárd tüzelőanyag üzemeltetésű kályhák esetében a tűztérajtó előtt található éghető anyagból készült padlózatot éghetetlen anyagból készült burkolattal kell védeni, amelynek kiterjedése a tűztérajtó előtt legalább 50 cm, oldalt 30 cm legyen.

11. Pótalkatrészek

Csak olyan pótalkatrészek használata megengedett, amelyeket a gyártó kifejezetten jóváhagyott vagy amelyeket maga ajánl. Szükség esetén kérem, lépjen érintkezésbe a szakosított eladóval.

A kályhán nem szabad módosításokat végezni!

12. Figyelmeztetés a kéményben keletkezett tűz esetére

Ha nem megfelelő vagy túl nedves tüzelőanyagot használ, az a kéményben történő lerakódás következtében meggyulladhat. Az ilyen esetben a kályhán azonnal zárjon le minden légvezető nyílást és tájékoztassa a tűzoltókat. A tűz kialakása után szükséges a kéményt esetleges repedések vagy tömítetlenség feltárása érdekében szakemberrel ellenőriztetni.

13. Névleges hőteljesítmény, az égési levegő szabályozása és a tüzelőanyag elégésének időtartama

A kályha névleges hőteljesítménye 5,0 kW amit minimális 12 Pa szállító nyomás mellett ér el.

Tüzelőanyag	Hasábfa (hossza 20 cm, kerülete 30 cm)	Barnaszén brikett	Fekete szén
Maximálisan adagolt mennyiség	1,7 kg vagy 2 db	1,4 kg vagy 2 db	1,05 kg
Primer levegőszabályozó	nyitva 75% - ra	nyitva 100% - ra	nyitva 100% - ra
Szekunder levegőszabályozó	nyitva 100% - ra	nyitva 100% - ra	nyitva 75% - ra
Égési időtartam	1,0 óra	1,0 óra	1,0 óra

Mérsékelt terhelésű üzemeltetéshez a következő tüzelőanyag-mennyiség és égési levegő-szabályozás betartása érvényes:

Tüzelőanyag	Barnaszén brikett	Fekete szén
Maximálisan adagolt mennyiség	cca. 1,4 kg vagy 2 db	cca 1,05 kg
Primer levegőszabályozó	nyitva 75% -ra	nyitva 75% -ra
Szekunder levegőszabályozó	zárva	zárva
Égési időtartam	cca. 2 óra	cca2,0 óra

A primér égési levegő a hamutérajtón (alsó ajtó) elhelyezkedő forgó levegőszabályzó rózsán áramlik be a tűztérbe.

A szekundér égési levegő a tüzelőajtó (felső ajtó) alján és tetején elhelyezkedő tolattyús levegőszabályzón áramlik be a tűztérbe.

14. Fűtőképesség

A fűtőképességet az olyan térségekre vonatkozó DIN 18 893 szabvány szerint kell meghatározni, amelyek hőszigetelése nem felel meg az 5 kW névleges teljesítményre vonatkozó, hőszigetelésről szóló rendelkezések által támasztott követelményeknek

- Kedvező fűtési feltételeknél - 124 m³
- Kevésbé kedvező fűtési feltételeknél - 73 m³
- Kedvezőtlen fűtési feltételeknél - 48 m³

Időnkénti fűtésnél – amikor a szünetelés több, mint 8 órát tart – 25%-kal csökken a fűtőképesség.

A kémény megoldására szolgáló adatok (névleges hőteljesítmény mellett):

Tüzelőanyag	Hasábfű	Barnaszénbrikett	Feketeszén
Füstgáz tömegáramlása [gs ⁻¹]	5,6	6,6	6,8
A füstgáz átlaghőmérséklete a füstcső-csonk mögött [°C]	320	360	390
Min. huzat névleges hőteljesítmény mellett [Pa]	12	12	12

15. Műszaki adatok

Teljesítmény: 5 kW

Súly: MILANO II = 65 kg, VERONA = 62 kg, VIGSO II = 70 kg, BERGAMO = 69 kg, PIACENZA = 69 kg, BOZEN = 59 kg, MERANO = 67 kg, MERAN II = 72 kg, BRIXEN = 75 kg, VIGSO IV = 77 kg, MAILAND = 65 kg, BRIXEN + AK = 124 kg, BRIXEN II + AK = 125 kg, VIGSO III = 68 kg, BOLZANO = 84 kg

Füstgáz-elvezető hátsó: Ø120 mm

Garancia

Ha kályháján a jótállási idő alatt funkciózavar vagy felületkezelési hiba keletkezik, azt soha ne próbálja saját maga kijavítani. Garanciális és garancia lejárt utáni javításokat a gyártó vagy a forgalmazó végez.

A kályha minőségéért, működéséért és kivitelezéséért a fogyasztó részére történt eladás napjától számítva 2 évig úgy vállalunk garanciát, hogy a bizonyíthatóan hibás kivitelezés okozta hibákat rövid időn belül saját költségünkre eltávolítjuk azzal a feltétellel, hogy a kályha:

- pontosan az utasítás szerint volt kezelve,
- az érvényes szabványok szerint volt a kéményhez csatlakoztatva,
- nem volt erőszakkal mechanikai úton megrongálva,
- nem volt javítva, módosítva vagy illetéktelenül kezelve.

Reklamáció alkalmával meg kell adni a pontos címet és ismertetni kell a körülményeket, melyek azokat előidézték. A reklamációt elbíráljuk ha ahhoz az eladás dátumával és a forgalmazó pecsétjével ellátott garancialevelet is mellékel.

Vásárlás alkalmával saját érdekében követelje az olvashatóan kitöltött garancialevelet. A javítás módjáról és helyéről üzemünkben határozzunk.

A fogyasztó vásárlása alkalmával ellenőrizze a samott téglát.

Megrongálódott samott téglát illető esetleges reklamációt a gyártó csak a fogyasztóban történő első befűtés után fogad el.

Hő-túlterhelés mellett üzemeltetni a fogyasztót nem megengedett, ami azt jelenti, hogy:

- a használt tüzelőanyag mennyisége nagyobb az ajánlottnál
- az égési levegő mennyisége nagyobb az ajánlottnál
- nem megengedett tüzelőanyag-fajta használata történik

A hő-túlterhelés a következőkben mutatkozhat meg:

- A tűztér samott-válaszfalának megrongálódásában
- Az öntöttvas lemez és a fedél megrongálódásában
- A tűztérajtó megrongálódásában
- A samott habarcs megrepedezésében és kihullásában
- A rostély átégésében
- A samott téglák megrepedezésében

Rendellenes üzemeltetés esetén a gyártó nem fogadja el a fogyasztóra benyújtott reklamációt.

A termék kicserélésére vagy az adás-vételi szerződés felbontására a Polgári Törvénykönyv és a Reklamációs Szabályzat megillető előírásai érvényesek.

PL Instrukcja Instalacji i Obsługi pieców stałopalnych

MILANO II, WERONA, WIGSO II, BERGAMO, BOZEN, PIACENZA, MERANO, MERAN II, BRIXEN, WIGSO IV, MAILAND, BRIXEN II, WIGSO III, BOLZANO
testowanych zgodnie z normą EN 13240

1. Wskazówki dotyczące instalacji

Piec został wyprodukowany tak, że można go przy pomocy elementu łączącego w prosty sposób podłączyć do istniejącego komina domowego. Łącznik musi być możliwie jak najkrótszy i bezpośredni, umieszczony poziomo albo z niewielkim wzniosem. Łączniki należy uszczelnić.

Podczas instalacji i eksploatacji pieca należy przestrzegać norm państwowych i europejskich, lokalnych, budowlanych jak również przepisów bezpieczeństwa przeciwpożarowego. Z tego powodu należy przed podłączeniem pieca poinformować o tym fakcie odpowiedniego wojewódzkiego

technika rewizyjnego. Należy zabezpieczyć odpowiednią ilość spalanego powietrza, przede wszystkim w pomieszczeniach ze szczelnie zamkniętymi oknami i drzwiami (zawór uszczelniający).

Obliczeń komina należy dokonać zgodnie z normami STN 73 4201 i STN 73 4210.

Jeszcze przed zamontowaniem pieca należy się przekonać, czy konstrukcja na której piec ma być postawiony posiada dostateczną nośność w stosunku do ciężaru pieca. W przypadku niewystarczającej nośności należy przedsięwziąć stosowne zabezpieczenia (np. ułożenie płyt w celu rozłożenia obciążenia).

Na piecu może być montowany kamień pamięci, że ich zdolność do akumulacji ciepła, piece powierzchni ciepło utrzymać przez wiele godzin po wypaleniu się paliwa. Przykłady kamieni na stronie 20. Kamienie są oznaczone ciemnym kolorem.

2. Ogólne zasady bezpieczeństwa

W wyniku spalania opału zostaje uwolniona energia cieplna, która powoduje silne rozgrzanie się powierzchni pieca, drzwiczek komory spalania, kłamki drzwi oraz rękojeści elementów sterujących, szkła zabezpieczającego, przewodów oddymiających i ewentualnie ściany przedniej pieca. Nie wolno dotykać tych części bez stosownego ubrania ochronnego albo pomocniczych środków ochronnych (rękawice żaroodporne albo inne środki pomocnicze). O tym grożącym niebezpieczeństwie należy uprzedzić dzieci oraz dbać o to, aby podczas palenia w piecu nie przebywały w jego pobliżu.

3. Dopuszczalny opał

Dopuszczalnym opałem jest drewno w polanach o długości od 15 do 20 cm, obwodzie 30 cm, brykiety z węgla brunatnego oraz węgiel kamienny. Wolno używać tylko drewna w polanach suszonego powietrzem. Spalanie różnego rodzaju odpadów, w tym przede wszystkim tworzyw sztucznych, jest zakazane zgodnie z ustawą o ochronie przed emisjami. Oprócz tego opał tego typu uszkadza palenisko i komin, co może prowadzić do utraty zdrowia, a także sam zapach może być uciążliwy dla sąsiadów. Drewno w polanach suszone powietrzem o maksymalnej wilgotności do 20% powstaje po minimalnie jednoletnim (drewno miękkie) albo dwuletnim (drewno twarde) okresie suszenia. Drewno nie jest opałem stałopalnym, nie jest zatem możliwe palenie nim przez całą noc.

4. Rozpalanie

Przy pierwszym napaleniu nie sposób uniknąć, aby na skutek wysuszenia się powłoki ochronnej nie pojawił się zapach, który jednak po krótkim czasie zniknie. Pomieszczenie z piecem powinno być podczas rozpalania odpowiednio wietrzane. Decydująca jest szybkość rozpalania, ponieważ w przypadku błędnego postępowania dochodzi do zwiększonej emisji. Jeśli już opał użyty do rozpalki zapali się na dobre, należy dotożyć dalszą porcją opału. Nigdy nie wolno używać do rozpalania spirytusu, benzyny albo innych cieczy łatwopalnych. Zawsze należy rozpałać za pomocą kawałków papieru, drzazg i mniejszej ilości opału. W fazie rozpalania należy do pieca doprowadzać powietrze w obiegu pierwotnym i wtórnym. Następnie odcina się dostęp powietrza w obiegu pierwotnym i proces palenia reguluje się przy pomocy górnego i dolnego wtórnego obiegu powietrza. Nigdy nie wolno pozostawiać pieca bez nadzoru, podczas rozpalania.

5. Eksploatacja większej ilości palenisk

W przypadku eksploatacji większej ilości palenisk w jednym pomieszczeniu albo w jednym powietrznym systemie należy zabezpieczyć dostateczny dopływ spalanego powietrza.

6. Palenie w okresie przejściowym

Podczas okresu przejściowego, tzn. przy wyższych temperaturach zewnętrznych, w przypadku nagłego wzrostu temperatury może dojść do awarii ciągu w kominie, a w związku z tym spaliny nie będą w całości odprowadzane. W takim przypadku palenisko należy napełnić małą ilością opału i palić przy otwartym regulatorze pierwotnego obiegu powietrza tak, aby wsad opału spalił się szybciej (płomieniem), stabilizując w ten sposób ciąg w kominie. W celu zwiększenia strumienia powietrza pod paleniskiem należy częściej ostrożnie przegrzebywać popiół.

7. Czyszczenie i kontrola

Piec i przewody oddymiające należy co najmniej raz w roku – lub częściej, np. podczas czyszczenia komina – skontrolować, czy nie powstały w nich osady, usuwając je i czyszcząc. Kominiarz powinien regularnie czyścić także komin. Interwały między okresami czyszczenia komina określi odpowiedni technik rewizyjny. Piec powinien co roku skontrolować specjalista.

8. Warianty pieców

Piec bez samozamykających się szklanych drzwiczek musi być podłączony do oddzielnego komina. Eksploatacja tego pieca z otwartym paleniskiem jest dozwolona jedynie pod nadzorem. Przy określaniu danych komina należy postępować zgodnie z normami STN 73 4201 i STN 73 4210.

Piec MILANO II i jego warianty różniące się kształtem są piecami z paleniskiem stałopalnym.

9. Spalane powietrze

Ponieważ piec jest paleniskami zależnym od dopływu powietrza z otoczenia i spalając zużywa powietrze z pomieszczenia, należy zabezpieczyć dostateczny dopływ spalanego powietrza.

W przypadku uszczelnionych okien i drzwi (np. w połączeniu z oszczędzaniem energii) może się stać, że nie zostanie zabezpieczony dostateczny dopływ świeżego powietrza, co może mieć wpływ na ciąg w piecach kominkowych. Tak samo może to mieć niekorzystny wpływ na poczucie komfortu albo nawet na bezpieczeństwo. Niekiedy może zaistnieć potrzeba zabezpieczenia dodatkowego dopływu świeżego powietrza np. poprzez wbudowanie zaworu powietrza w pobliżu pieca albo ułożenie przewodów odprowadzających spalone powietrze na zewnątrz pomieszczenia albo do pomieszczenia należycie wietrzonego (z wyjątkiem kotłowni). Należy przede wszystkim zabezpieczyć, aby przewody odprowadzające spalone powietrze były otwarte w czasie eksploatacji paleniska. Odciągi par umieszczone w tym samym pomieszczeniu z paleniskiem, mogą mieć negatywny wpływ na działanie pieca (może nawet dojść do uniku dymu do pomieszczenia mieszkalnego, pomimo zamkniętych drzwiczek paleniska); w żadnym przypadku nie wolno ich eksploatować równocześnie z piecem.

10. Ochrona przeciwpożarowa

Odległość od palnych konstrukcji budowlanych i mebli

W celu zabezpieczenia dostatecznej ochrony przed ciepłem, piec musi być odległy od palnych konstrukcji budowlanych i mebli minimalnie:

40 cm – BOZEN

20 cm – dotyczy pieców MILANO II, WERONA, WIGSO II, PIACENZA, BERGAMO, MERANO, MERAN II, BRIKEN, WIGSO IV, MAILAND, BRIKEN II, WIGSO III, BOLZANO

Ochrona przeciwpożarowa w zasięgu wypromieniowywania ciepła

W zasięgu ciepła wypromieniowywanego przez szklane drzwiczki nie mogą się znajdować żadne palne konstrukcje budowlane ani meble w promieniu do 80 cm. Odległość tę można zmniejszyć do 40 cm, jeśli pomiędzy paleniskiem a palnymi konstrukcjami budowlanymi zostanie umieszczona blacha chroniąca przed wypromieniowywanym ciepłem, z obydwu stron dostatecznie chłodzona powietrzem.

Ochrona przeciwpożarowa poza zasięgiem wypromieniowywania ciepła

Na tabliczce znamionowej pieca są umieszczone minimalne odległości od palnych konstrukcji budowlanych i mebli, których należy bezwzględnie dotrzymywać.

Podłogi

Przy piecu spalającym opał stały podłogę z materiałów łatwopalnych, znajdującą się przed drzwiczkami paleniska, należy chronić pokryciem z materiału niepalnego. Pokrycie to musi się rozpościerać minimalnie 50 cm do przodu i minimalnie 30 cm w bok od drzwiczek paleniska.

11. Części zamienne

Należy stosować wyłącznie takie części zamienne, które producent ewidentnie zatwierdził albo sam je oferuje. W razie potrzeby należy się skontaktować z autoryzowanym sprzedawcą.

Nie wolno dokonywać żadnych zmian w piecu !

12. Ostrzeżenie w przypadku pożaru komina

Jeśli używa się opału niestosownego lub zbyt wilgotnego, może w wyniku powstania w kominie osadów, dojść do jego zapalenia się. W takim przypadku należy natychmiast zamknąć wszystkie otwory powietrzne w piecu i zawiadomić straż pożarną. Wypalony komin powinien skontrolować fachowiec, czy nie powstały w nim pęknięcia albo nieszczelności.

13. Moc cieplna znamionowa, regulacja spalnego powietrza i czas wypalenia się opału

Moc cieplna znamionowa pieca wynosi 5,0 kW i jest osiągana przy minimalnym ciśnieniu transportowym 12 Pa.

Opał	Drewno w polanach (długość 20 cm, obwód 30 cm)	Brykiety z węgla brunatnego	Węgiel kamienny
Max. ilość wsadu	1,7 kg albo 2 szt.	1,4 kg albo 2 szt.	1,05 kg
Regulator pierwotnego obiegu powietrza	otworzyć na 75%	otworzyć na 100%	otworzyć na 100%
Regulator wtórnego obiegu powietrza	otworzyć na 100%	otworzyć na 100%	otworzyć na 75%
Czas wypalenia się	1,0 godz.	1,0 godz.	1,0 godz.

Dla eksploatacji ze średnim obciążeniem obowiązują następujące ilości opału i sposoby regulacji spalnego powietrza:

Opał	Brykiety z węgla brunatnego	Węgiel kamienny
Max. ilość wsadu	ok. 1,4 kg albo 3 szt.	Ok. 1,05 kg
Regulator pierwotnego obiegu powietrza	otworzyć na 75%	otworzyć na 75%
Regulator wtórnego obiegu powietrza	zamknięty	zamknięty
Czas wypalenia się	ok. 2 godz.	ok. 2 godz.

14. Wartość opałowa przestrzenna

Wartość opałową przestrzenną należy określać według DIN 18 893 dla przestrzeni, których izolacja cieplna nie odpowiada wymaganiom rozporządzenia o izolacji cieplnej dla mocy cieplnej znamionowej 5 kW

- w sprzyjających warunkach ogrzewania - 124 m³
- w mniej sprzyjających warunkach ogrzewania - 73 m³
- w niesprzyjających warunkach ogrzewania - 48 m³

Przy ogrzewaniu nieregularnym – jeśli przerwa trwa dłużej niż 8 godz. – wartość opałowa przestrzenna obniża się o 25%.

15. Dane techniczne

Moc: 5 kW

Ciężar: MILANO II = 69 kg, WERONA = 66 kg, WIGSO II = 73 kg, BERGAMO = 72 kg, PIACENZA = 72 kg, BOZEN = 61 kg, MERANO = 67 kg, MERAN II = 71 kg, BRIXEN = 75 kg, WIGSO IV = 73 kg, MAILAND = 69 kg, BRIXEN + AK = 124 kg, BRIXEN II + AK = 125 kg, WIGSO III = 71 kg, BOLZANO = 84 kg

Odprowadzenie spalin: tylnie Ø 120 mm

16. Dane do obliczania komina (przy mocy nominalnej)

Paliwo	Drewno twarde	Brykiety węgla brunatnego	Węgiel kamienny
Przepływ gazów odlotowych [gs ⁻¹]	5,6	6,6	6,8
Temperatura na wylocie spalin [°C]	320	360	390
Minimalna siła ciągu przy mocy nominalnej [Pa]	12	12	12

Gwarancja

Jeśli w okresie gwarancyjnym pojawi się usterka w działaniu pieca albo wada jego ochrony powierzchni, nie wolno jej nigdy usuwać samemu. Naprawy gwarancyjne i pogwarancyjne wykonuje producent albo dystrybutor.

Za jakość, działanie i wykonanie pieca gwarantujemy przez 2 lata od dnia sprzedaży użytkownikowi w ten sposób, że usterki powstałe ewidentnie w wyniku błęd wykonawstwa usuniemy w krótkim czasie na nasz koszt pod warunkiem, że piec:

- był obsługiwany ściśle według instrukcji,
- został podłączony do komina według obowiązujących norm,
- nie został gwałtownie mechanicznie uszkodzony,
- nie dokonywano zmian, napraw i nieuprawnionych manipulacji.

Przy reklamacji trzeba podać dokładny adres oraz przedstawić okoliczności, w jakich doszło do usterki. Reklamacja zostanie rozpatrzona, jeśli przy jej zgłaszaniu zostanie dostarczona karta gwarancyjna z datą sprzedaży i pieczęcią punktu sprzedaży.

Przy zakupie, w swoim własnym interesie, należy zażądać wydania czytelnie wypełnionej karty gwarancyjnej. O sposobie i miejscu naprawy zostanie podjęta decyzja w naszym zakładzie.

Przy zakupie urządzenia należy skontrolować cegły szamotowe.

Ewentualna reklamacja uszkodzenia cegieł szamotowych zostanie uznana przez producenta tylko po pierwszym napaleniu w urządzeniu.

Nie wolno eksploatować urządzenia w warunkach przeciążenia cieplnego, co oznacza:

- ilość użytego opału będzie większa od zalecanej
- ilość spalnego powietrza będzie większa od zalecanej
- używanie niedopuszczalnych rodzajów opału.

Przeciążenie cieplne może się przejawiać:

- uszkodzeniem szamotowej przegródki w palenisku
- uszkodzeniem żeliwnej płyty i pokrywy
- uszkodzeniem drzwiczek
- popękaniem i wypadaniem otynkowania szamotowego

- przepaleniem się rusztu
- popękaniem cegieł szamotowych

W przypadku niewłaściwej eksploatacji producent nie uzna reklamacji urządzenia.

Dla wymiany wyrobu albo odstąpienia od umowy kupna obowiązują stosowne ustanowienia Prawa Cywilnego i Regulaminu Reklamacyjnego.

SK Návod na inštaláciu a obsluhu stáložiarnych kachlí

MILANO II, VERONA, VIGSO II, BERGAMO, BOZEN, PIACENZA, MERANO, MERAN II, BRIXEN, VIGSO IV, MAILAND, BRIXEN II, VIGSO III, BOLZANO
testované podľa STN EN 13240

1. Pokyny pre inštaláciu

Kachle sú vyhotovené tak, že je ich možné jednoducho pomocou spojovacieho kusa pripojiť na existujúci domový komín. Spojka musí byť podľa možnosti krátka a priama, umiestnená vodorovne alebo s miernym stúpaním. Spojky je potrebné utesniť.

Pri inštalácii a prevádzke kachlí je potrebné dodržiavať národné a európske normy, miestne, stavebné ako aj požiaro-bezpečnostné predpisy. Z tohto dôvodu informujte pred zapojením kachlí príslušného krajského revízneho technika. Je potrebné zabezpečiť dostatočné množstvo spaľovacieho vzduchu, a to predovšetkým v miestnostiach s tesne uzavretými oknami a dverami (tesniaca klapka).

Výpočet komína sa uskutočňuje podľa STN 73 4201 a STN 73 4210.

Pred umiestnením kachlí sa presvedčte, či konštrukcia, na ktorej majú byť kachle uložené, má dostatočnú nosnosť pre hmotnosť kachlí. V prípade nedostatočnej nosnosti je potrebné uskutočniť príslušné opatrenia (napr. uloženie platne na rozloženie záťaže).

Do kachlí je možné namontovať akumulčné žiarobetónové kamene, ktoré svojou schopnosťou akumulovať teplo udržiavajú povrch kachlí teplý mnoho hodín po dohorení paliva. Príklady umiestnenia kameňov sú na strane 20. Kamene sú označené tmavou farbou.

2. Všeobecné bezpečnostné predpisy

Horením paliva sa uvoľňuje tepelná energia, ktorá vedie k silnému zohriatiu povrchov kachlí, dvierok spaľovacieho priestoru, kľučky dverí a rukovätí ovládacích prvkov, bezpečnostného skla, dymových potrubí a príp. čelnej steny kachlí. Nedotýkajte sa týchto častí bez príslušného ochranného odevu alebo pomocných prostriedkov (žiaruvzdorné rukavice alebo iné pomocné prostriedky). Upozorníte na toto nebezpečenstvo deti a dbajte na to, aby sa počas kúrenia nezdržovali v blízkosti kachlí.

3. Prípustné palivá

Prípustným palivom je polenové drevo s dĺžkou od 15 do 20 cm a obvodom 30 cm, hnedouhoľné brikety a čierne uhlie. Smie sa používať len vzduchosuché polenové drevo. Pálenie odpadov a predovšetkým plastov je podľa zákona o ochrane pred imísiami zakázané. Okrem toho takéto palivo poškodzuje ohnisko a komín a môže viesť k poškodeniu zdravia a v dôsledku zápachu aj k obťažovaniu susedov. Vzduchosuché polenové drevo s maximálne 20% vlhkosťou možno dosiahnuť po minimálnej jednoročnej (mäkké drevo) alebo dvojiročnej (tvrdé drevo) dobe sušenia. Drevo nie je stáložiarné palivo, takže nie je možné stále kúrenie drevom počas celej noci.

4. Rozkúrenie

Pri prvom zakúrení nemožno zabrániť tomu, aby sa v dôsledku vysušania ochranného náteru nevytvoril zápach, ktorý však po krátkej dobe zmizne.

Počas rozkurovania by mala byť miestnosť s kachľami dobre vetraná. Dôležitý je rýchly priebeh rozkurovania, pretože v prípade chybného postupu dochádza k vyšším hodnotám emisií. Keď sa rozkurovacie palivo dobre rozhorí, je potrebné priložiť ďalšie palivo. Nikdy nepoužívajte na rozkurovanie lieh, benzín alebo iné horľavé kvapaliny. Rozkurujte vždy pomocou kusa papiera, triesok a menšieho množstva paliva. Vo fáze rozkurovania privádzajte do kachlí tak primárny ako aj sekundárny vzduch. Následne sa prívod primárneho vzduchu uzavrie a horenie sa reguluje pomocou horného a dolného sekundárneho vzduchu. Počas rozkurovania nenechávajte kachle nikdy bez dozoru.

5. Prevádzkovanie viacerých ohnísk

Pri prevádzkovaní viacerých ohnísk v jednej miestnosti alebo v jednej vzduchovej sústave je potrebné zabezpečiť dostatočný prívod spaľovacieho vzduchu.

6. Kúrenie počas prechodného obdobia

Počas prechodného obdobia, t.j. pri vyšších vonkajších teplotách, môže v prípade náhleho nárastu teploty dochádzať k poruchám ťahu komína a spaliny sa dokonale neodvádzajú. V takom prípade je potrebné naplniť ohnisko len malým množstvom paliva a kúriť s otvoreným regulátorom primárneho vzduchu, tak aby sa naplnené palivo spálilo rýchlejšie (plameňom) a tým sa stabilizoval ťah komína. Aby sa zlepšilo prúdenie vzduchu pod ohniskom je potrebné častejšie opatrne prehrabať popol.

7. Čistenie a kontrola

Kachle a dymovody je potrebné jedenkrát ročne – alebo aj častejšie, napr. pri čistení komína – skontrolovať, či sa v nich nevytvorili usadeniny a prípadne ich vyčistiť. Aj komín je potrebné nechať pravidelne vyčistiť komínárom. Intervaly čistenia komína stanoví príslušný revízny technik. Kachle by mal každý rok skontrolovať odborník.

Po ukončení prevádzky odstráňte popol z ohniska otáčaním roštu pomocou ťahadla roštu. Popol prepadáva do popolovej krabice. Teplú popolovú krabicu vynášajte pomocou manipulačného kľúča.

8. Vyhotovenia

Kachle bez samozatváracích sklenených dvierok musia byť napojené na vlastný komín. Ich prevádzkovanie s otvoreným ohniskom je povolené len pod dohľadom. Pri dimenzovaní komína je potrebné postupovať podľa STN 73 4201 a STN 73 4210.

Kachle MILANO II a ich tvarové varianty sú stáložiarnym ohniskom.

9. Spaľovací vzduch

Pretože kachle predstavujú ohniská závislé od okolitého vzduchu a odoberajú spaľovací vzduch z miestnosti, je potrebné zabezpečiť dostatočný prívod spaľovacieho vzduchu.

V prípade utesnených okien a dverí (napr. v spojení s opatreniami na úsporu energie) sa môže stať, že nie je zabezpečený dostatočný prívod čerstvého vzduchu, čo môže ovplyvniť ťah krbových kachlí. Takisto to môže nepriaznivo ovplyvniť Váš pocit pohody alebo dokonca Vašu bezpečnosť. Niekedy môže byť nevyhnutné zabezpečiť dodatočný prívod čerstvého vzduchu napr. zabudovaním vzduchovej klapky v blízkosti kachlí alebo položením potrubia na spaľovací vzduch vedúci do exteriéru alebo do dobre vetranej miestnosti (okrem kotolne). Je predovšetkým potrebné zabezpečiť, aby boli potrubia na spaľovací vzduch počas prevádzky ohniska otvorené. Odsávače pár umiestnené v tej istej miestnosti ako ohnisko, môžu negatívne ovplyvniť funkciu kachlí (môže dochádzať až k úniku dymu do obytnej miestnosti, napriek zavretým dvierkam ohniska) a nesmú sa teda v žiadnom prípade prevádzkovať súčasne s kachľami.

10. Protipožiarna ochrana

Vynášanie horúceho popola ja zakázané!

Vzdialenosť od horľavých stavebných konštrukcií a nábytku

Aby bola zabezpečená dostatočná ochrana pred teplom, musia byť kachle vzdialené od horľavých stavebných konštrukcií a nábytku minimálne:

40 cm – platí pre kachle BOZEN

20 cm – platí pre kachle MILANO II, VIGSO II, BERGAMO, PIACENZA, VERONA, MERANO, MERAN II, BRIXEN, VIGSO IV, MAILAND, BRIXEN II, VIGSO III, BOLZANO

Protipožiarna ochrana v oblasti žiarenia

V oblasti žiarenia sklenených dvierok sa nesmú nachádzať žiadne horľavé stavebné konštrukcie a nábytok do vzdialenosti 80 cm. Túto vzdialenosť možno zmenšiť na 40 cm, ak je medzi ohniskom a horľavými stavebnými konštrukciami umiestnený ochranný plech proti žiareniu, ktorý je z oboch strán dostatočne chladený vzduchom.

Protipožiarna ochrana mimo oblasti žiarenia

Minimálne vzdialenosti od horľavých stavebných konštrukcií a nábytku sú uvedené na štítku kachlí a je nevyhnutné ich dodržať.

Podlahy

Pri kachliach na pevné palivo je potrebné podlahu z horľavých materiálov nachádzajúcu sa pred dvierkami ohniska chrániť krytinou z nehorľavého materiálu. Táto krytina sa musí rozprestierať minimálne 50 cm dopredu a minimálne 30 cm bočne od dvierok ohniska.

11. Náhradné diely

Môžu sa používať iba také náhradné diely, ktoré výrobca výslovne schválil alebo ich sám ponúka. V prípade potreby kontaktujte, prosím, špecializovaného predajcu.

Na kachliach nemožno robiť žiadne úpravy!**12. Upozornenie pre prípad požiaru komínu**

Ak sa používa nevhodné alebo príliš vlhké palivo, môže v dôsledku usadenín v komíne dôjsť k jeho zapáleniu. V takom prípade okamžite zatvorte všetky vzduchové otvory na kachliach a informujte požiarnikov. Po dohorení komína je potrebné ho nechať skontrolovať odborníkom na prípadné trhliny alebo netesnosti.

13. Menovitý tepelný výkon, regulácia spaľovacieho vzduchu a doba vyhorenia paliva

Menovitý tepelný výkon kachlí je 5,0 kW a dosahuje sa pri minimálnom dopravnom tlaku 12 Pa.

Palivo	Polenové drevo (dĺžka 20 cm, obvod 30 cm)	Hnedouhoľné brikety	Čierne uhlie
Max. dávkovacie množstvo	1,7 kg alebo 2 ks	1,4 kg alebo 2 ks	1,05 kg
Regulátor primárneho vzduchu	otvorený na 75%	otvorený na 100%	otvorený na 100%
Regulátor sekundárneho vzduchu	otvorený na 100%	otvorený na 100%	otvorený na 75%
Doba vyhorenia	1,0 hod.	1,0 hod.	1,0 hod.

Pre prevádzku s miernym zaťažením platia nasledujúce množstvá paliva a regulácie spaľovacieho vzduchu:

Palivo	Hnedouhoľné brikety	Čierne uhlie
Max. dávkovacie množstvo	cca. 1,7 kg	cca. 1,6 kg
Regulátor primárneho vzduchu	otvorený na 75%	otvorený na 75%
Regulátor sekundárneho vzduchu	zatvorený	zatvorený
Doba vyhorenia	cca. 2 hod.	cca. 2 hod.

Primárny spaľovací vzduch prúdi do ohniska cez otočnú ružicu umiestnenú na popolových dvierkach (spodné dvierka).

Sekundárny spaľovací vzduch prúdi do ohniska cez posuvné šupátka umiestnené na spodnej a hornej časti rámu prikladacích dvierkach (horné dvierka so sklom).

14. Priestorová výhrevnosť

Priestorová výhrevnosť je potrebné stanoviť podľa DIN 18 893 pre priestory, ktorých tepelná izolácia nezodpovedá požiadavkám nariadenia o tepelnej izolácii, pre menovitý tepelný výkon 5 kW:

- pri priaznivých vykurovacích podmienkach - 124 m³

- pri menej priaznivých vykurovacích podmienkach - 73 m³

- pri nepriaznivých vykurovacích podmienkach - 48 m³

Pri občasnom vykurovaní – keď prerušenie trvá viac ako 8 hod. – znižuje sa priestorová výhrevnosť o 25%.

15. Technické údaje

Výkon: 5 kW

Hmotnosť: MILANO II = 69 kg, VERONA = 66 kg, VIGSO II = 73 kg, BERGAMO = 72 kg, PIACENZA = 72 kg, BOZEN = 61 kg, MERANO = 67 kg, MERAN II = 71 kg, BRIXEN = 75 kg, VIGSO IV = 73 kg, MAILAND = 69 kg, BRIXEN + AK = 124 kg, BRIXEN II + AK = 125 kg, VIGSO III = 71 kg, BOLZANO = 84 kg

Vývod na spaliny zadný: Ø120 mm

Údaje pre výpočet komína (pri menovitom tepelnom výkone):

Palivo	Polenové drevo	Hnedouhoľné brikety	Čierne uhlie
Hmotnostný prúd spalín [gs ⁻¹]	5,6	6,6	6,8
Priemerná teplota spalín za odťahovým hrdlom [°C]	320	360	390
Min. ťah pri menovitom tepelnom výkone [Pa]	12	12	12

Záruka

Keď sa vyskytne v záručnej dobe na Vašich kachliach funkčná vada alebo vada povrchovej úpravy, neopravujte ju nikdy sami. Záručné a pozáručné opravy vykonáva výrobca alebo distribútor.

Za akosť, funkciu a vyhotovenie kachlí ručíme 2 roky od dňa predaja spotrebiteľovi a to tak, že chyby vzniknuté dokázateľne následkom chybného zhotovenia odstránime v krátkom čase na naše náklady s podmienkou, že kachle:

- boli obsluhované presne podľa návodu,
- boli pripojené na komín podľa platných noriem,
- neboli násilne mechanicky poškodené,
- neboli vykonané úpravy, opravy a neoprávnené manipulácie.

Pri reklamácií treba udať presnú adresu a uviesť okolnosti, za ktorých k nej došlo. Reklamáciu prešetríme, keď k reklamácií predložíte záručný list opatrený dátumom predaja a pečiatkou predajne.

Pri kúpe si vo vlastnom záujme vyžiadať čitateľne vyplnený záručný list. O spôsobe a mieste opravy sa rozhodne v našom podniku.

Pri zakúpení spotrebiča skontrolujte šamotové tehly.

Prípadnú reklamáciu na poškodené šamotové tehly výrobca akceptuje len po prvom zakúrení v spotrebiči.

Je nepripustné spotrebič prevádzkovať pri tepelnom preťažení, to značí:

- množstvo použitého paliva je väčšie ako je doporučené
- množstvo spaľovacieho vzduchu je väčšie ako je doporučené
- používanie neprípustných druhov palív

Tepelné preťaženie sa môže prejaviť:

- poškodením šamotovej prepážky v ohnisku
- poškodením liatinovej platne a veka
- poškodením prikladacích dvierok
- popraskaním a vypadaním šamotovej malty
- prepálením roštu
- prasknutím šamotových tehál

V prípade nesprávneho prevádzkovania výrobca neakceptuje reklamáciu na spotrebič.

Pre výmenu výrobku alebo zrušenie kúpnej zmluvy platia príslušné ustanovenia Občianskeho zákonníka a Reklamačného poriadku.

SL Navodilo za instalacijo in uporabo trajno-žarnih peči

MILANO II, VERONA, VIGSO II, BERGAMO, BOZEN, PIACENZA, MERANO, MERAN II, BRIXEN, VIGSO IV, MAILAND, BRIXEN II, VIGSO III, BOLZANO
preizkušeno po STN EN 13240

1. Navodila za instalacijo

Peč je narejena tako, da se lahko s pomočjo veznega kosa enostavno priključi k obstoječemu dimniku hiše. Spojka mora biti po možnosti kratka in ravna, nameščena vodoravno ali rahlo dvigajoče. Spojke treba zatesniti. Pri instalaciji in uporabi peči je potrebno upoštevati nacionalne in evropske norme, lokalne, gradbene in požarno-varnostne predpise. Pred priključitvijo peči zato obvestite okrožnega revizijskega tehnika. Zagotoviti je potrebno zadostno količino zgorevalnega zraka, predvsem v prostorih s tesno zaprtimi okni in vrati (tesnilna loputa).

Izračun dimnika opravite po STN 73 4201 in STN 73 4210.

Pred namestitvijo peči se pripravite, ali konstrukcija, na kateri bo peč nameščena, ima zadostno nosilnost za težo peči. V primeru nezadostne nosilnosti je potrebno ustrezno ukrepati (npr. namestiti plošče za porazdelitev obremenitve).

Peč se lahko montira kamni za shranjevanje, ki je njihova sposobnost, da se kopičijo toplote peči ohranjajo površino toplo za več ur po izgorevanje goriva. Primeri kamnov so na strani 20. Kamni so označeni s temno barvo.

2. Splošni varnostni predpisi

Pri gorenju goriva se sprošča toplotna energija, ki povzroča močno segrevanje površine peči, vrat zgorevalnega prostora, kljuge vrat in držal elementov za upravljanje, varnostnega stekla, dimnih cevi in čelne stene peči. Ne dotikajte se teh delov brez ustrezne zaščitne obleke ali pomožnih sredstev (žarovzdržne rokavice ali druga pomožna sredstva). Opozorite na to nevarnost otroke in poskrbite, da se med kurjenjem ne zadržujejo v bližini peči.

3. Dopustna goriva

Dopustno gorivo je cepljen les dolžine od 15 do 20 cm in oboda 30 cm ter brikete iz rjavega premoga iz črni premog. Lahko se uporablja samo suh cepljen les. Sežiganje odpada, predvsem pa plastike, je po zakonu o zaščiti pred emisijami prepovedano. Takšno gorivo poleg tega tudi poškoduje ognjišče in dimnik, lahko škoduje zdravju, zaradi vonja pa je tudi moteče za sosede. Cepljen les se posuši na maksimalno 20% obseg vlage po vsaj enoletnem (mehki les) ali dvoletnem (trdi les) času sušenja. Les ni trajno-žarno gorivo, zato ni mogoče trajno ogrevanje z lesom celo noč.

4. Prižiganje

Pri prvem kurjenju zaradi izsuševanja zaščitnega premaza ni mogoče preprečiti nastanka neprijetnega vonja, ki pa po kratkem času izgine. Med prižiganjem naj bo prostor, v katerem se peč nahaja, dobro zračen. Pomembno je, da prižiganje poteka hitro, saj pri nepravilnem postopku prihaja do večjih vrednosti emisij. Kadar zažigalno gorivo dobro zagori, dodajte nadaljnje gorivo. Za prižiganje nikoli ne uporabljajte alkohola, bencina ali drugih vnetljivih tekočin. Prižigajte vedno s pomočjo kosa papirja, trsk ali manjše količine goriva. V začetni fazi gorenja dodajajte v peč tako primarni kot sekundarni zrak. Nato dovod primarnega zraka zaprite in gorenje regulirajte s pomočjo zgornjega in spodnjega sekundarnega zraka. Na začetku gorenja nikoli ne puščajte peči brez nadzora.

5. Uporaba več ognjišč

Pri uporabi več ognjišč v enem prostoru ali enem zračnem sistemu je potrebno zagotoviti zadosten dovod zgorevalnega zraka.

6. Kurjenje v prehodnem obdobju

V prehodnem obdobju, t. p. pri višji zunanji temperaturi, lahko v primeru nenadnega povečanja temperature prihaja do okvar na vleki dimnika, zaradi česar se odpadni plini ne odvajajo temeljito. V tem primeru je potrebno napolniti ognjišče z majhno količino goriva in kuriti z odprtim regulatorjem primarnega zraka, da nasuto gorivo izgori hitreje (plamen), s tem pa se stabilizira vleka dimnika. Za izboljšanje pretoka zraka pod ognjiščem je potrebno pogosteje previdno razgresti pepel.

7. Čiščenje in kontrola

Peč in cevi za dimne pline je potrebno enkrat letno – lahko tudi pogosteje, npr. pri čiščenju dimnika – pregledati, ali v njih ne nastajajo usedline in jih eventualno očistiti.

Tudi dimnik naj redno očisti dimnikar. Interval za čiščenje dimnika določi pristojni revizijski tehnik. Peč naj vsako leto pregleda strokovnjak.

8. Izvedbe

Peč brez samozapiranih steklenih vrat mora biti priključena na lastni dimnik. Uporaba takšne peči pri odprtem ognjišču je dovoljena le pod nadzorom. Pri določitvi dimenzij dimnika je potrebno upoštevati STN 73 4201 in STN 73 4210.

Peč MILANO II in njene oblikovne variante so trajno-žarna ognjišča.

9. Zgorevalni zrak

Peč je ognjišče, ki je odvisno od okoljskega zraka in odvzema zgorevalni zrak iz prostora, zato je potrebno zagotoviti zadosten dovod zgorevalnega zraka. V primeru zatesnenih oken in vrat (npr. zaradi varčevanja energije) lahko pride do tega, da ni zagotovljen zadosten dovod svežega zraka, kar lahko vpliva na vleko kaminske peči. Lahko tudi negativno vpliva na vaše počutje ali celo vašo varnost. Zato je včasih nujno, da se zagotovi dodaten dovod svežega zraka npr. z izdelavo zračne lopute v bližini peči ali namestitve cevi za zgorevalni zrak, ki vodijo v eksterier ali dobro prezračevani prostor (z izjemo kotlovnice). Predvsem je potrebno zagotoviti, da so cevi za zgorevalni zrak med delovanjem ognjišča odprte. Odvodniki par, ki so nameščeni v istem prostoru kot ognjišče, lahko negativno vplivajo na delovanje peči (lahko prihaja celo do uhajanja dima v prostor, kljub zaprtim vratom ognjišča), zato se jih v nobenem primeru ne sme uporabljati hkrati s pečjo.

10. Protipožarna varnost

Razdalja od vnetljivih gradbenih konstrukcij in pohištva

Zaradi zagotovitve zadostne zaščite pred temperaturo mora biti peč od vnetljivih gradbenih konstrukcij in pohištva oddaljena vsaj:

40 cm – za peč BOZEN

20 cm – za peč MILANO II, VERONA, VIGSO II, BERGAMO, PIACENZA, MERANO, MERAN II, BRIKEN, VIGSO IV, MAILAND, BRIKEN II, VIGSO III, BOLZANO

Protipožarna varnost na področju žarjenja

Na področju žarjenja steklenih vrat ne sme biti nikakršnih vnetljivih gradbenih konstrukcij in pohištva do razdalje 80 cm. Ta razdalja se lahko zmanjša na 40 cm, če je med ognjiščem in vnetljivimi gradbenimi konstrukcijami nameščena zaščitna pločevina proti žarjenju, ki je z obeh strani zadosti hlajena z zrakom.

Protipožarna varnost izven področja žarjenja

Minimalne oddaljenosti od vnetljivih gradbenih konstrukcij in pohištva so navedene na ploščici peči, ki jih je potrebno upoštevati.

Tla

Pri peči na trdna goriva je potrebno tla iz gorljivih materialov, ki se nahajajo pred vratci ognjišča, zaščititi s kritino iz negorljivega materiala. Ta kritina se mora raztezati vsaj 50 cm naprej in 30 cm ob strani vratc ognjišča.

11. Nadomestni deli

Uporabljajo se lahko samo nadomestni deli, ki jih je proizvajalec izrecno potrdil, ali pa jih sam ima v ponudbi. V primeru potrebe se obrnite na specializirano trgovino.

Na peči ne delajte nobenih sprememb!

12. Opozorilo za primer požara dimnika

Pri uporabi neustreznega ali preveč vlažnega goriva lahko zaradi usedlin dimnik zagori. V tem primeru nemudoma zaprite vse zračne odprtine na peči in obvestite gasilce. Po ugasnitvi požara v dimniku naj dimnik pregleda strokovnjak zaradi morebitnih razpok ali netesnosti.

13. Nazivna temperaturna moč, regulacija zgorevalnega zraka in čas izgorevanja goriva

Nazivna temperaturna moč peči je 5,0 kW, doseže se pri minimalne obratovalnem tlaku 12 Pa:

Gorivo	Cepljen les (dolžina 20 cm, obod 30 cm)	Brikete iz rjavega premoga	Črni premog
Max. dodajana količina	1,7 kg ali 2 kom.	1,4 kg ali 2 kom.	1,05 kg
Regulator primarnega zraka	odprt 75%	odprt 100%	odprt 100%
Regulator sekundarnega zraka	odprt 100%	odprt 100%	odprt 75%
Čas zgorevanja	1,0 ura	1,0 ura	1,0 ura

Pri obratovanju z zmerno obremenitvijo veljajo naslednje količine goriva in reguliranja zgorevalnega zraka:

Gorivo	Brikete iz rjavega premoga	Črni premog
Max. dodajana količina	ca. 1,7 kg ali 3 kom.	ca. 1,6 kg
Regulator primarnega zraka	odprt 100%	odprt 75%
Regulator sekundarnega zraka	zaprt	zaprt
Čas zgorevanja	ca. 2 uri	ca. 2 uri

14. Prostorninska ogrevalna sposobnost

Prostorninsko ogrevalno sposobnost je potrebno določiti po DIN 18 893 za prostore s toplotno izolacijo, ki ne ustreza odločbi o toplotni izolaciji, za nazivno temperaturno moč 5 kW

- ob ugodnih ogrevalnih pogojih - 124 m³

- ob manj ugodnih ogrevalnih pogojih - 73 m³

- ob neugodnih ogrevalnih pogojih - 48 m³

Ob občasnem ogrevanju – kadar prekinitvev traja več kot 8 ur – zniža se prostorninska ogrevalna sposobnost za 25%.

15. Tehniški podatki

Moč: 5 kW

Teža: MILANO II = 69 kg, VERONA = 66 kg, VIGSO II = 73 kg, BERGAMO = 72 kg, PIACENZA = 72 kg, BOZEN = 61 kg, MERANO = 67 kg, MERAN II = 71 kg, BRIKEN = 75 kg, VIGSO IV = 73 kg, MAILAND = 69 kg, BRIKEN + AK = 124 kg, BRIKEN II + AK = 125 kg, VIGSO III = 71 kg, BOLZANO = 84 kg

Odvod za dimne pline zadnji: Ø120 mm

16. Podatki za izračun lastnosti (za nominalne zmogljivosti ogrevanja):

Gorivo	Lesena polena	Briketi iz lignita	Črni premog
Dimni plini [gs ⁻¹]	5.6	6.6	6.8
Povprečna temperature dima [°C]	320	360	390
Min. draught at nominal heating capacity [Pa]	12	12	12

Garancija

Če se v garancijskem roku pojavi na vaši peči funkcionalna napaka ali napaka na zunanji površini, nikoli je ne popravljajte sami. Popravila v garancijskem roku in poznejša popravila izvaja proizvajalec ali distributer.

Za kakovost, funkcionalnost in izvedbo peči jamčimo 2 leti od dne prodaje uporabniku tako, da napake dokazljivo povzročene zaradi napake pri proizvodnji odstranimo v kratkem času na naše stroške ob pogoju, da:

- se peč uporablja točno po navodilu za uporabo,
- je peč priključena k dimniku v skladu z veljavnimi normami,
- poškodbe peči niso mehanske,
- na peči niso bile izvedena popravila, priredbe in nedovoljene manipulacije.

Pri reklamaciji navedite točen naslov in okoliščine, pri katerih je do okvare prišlo. Reklamacijo bomo obravnavali po predložitvi garancijskega lista z žigom z datumom nakupa in žigom trgovine.

Pri nakupu v lastnem interesu zahtevajte čitljivo izpolnjen garancijski list. O načinu in kraju popravila odločimo v našem podjetju.

Pri nakupu aparata preverite šamotno opeko.**Morebitno reklamacijo poškodb šamotne opeke proizvajalec akceptira le po prvem ogrevanju z aparatom.**

Nedopustno je uporabljati aparat pri toplotni preobremenitvi, to pomeni:

- količina uporabljenega goriva je večja kot se priporoča
- količina zgorevalnega zraka je večja kot se priporoča
- uporaba nedopustnih vrst goriva

Toplotna preobremenitev se lahko pojavi kot:

- poškodovanje šamotne pregrade v ognjišču
- poškodovanje plošče in pokrova iz litine
- poškodovanje vrat za dodajanje goriva
- razpoke in izpadanje šamotne malte
- prežganje rešetke
- razpoke šamotne opeke

V primeru nepravilne uporabe proizvajalec ne akceptira reklamacije aparata.

Za zamenjavo proizvoda ali preklic prodajne pogodbe veljajo ustrezna določila Civilnega zakonika in Pravilnika o reklamacijah.

ZARUČNÍ LIST**Název a typ výrobku: KAMNA NA PEVNÉ PALIVA**

MILANO II	typ. č. F 1451 P	*)
VERONA	typ. č. F 1451 J	*)
VIGSO II	typ. č. F 1451 A	*)
BERGAMO	typ. č. F 1451 B	*)
PIACENZA	typ. č. F 1451 U	*)
BOZEN	typ. č. F 1451 H	*)
MERANO	typ. č. F 1451 X	*)
MERAN II	typ. č. F 1451 R	*)
BRIXEN	typ. č. F 1451 T	*)
BRIXEN + AK	typ. č. F 1451 Q	*)
BRIXEN II + AK	typ. č. F 1452 H	*)
VIGSO III	typ. č. F 1451 W	*)
VIGSO IV	typ. č. F 1451 I	*)
MAILAND	typ. č. F 1451 5	*)
BOLZANO	typ. č. F 1452 C	*)
MERAN II + AK	typ. č. F 1451 R	*)
MERAN + AK	typ. č. F 1451 Y	*)

Výrobní číslo: *) Jakostní třída *)

Normy: ČSN 06 1000, ČSN EN 13240, ČSN 73 4201, ČSN 06 1008

Datum výroby, razítko a podpis

technické kontroly: *)

Razítko prodejny,

datum prodeje a podpis: *)

*) Opatřit příslušnými razítky, vyplnit rukou, resp. Nehodící se škrtněte.

Bez údajů označených *) je záruční list neplatný!

Výrobek byl v záruční opravě:

Razítko a podpis opravovny:

Od:do:.....

Od:do:.....

Od:do:.....

THORMA Výroba, k.s.

Filakovo

Slovenská republika

tel./fax: 00421/474511537

DODATEK

Výrobce doporučuje spotřebiteli jednotlivé části obalu zneškodnit následovně:

- ocelovou pásku, vlnitou lepenku odevzdat do sběru

- dřevěné části využít jako palivové dřevo

Výrobce doporučuje spotřebiteli odevzdat výrobek po uplynutí doby životnosti do sběru kovového šrotu, šamotové cihly a keramické sklo na skládku odpadu.

UPOZORNĚNÍ:

- 1) zatápěcí dvířka při prvním otevření se otvírají obtížněji
- 2) rošt je otočný, není posuvný

JAMSTVO**Naziv a tip proizvoda: PEĆ NA TVRDO GORIVO**

MILANO II	tip. br. F 1451 P	*)
VERONA	tip. br. F 1451 J	*)
VIGSO II	tip. br. F 1451 A	*)
BERGAMO	tip. br. F 1451 B	*)
PIACENZA	tip. br. F 1451 U	*)
BOZEN	tip. br. F 1451 H	*)
MERANO	tip. br. F 1451 X	*)
MERAN II	tip. br. F 1451 R	*)
BRIXEN	tip. br. F 1451 T	*)
BRIXEN + AK	tip. br. F 1451 Q	*)
BRIXEN II + AK	tip. br. F 1452 H	*)
VIGSO III	tip. br. F 1451 W	*)
VIGSO IV	tip. br. F 1451 I	*)
MAILAND	tip. br. F 1451 5	*)
BOLZANO	tip. br. F 1452 C	*)
MERAN II + AK	tip. br. F 1451 R	*)
MERAN + AK	tip. br. F 1451 Y	*)

Proizvodni broj: *) Klasa kvalitete *)

Norme: EN 13240, DIN 4705

Datum proizvodnje, žig i potpis

tehničke kontrole: *)

Žig prodavaone,

datum prodaja i potpis: *)

* Ispuniti odredjenim žigom, rukom, ili precrtati neodgovarajuće.

Bez podataka označenih *) je jamstvo nevažeće!

Proizvod je bio u jamstvenoj popravci:

Žig i potpis radionice za popravke:

od:do:.....

od:do:.....

od:do:.....

THORMA Výroba, k.s.

Filakovo

Republika Slovačka

tel./fax: 00421/474511537

DODATAK

Proizvodjač savjetuje potrošaču pojedinačnih dijelova pakiranje uništiti na sljedeći način:

- čeličnu traku, karton od valovite ljepenke odnijeti u sakupljanje papira

- drvene dijelove iskoristiti kao gorivo

Proizvodjač savjetuje potrošaču predati proizvod nakon isteka njegovog roka upotrebe u staro gvozdje, šamotne opeke i keramičko staklo u stovarište otpada.

GARANCIALEVÉL

A termék megnevezése és típusa: SZILÁRD TÜZELŐANYAG TÜZELÉSŰ KÁLYHA

MILANO II	típuszám F 1451 P	*)
VERONA	típuszám F 1451 J	*)
VIGSO II	típuszám F 1451 A	*)
BERGAMO	típuszám F 1451 B	*)
PIACENZA	típuszám F 1451 U	*)
BOZEN	típuszám F 1451 H	*)
MERANO	típuszám F 1451 X	*)
MERAN II	típuszám F 1451 R	*)
BRIXEN	típuszám F 1451 T	*)
BRIXEN + AK	típuszám F 1451 Q	*)
BRIXEN II + AK	típuszám F 1452 H	*)
VIGSO III	típuszám F 1451 W	*)
VIGSO IV	típuszám F 1451 I	*)
MAILAND	típuszám F 1451 5	*)
BOLZANO	típuszám F 1452 C	*)
MERAN II + AK	típuszám F 1451 R	*)
MERAN + AK	típuszám F 1451 Y	*)

Gyártási szám: *) Minőségi osztály *)

Szabványok: EN 13240, DIN 4705

A gyártás dátuma, műszaki ellenőrzés pecsétje, aláírása: *)

Forgalmazó pecsétje, eladás dátuma és aláírás: *)

* A megfelelő pecséttel ellátni, kézzel kitölteni, ill. ami nem jó áthúzni.

A *) csillaggal jelölt adatok nélkül a garancialevél érvénytelen!

A termék A szerviz pecsétje, aláírás:

.....-tól.....-ig

.....-tól.....-ig

.....-tól.....-ig

garanciális javításon esett át

THORMA Výroba, k.s.
 Fiľakovo (Fülek)
 Slovenská republika (Szlovák Köztársaság)
 tel./fax: 00421/474511537

FÜGGELÉK

A gyártó a csomagolás egyes részeinek megsemmisítését a következőképpen ajánlja a fogyasztónak elvégezni:

- az acélszalagot, hullámkartont átadni a begyűjtőbe
- a farészeket fatüzelőanyagként felhasználni

Élettartama lejártá után a terméket a gyártó az ócskavas-begyűjtőbe, a samott téglát és a kerámiaüveget pedig a hulladék-lerakódóhelyre ajánlja a fogyasztónak elszállítani.

Figyelmeztetés:

- 1) a tüztér-ajtó az első nyitásnál nehezebben nyitható
- 2) a rostély forgatható, nem hosszirányban toható

KARTA GWARANCYJNA

Nazwa i typ wyrobu: PIEC NA OPAL STAŁY

MILANO II	nr typu F 1451 P	*)
WERONA	nr typu F 1451 J	*)
VIGSO II	nr typu F 1451 A	*)
BERGAMO	nr typu F 1451 B	*)
PIACENZA	nr typu F 1451 U	*)
BOZEN	nr typu F 1451 H	*)
MERANO	nr typu F 1451 X	*)
MERAN II	nr typu F 1451 R	*)
BRIXEN	nr typu F 1451 T	*)
BRIXEN + AK	nr typu F 1451 Q	*)
BRIXEN II + AK	nr typu F 1452 H	*)
VIGSO III	nr typu F 1451 W	*)
VIGSO IV	nr typu F 1451 I	*)
MAILAND	nr typu F 1451 5	*)
BOLZANO	nr typu F 1452 C	*)
MERAN II + AK	nr typu F 1451 R	*)
MERAN + AK	nr typu F 1451 Y	*)

Numer produkcyjny: *) Klasa jakości *)

Normy: STN 06 1201, STN EN 13240, STN 73 4201, STN 73 4210, STN 92 0300

Data produkcji, pieczętka i podpis kontroli technicznej: *)

Pieczętka punktu sprzedaży, data sprzedaży i podpis: *)

* Przybić stosowne pieczętki, wypełnić ręcznie, ewentualnie skreślić to, czego nie dotyczy.

Bez danych oznaczonych *) karta gwarancyjna jest nieważna !

Wyrób był w naprawie gwarancyjnej: Pieczętka i podpis punktu naprawy:

od:.....do:.....

od:.....do:.....

od:.....do:.....

THORMA Výroba, k.s. (spółka komandytowa)

Fiľakovo
 Republika Słowacka
 tel./fax: 00421/474511537

DODATEK

Producent zaleca użytkownikowi przeprowadzenie likwidacji poszczególnych części opakowania w następujący sposób:

- taśmę stalową, karton z tektury falistej należy oddać do punktu zbioru surowców wtórnych,
- części drewniane należy wykorzystać jako drewno opałowe.

Producent zaleca użytkownikowi, aby po upływie czasu żywotności wyrobu, oddał go do punktu skupu złomu metali, zaś cegły szamotowe i szkło ceramiczne na składowisko odpadu.

ZÁRUČNÝ LIST

Názov a typ výrobku: KACHLE NA TUHÉ PALIVÁ		
MILANO II	typ. č. F 1451 P	*)
VERONA	typ. č. F 1451 J	*)
VIGSO II	typ. č. F 1451 A	*)
BERGAMO	typ. č. F 1451 B	*)
PIACENZA	typ. č. F 1451 U	*)
BOZEN	typ. č. F 1451 H	*)
MERANO	typ. č. F 1451 X	*)
MERAN II	typ. č. F 1451 R	*)
BRIXEN	typ. č. F 1451 T	*)
BRIXEN + AK	typ. č. F 1451 Q	*)
BRIXEN II + AK	typ. č. F 1452 H	*)
VIGSO III	typ. č. F 1451 W	*)
VIGSO IV	typ. č. F 1451 I	*)
MAILAND	typ. č. F 1451 5	*)
BOLZANO	typ. č. F 1452 C	*)
MERAN II + AK	typ. č. F 1451 R	*)
MERAN + AK	typ. č. F 1451 Y	*)

Výrobné číslo: *) Akostná trieda *)

Normy: STN 06 1201, STN EN 13240, STN 73 4201, STN 73 4210, STN 92 0300

Dátum výroby, pečiatka a podpis
technickej kontroly: *)

Pečiatka predajne,
dátum predaja a podpis: *)

* Vyplniť príslušnými pečiatkami, rukou, resp.čo sa nehodí škrtnúť.

Bez údajov označených *) je záručný list neplatný!

Výrobok bol v záručnej opravě: Pečiatka a podpis opravovne:

od:.....do:.....

od:.....do:.....

od:.....do:.....

THORMA Výroba, k.s.
Fil'akovo
Slovenská republika
tel./fax: 474511537

DODATOK

Výrobca doporučuje spotrebiteľovi jednotlivé časti obalu nasledovne znehodnotiť:

- oceľovú pásku, kartón z vlnitej lepenky odovzdať do zberu
- drevené časti využiť ako palivové drevo

Výrobca doporučuje spotrebiteľovi odovzdať výrobok po uplynutí doby jeho životnosti do zberu kovového šrotu, šamotové tehly a keramické sklo na skládku odpadu.

Upozornenie:

- 1) zakurovacie dvierka pri prvom otvorení sa otvárajú obtiažnejšie
- 2) rošt je otočný, nie je posuvný

GARANCIJSKI LIST

Ime proizvoda: PEČ NA TRDNO GORIVO

MILANO II	tip št. F 1451 P	*)
VERONA	tip št. F 1451 J	*)
VIGSO II	tip št. F 1451 A	*)
BERGAMO	tip št. F 1451 B	*)
PIACENZA	tip št. F 1451 U	*)
BOZEN	tip št. F 1451 H	*)
MERANO	tip št. F 1451 X	*)
MERAN II	tip št. F 1451 R	*)
BRIXEN	tip št. F 1451 T	*)
BRIXEN + AK	tip št. F 1451 Q	*)
BRIXEN II + AK	tip št. F 1452 H	*)
VIGSO III	tip št. F 1451 W	*)
VIGSO IV	tip št. F 1451 I	*)
MAILAND	tip št. F 1451 5	*)
BOLZANO	tip št. F 1452 C	*)
MERAN II + AK	tip št. F 1451 R	*)
MERAN + AK	tip št. F 1451 Y	*)

Proizvodna številka: *) Kakovostni razred *)

Norme: STN 06 1201, STN EN 13240, STN 73 4201, STN 73 4210, STN 92 0300

Datum proizvodnje, žig in podpis
tehničnega pregleda: *)

Žig trgovine,
datum nakupa in podpis: *)

* Opremiti z ustreznimi žigi, z roko oz. neustrezno prečrtati.

Brez podatkov označenih z *) je garancijski list neveljaven!

Popravilo proizvoda v garanciji: Žig in podpis servisa:

od:.....do:.....

od:.....do:.....

od:.....do:.....

THORMA Výroba, k.s.
Fil'akovo
Slovaška
tel./fax: 00421/474511537

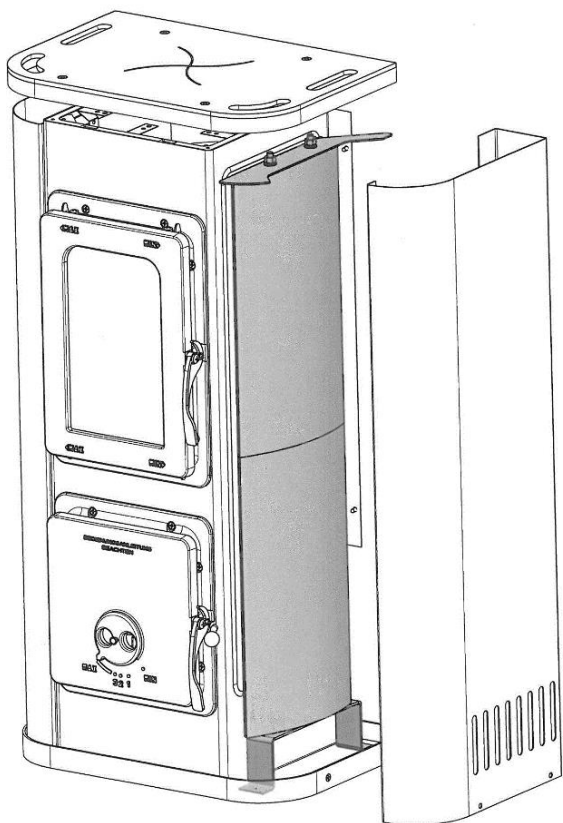
DODATEK

Proizvajalec uporabniku priporoča, da posamezne dele embalaže uniči na sledeči način:

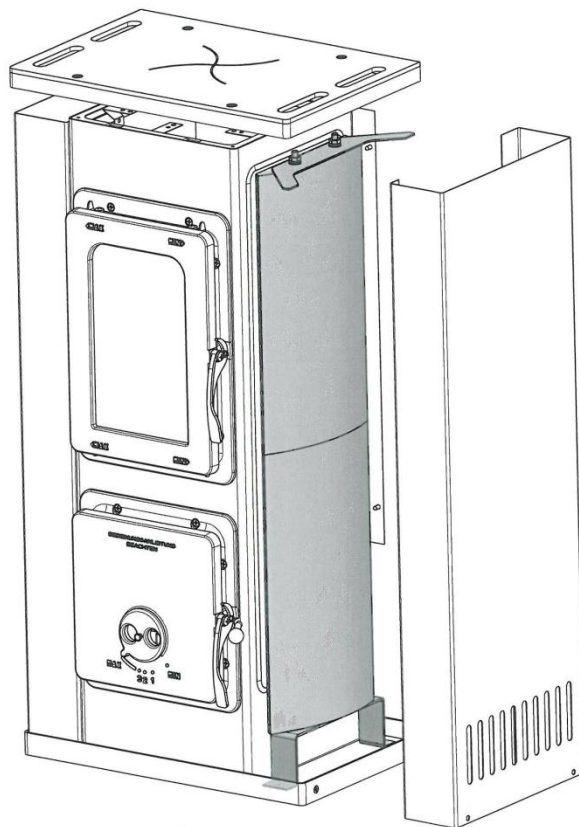
- jeklen trak in valovit karton za reciklažo
- lesene dele uporabi kot gorivo

Proizvajalec uporabniku priporoča, da po poteku življenjske dobe odpelje izdelek v staro železo, šamotne opeke in keramično steklo pa na deponijo.

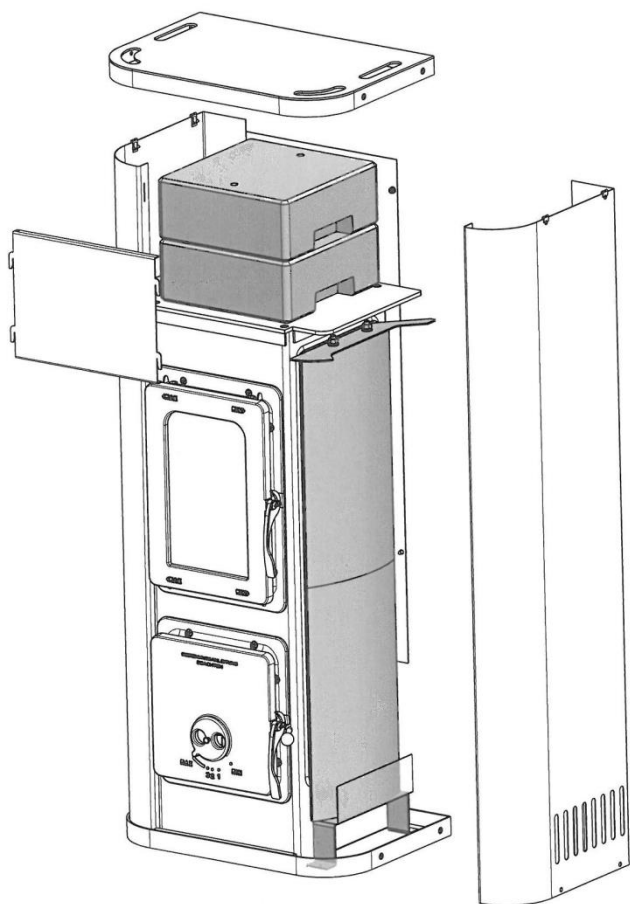
MERAN + AK



MERAN II + AK



BRIXEN + AK



BRIXEN II + AK

