



Riscalda la vita.



CS

UŽIVATELSKÝ MANUÁL DŘEVAŘSKÉ VÝROBKY

MADE IN ITALY
design & production

BRIGITTA.16





POZOR



**POVRCHY MOHOU BÝT VELMI HORKÉ!
VŽDY POUŽÍVEJTE OCHRANNÉ RUKAVICE!**

Během spalování je uvolněna tepelná energie, která přispívá k výraznému ohřátí povrchů, dvířek, rukojetí, ovládacích prvků, skel, kouřovodu a případně také přední části zařízení. Vyhněte se kontaktu s těmito prvky bez příslušného ochranného oděvu (ochranné rukavice jsou součástí dodávky).

Ujistěte se, že si děti jsou vědomy těchto nebezpečí a držte je daleko od kamen během jejich provozu.

ČEŠTINA	4
PROHLÁŠENÍ VÝROBCE O SHODĚ	4
VŠEOBECNÁ UPOZORNĚNÍ	4
BEZPEČNOST	4
POŽÁRNÍ BEZPEČNOST	6
MINIMÁLNÍ VZDÁLENOSTI	6
V PŘÍPADĚ PORUCHY	6
VČASNÁ INTERVENCE	7
PRAVIDLA PRO INSTALACI	8
OPATŘENÍ PRO ÚDRŽBU	8
VENTILACE A VĚTRÁNÍ MÍSTA INSTALACE	8
POVOLENÁ / NEPOVOLENÁ PALIVA	10
STANOVENÍ TEPELNÉHO VÝKONU	10
ODVOD KOUŘE	11
KOUŘOVÝ KANÁL	11
KOUŘOVOD	11
KOUŘOVOD PRO SDÍLENÉ UŽÍVÁNÍ	12
KOMÍN	13
DETAILY BRIGITTA.16	15
TECHNICKÝ POPIS	16
ZAPÁLENÍ	17
PŘÍPRAVA NA ZAPÁLENÍ	17
ZAPÁLENÍ OHNĚ TRADIČNÍ METODOU	17
ZAPÁLENÍ OHNĚ METODOU SHORA (DOPORUČENÉ)	18
POSTUP PRO ZÍSKÁNÍ TEPELNÉHO VÝKONU	18
PŘÍPRAVA ŽHAVÉHO LŮŽKA	18
POKYNY PRO NAKLÁDÁNÍ PRO DOSAŽENÍ TEPELNÉHO VÝKONU	19
POUŽITÍ OHŘÍVAČE POTRAVIN (POKUD JE PŘÍTOMNÝ)	20
PROVOZ PŘI VYSOKÝCH VENKOVNÍCH TEPLOTÁCH	20
ÚDRŽBA A PÉČE	21
PRAVIDELNÉ ČIŠTĚNÍ UŽIVATELEM	21
ČIŠTĚNÍ SKLA	21
ČIŠTĚNÍ POPELNÍKU	21
ČIŠTĚNÍ KOUŘOVODU	22
MAJOLIKOVÉ DLAŽDICE (POKUD JSOU PŘÍTOMNÝ)	22
VÝROBKY Z PŘÍRODNÍHO KAMENE (POKUD JSOU PŘÍTOMNÝ)	22
LAKOVANÉ VÝROBKY (POKUD JSOU PŘÍTOMNÝ)	22
SMALTOVANÉ VÝROBKY (POKUD JSOU PŘÍTOMNÝ)	23
CHROMOVANÉ SOUČÁSTKY (POKUD JSOU PŘÍTOMNÝ)	23
LITINOVÉ KRUHOVÉ DESKY (POKUD JSOU PŘÍTOMNÝ)	23
ČIŠTĚNÍ ROŠTU TOPENIŠTĚ	23
ÚDRŽBA OHŘÍVAČE POTRAVIN (POKUD JE PŘÍTOMNÝ)	23
LETNÍ ODSTÁVKA	23
BĚŽNÁ ÚDRŽBA PROVÁDĚNÁ KVALIFIKOVANÝMI TECHNIKY	24
TĚSNĚNÍ	24
PŘIPOJENÍ KE KOMÍNU	24
SYMBOL EN 16510-1	25

PROHLÁŠENÍ VÝROBCE O SHODĚ

PŘEDMĚT: BEZ AZBESTU A KADMIA

TÍMTO SE PROHLAŠUJE, ŽE VŠECHNA ZAŘÍZENÍ JSOU SESTAVENA Z MATERIÁLŮ, KTERÉ NEOBSAHUJÍ AZBESTOVÉ ČÁSTI NEBO JEJICH DERIVÁTY, A ŽE NENÍ PŘÍTOMNO/POUŽÍVÁNO KADMIUM V ŽÁDNÉ FORMĚ V MATERIÁLU POUŽITÉM PRO SVAŘOVÁNÍ, JAK VYŽADUJE REFERENČNÍ NORMA.

VŠEOBECNÁ UPOZORNĚNÍ

ODPOVĚDNOST SPOLEČNOSTI LA NORDICA S.p.A. JE OMEZENA NA DODÁVKU ZAŘÍZENÍ.

JEHO INSTALACE MUSÍ BÝT PRAVEDENA ODBORNĚ, V SOULADU S POŽADAVKY TOHOTO NÁVODU A PROFESNÍMI PRAVIDLY, KVALIFIKOVANÝMI PRACOVNÍKY, KTERÍ JEDNAJÍ JMÉNEM SPOLEČNOSTÍ OPRÁVNĚNÝCH PŘEVZÍT CELKOVOU ODPOVĚDNOST ZA INSTALACI.

SPOLEČNOST LA NORDICA S.p.A. NEODPOVÍDÁ ZA NEOPRÁVNĚNÉ ÚPRAVY VÝROBKU ANI ZA POUŽITÍ NEORIGINÁLNÍCH NÁHRADNÍCH DÍLŮ.

Toto zařízení není určeno k použití osobami (včetně dětí) s omezenými tělesnými, smyslovými a duševními schopnostmi, pokud nejsou pod dohledem a poučeny o používání spotřebiče osobou odpovědnou za jejich bezpečnost. Děti musí být pod dozorem, aby bylo zajištěno, že si s přístrojem nebudou hrát (EN 60335-2-102 / 7.12).

JE POVINNÉ DODRŽOVAT NÁRODNÍ A EVROPSKÉ NORMY, MÍSTNÍ NEBO STAVEBNÍ PŘEDPISY A ROVNĚŽ POŽÁRNÍ PŘEDPISY.



NEPOKLÁDEJTE POTRAVINY PŘÍMO NA POVRCHY VÝROBKU NEBO NA DODÁVANÁ PŘÍSLUŠENSTVÍ: VŽDY POUŽIJTE MATERIÁLY VHODNÉ PRO STYK S POTRAVINAMI.



NENÍ MOŽNÉ PROVÁDĚT ZMĚNY NA ZAŘÍZENÍ. V PŘÍPADĚ NEDODRŽENÍ TĚCHTO OPATŘENÍ NENESE SPOLEČNOST LA NORDICA S.P.A. ŽÁDNOU ODPOVĚDNOST.

TENTO NÁVOD K OBSLUZE JE NEDÍLNOU SOUČÁSTÍ VÝROBKU: UJISTĚTE SE, ŽE JE STÁLE K DISPOZICI U ZAŘÍZENÍ, A TO I V PŘÍPADĚ PŘEVODU/PRODEJE NA JINÉHO VLASTNÍKA NEBO UŽIVATELE, NEBO PŘESUNU NA JINÉ MÍSTO. JE-LI POŠKOZEN NEBO ZTRACEN, POŽÁDEJTE O DALŠÍ KOPII MÍSTNÍ TECHNICKÝ SERVIS. TENTO VÝROBEK MUSÍ BÝT URČEN PRO POUŽITÍ, PRO KTERÉ BYL VYROBEN. JE VYLOUČENA JAKÁKOLIV ODPOVĚDNOST, SMLUVNÍ A MIMOSMLUVNÍ, VÝROBCE ZA ŠKODY ZPŮSOBENÉ NA LIDECH, ZVÍŘATECH NEBO VĚCECH V DŮSLEDKU CHYB PŘI INSTALACI, SEŘÍZENÍ, ÚDRŽBĚ A NESPRÁVNÉHO POUŽÍVÁNÍ.

INSTALACE MUSÍ BÝT PRAVEDENA KVALIFIKOVANÝM A OPRÁVNĚNÝM PERSONÁLEM, JENŽ PŘEBÍRÁ PLNOU ODPOVĚDNOST ZA KONEČNOU INSTALACI A NÁSLEDNÉ SPRÁVNÉ PROVOZOVÁNÍ INSTALOVANÉHO VÝROBKU. JE TŘEBA MÍT NA PAMĚTI VŠECHNY NÁRODNÍ, REGIONÁLNÍ, OKRESNÍ A OBEČNÍ PRÁVNÍ PŘEDPISY ZEMĚ, VE KTERÉ BYLO ZAŘÍZENÍ NAINSTALOVÁNO, JAKOŽ I POKYNY OBSAŽENÉ V TOMTO NÁVODU K OBSLUZE.

POUŽITÍ ZAŘÍZENÍ MUSÍ BÝT V SOULADU SE VŠEMI MÍSTNÍMI, REGIONÁLNÍMI, NÁRODNÍMI A EVROPSKÝMI PŘEDPISY.

V PŘÍPADĚ NEDODRŽENÍ TĚCHTO OPATŘENÍ NENESE VÝROBCE ŽÁDNOU ODPOVĚDNOST.

PO ODSTRANĚNÍ OBALU ZKONTROLUJTE INTEGRITU A ÚPLNOST OBSAHU. V PŘÍPADĚ JAKÝCHKOLIV NESROVNALOSTÍ SE OBRÁŤTE NA PRODEJCE, U KTERÉHO JSTE ZAŘÍZENÍ ZAKOUPILI.

VŠECHNY ELEKTRICKÉ KOMPONENTY (POKUD JSOU PŘÍTOMNY), KTERÉ TVOŘÍ VÝROBEK A ZARUČUJÍ JEHO SPRÁVNÝ PROVOZ, MUSÍ BÝT VYMĚNĚNY ZA ORIGINÁLNÍ NÁHRADNÍ DÍLY VÝHRADNĚ AUTORIZOVANÝM SERVISNÍM STŘEDISKEM.

BEZPEČNOST

- ♦ **ZAŘÍZENÍ MOHOU POUŽÍVAT DĚTI VE VĚKU NEJMÉNĚ 8 LET A OSOBY SE SNÍŽENÝMI FYZICKÝMI, SMYSLOVÝMI NEBO DUŠEVNÍMI SCHOPNOSTMI NEBO OSOBY BEZ ZKUŠENOSTÍ NEBO NEZBYTNÝCH ZNALOSTÍ ZA PŘEDPOKLADU, ŽE JSOU POD DOHLEDEM NEBO PO ODBRŽENÍ POKYNU TÝKAJÍCÍCH SE BEZPEČNÉHO POUŽÍVÁNÍ**

SPOTŘEBIČE A POCHOPENÍ NEBEZPEČÍ, KTERÉ JE S NÍM SPOJENO. DĚTI MUSÍ BÝT POD DOHLEDEM, ABY SI SE ZAŘÍZENÍM NEHRÁLY. ČIŠTĚNÍ A ÚDRŽBU URČENOU UŽIVATELI NESMÍ PROVÁDĚT DĚTI BEZ DOZORU.

- ♦ NEDOTÝKEJTE SE GENERÁTORU, POKUD JSTE BOSÍ A MÁTE MOKRÉ NEBO VLHKÉ ČÁSTI TĚLA.
- ♦ JE ZAKÁZÁNO PROVÁDĚT JAKÉKOLI ZMĚNY NA ZAŘÍZENÍ.
- ♦ NETAHEJTE, NEODPOJUJTE, NEKRUŽTE ELEKTRICKÝMI KABELY VYCHÁZEJÍCÍMI Z VÝROBKU (JSOU-LI PŘÍTOMNY), I KDYŽ JE ODPOJEN OD SÍTOVÉHO NAPÁJENÍ.
- ♦ DOPORUČUJE SE UMÍSTIT NAPÁJECÍ KABEL (POKUD JE PŘÍTOMEN) TAK, ABY NEPŘÍŠEL DO STYKU S HORKÝMI ČÁSTMI ZAŘÍZENÍ.
- ♦ NAPÁJECÍ ZÁSTRČKA MUSÍ BÝT PO INSTALACI PŘÍSTUPNÁ.
- ♦ VYVARUJTE SE UCPÁVÁNÍ NEBO ROZMĚROVÉHO ZMENŠOVÁNÍ VĚTRACÍCH OTVORŮ V INSTALAČNÍ MÍSTNOSTI; VĚTRACÍ OTVORY JSOU NEZBYTNÉ PRO SPRÁVNÉ SPALOVÁNÍ.
- ♦ PRVKY OBALU NENECHÁVEJTE V DOSAHU DĚTÍ NEBO OSOB SE ZDRAVOTNÍM POSTIŽENÍM BEZ DOZORU.
- ♦ DVÍŘKA SPALOVACÍ KOMORY MUSÍ BÝT BĚHEM PROVOZU VŽDY ZAVŘENÁ A LZE JE OTEVŘÍT POUZE PRO PŘIKLÁDÁNÍ PALIVA, ZAPALOVÁNÍ A ČIŠTĚNÍ.
- ♦ KDYŽ JE ZAŘÍZENÍ V PROVOZU, JE TEPLÉ NA DOTEK, ZEJMÉNA VŠECHNY VNĚJŠÍ POVRCHY, PROTO SE DOPORUČUJE VĚNOVAT TOMU POZORNOST
- ♦ PŘED ZAPNUTÍM ZAŘÍZENÍ PO DELŠÍ DOBĚ NEPOUŽÍVÁNÍ ZKONTROLUJTE PŘÍPADNÉ PŘEKÁŽKY.
- ♦ V PŘÍPADĚ POŽÁRU KOUŘOVODU POUŽIJTE VHODNÉ SYSTÉMY K UHAŠENÍ PLAMENŮ NEBO POŽÁDEJTE O ZÁSAH HASIČŮ.
- ♦ TOTO ZAŘÍZENÍ NESMÍ BÝT POUŽÍVÁNO JAKO SPALOVNA ODPADU
- ♦ KE SPUŠTĚNÍ NEBO „ZAPNUTÍ“ GENERÁTORU NIKDY NEPOUŽÍVEJTE BENZÍN, PETROLEJ, KAPALINU DO ZAPALOVAČE, ETHYLALKOHOL NEBO PODOBNÉ KAPALINY.
- ♦ MAJOLIKOVÉ DLAŽDICE (POKUD JSOU PŘÍTOMNY) JSOU VÝROBKY VYSOKÉ ŘEMESLNÉ KVALITY, A PROTO SE NA NICH MOHOU VYSKYTOVAT MIKROTRHLINY, PRASKLINY A BAREVNÉ NEDOKONALOSTI. TYTO VLASTNOSTI SVĚDČÍ O JEJICH CENNÉ ORIGINALITĚ. SMALT A MAJOLIKA VYTVÁŘEJÍ DÍKY ROZDÍLNÉMU KOEFICIENTU ROZTAŽNOSTI MIKROTRHLINY (KRAKELÁŽ), KTERÉ DOKLÁDAJÍ JEJICH PRAVOST. K ČIŠTĚNÍ DLAŽDIC DOPORUČUJEME POUŽÍVAT MĚKKÝ, SUCHÝ HADŘÍK; POKUD POUŽIJETE JAKÝKOLI ČISTICÍ PROSTŘEDEK NEBO KAPALINU, MŮŽE DOJÍT K JEJICH PRONIKNUTÍ DO DUTIN A JEJICH ZVÝRAZNĚNÍ.

POŽÁRNÍ BEZPEČNOST

MINIMÁLNÍ VZDÁLENOSTI

Instalace v blízkosti hořlavých nebo tepelně citlivých materiálů je povolena za předpokladu, že jsou dodrženy vhodné bezpečnostní vzdálenosti uvedené v CEMI (informace o označení CE), v prohlášení o vlastnostech (DoP) a na štítku umístěném na začátku příručky (str. 2).

JE TŘEBA MÍT NA PAMĚTI VŠECHNY NÁRODNÍ, REGIONÁLNÍ, OKRESNÍ A OBCNÍ PRÁVNÍ PŘEDPISY ZEMĚ, VE KTERÉ BYLO ZAŘÍZENÍ NAINSTALOVÁNO, JAKOŽ I POKYNY OBSAŽENÉ V TOMTO NÁVODU K OBSLUZE.

PŘI INSTALACI VÝROBKU JE TŘEBA DODRŽOVAT NÁSLEDUJÍCÍ BEZPEČNOSTNÍ OPATŘENÍ:

Pro zajištění dostatečné tepelné izolace dodržujte minimální bezpečnou vzdálenost od zadní části (d_R) a z obou stran (d_S) od stavebních prvků a hořlavých a tepelně citlivých předmětů (nábytek, dřevěné obklady, tkaniny atd.). **NESMÍ BÝT NIŽŠÍ NEŽ UVEDĚNÉ HODNOTY;**

Před dvířky topeniště ve vyzařovací oblasti krbu nesmí být v dosahu d_P žádné hořlavé a na teplo citlivé předměty ani stavební materiály. Tato vzdálenost může být snížena na 400 mm v případě, že je nainstalována ochrana, odvětrávaná a odolná proti teplu, před celým komponentem, který má být chráněn;

POKUD JE VÝROBEK INSTALOVÁN NA HOŘLAVÉ PODLAZE (jako je koberec, parkety nebo korek atd.), **JE NUTNÉ PODLAHU CHRÁNIT OCHRANOU Z NEHOŘLAVÉHO MATERIÁLU**, jako je keramika, kámen, sklo nebo ocel atd. Ochrana z nehořlavého materiálu musí pokrývat oblast pod spotřebičem a zasahovat zepředu alespoň do vzdálenosti uvedené jako d_F , z boku alespoň do vzdálenosti uvedené jako d_S a zezadu alespoň do vzdálenosti uvedené jako d_R . Tyto vzdálenosti slouží k zajištění účinné a bezpečné ochrany;

NAD VÝROBKEM, ve vzdálenosti uvedené jako d_C , **NESMÍ BÝT ŽÁDNÉ HOŘLAVÉ KOMPONENTY** (např. nábytek - závěsné poličky);

POKUD JE VÝROBEK INSTALOVÁN VE STYKU SE STĚNOU Z HOŘLAVÉHO MATERIÁLU, JE NUTNÉ CHRÁNIT ČÁST STĚNY V KONTAKTU S VÝROBKEM VRSTVOU NEHOŘLAVÉHO MATERIÁLU, například keramiky, kamene, skla nebo oceli atd. Ochrana musí pokrývat zadní část výrobku a bočně zasahovat alespoň do vzdálenosti uvedené jako d_S a nahoře alespoň do vzdálenosti uvedené jako d_C ;

V případě nehořlavých materiálů musí být dodržena vzdálenost do stran a dozadu alespoň taková, jaká je uvedena jako d_{non} .

VÝROBEK MUSÍ FUNGOVAT POUZE SE ZASUNUTÝM POPELNÍKEM. PEVNÉ ZBYTKY SPALOVÁNÍ (POPEL) MUSÍ BÝT SHROMAŽĎOVÁNY VE VZDUCHOTĚSNÉ A OHNIVZDORNÉ NÁDOBĚ. VÝROBEK NESMÍ BÝT NIKDY ZAPALOVÁN V PŘÍTOMNOSTI PLYNNÝCH NEBO PARNÍCH EMISÍ (NAPŘ. LEPIDLO NA LINOLEUM, BENZÍN ATD.). NESKLADUJTE HOŘLAVÉ MATERIÁLY V BLÍZKOSTI VÝROBKU.



BĚHEM SPALOVÁNÍ SE UVOLŇUJE TEPELNÁ ENERGIE, KTERÁ ZAHRNÚJE VÝRAZNÉ ZAHŘÁTÍ POVRCHŮ, DVEŘÍ, KLIK, OVLÁDACÍCH PRVKŮ, SKLA, KOUŘOVODU A PŘÍPADNĚ PŘEDNÍ ČÁSTI ZAŘÍZENÍ. VYHNĚTE SE KONTAKTU S TĚMITO PRVKY BEZ ODPOVÍDAJÍCÍHO OCHRANNÉHO ODĚVU NEBO DOPLŇKOVÝCH NÁSTROJŮ (ŽÁRUVZDORNÉ RUKAVICE, OVLÁDACÍ ZAŘÍZENÍ).

DBEJTE NA TO, ABY SI DĚTI BYLY VĚDOMY TĚCHTO NEBEZPEČÍ A ABY SE BĚHEM PROVOZU KRBU NEPŘIBLIŽOVALY.

POUŽIJETE-LI NESPRÁVNÉ NEBO PŘÍLIŠ VHLKÉ PALIVO, TVOŘÍ SE V KOUŘOVODU DEHTOVÉ USAZENINY (KREOSOT) S RIZIKEM POŽÁRU.

V PŘÍPADĚ PORUCHY

Kroky, které je třeba dodržovat pro bezpečné vypnutí spotřebiče v případě poruchy, jsou:

Rozbité sklo dveří	Přestaňte výrobek používat a kontaktujte technickou podporu
Přehřátí některých částí zařízení nebo kouřového kanálu	Okamžitě přestaňte nakládat dřevo, neotvírejte dvířka, zavřete ovladače až do vypnutí, v případě opakovaného přehřátí kontaktujte technickou podporu.

PRAVIDLA PRO INSTALACI

INSTALACE VÝROBKU A POMOCNÉHO ZAŘÍZENÍ TÝKAJÍCÍHO SE TOPNÉHO SYSTÉMU MUSÍ BÝT V SOULADU SE VŠEMI PLATNÝMI PRAVIDLY A PŘEDPISY A PODLE POŽADAVKŮ ZÁKONA.

INSTALACE, PŘIPOJENÍ SYSTÉMU, UVEDENÍ DO PROVOZU A KONTROLA SPRÁVNÉHO PROVOZU MUSÍ BÝT PROVEDENY ODBORNĚ VYŠKOLENÝM PERSONÁLEM V PLNÉM SOULADU S NÁRODNÍMI, REGIONÁLNÍMI, OKRESNÍMI A OBCENÍMI PŘEDPISY PLATNÝMI V ZEMI, KDE JE ZAŘÍZENÍ INSTALOVÁNO, A S TÍMTO NÁVODEM.

INSTALACI MUSÍ PROVÁDĚT AUTORIZOVANÝ PERSONÁL, KTERÝ MUSÍ KUPUJÍCÍMU VYDAT PROHLÁŠENÍ O SHODĚ SYSTÉMU, TEN PŘEBERE PLNOU ODPOVĚDNOST ZA KONEČNOU INSTALACI A NÁSLEDNOU SPRÁVNOU FUNKCI INSTALOVANÉHO VÝROBKU.

Výrobek je sestaven a připraven k připojení a musí být připojen přes armaturu ke stávajícímu kouřovodu domu. Spojení musí být co nejkratší, přímé, vodorovné nebo umístěné mírně do kopce. Tyto spoje musí být neprodyšné.

Před instalací proveďte následující ověření:

- Horkovzdušné potrubí (je-li k dispozici).
- Určete typ větrání (přirozené nebo nucené, viz kapitola VĚTRÁNÍ ODSÁVAČE NEBO PŘÍSLUŠNÉ MÍSTNOSTI - pokud existuje).
- Ověřte nosnost struktury, zda unese váhu vašeho zařízení. V případě nedostatečné kapacity je nutné přijmout vhodná opatření, odpovědnost společnosti **LA NORDICA S.p.A.** je omezena na dodávku zařízení (viz technické údaje v dokumentu „INFORMACE O OZNAČENÍ CE“).
- Ujistěte se, že podlaha unese hmotnost zařízení a poskytuje odpovídající izolaci, pokud je vyrobena z hořlavého materiálu.
- Ujistěte se, že v místnosti, kde bude zařízení instalováno, je zajištěno dostatečné větrání, v tomto ohledu je velmi důležité věnovat pozornost oknům a dveřím s neprodyšným uzavřením (těsnění).
- NEINSTALUJTE V MÍSTNOSTECH, KDE SE NACHÁZEJÍ SPOLEČNÉ VENTILAČNÍ KANÁLY, ODSÁVAČE S ODTAHEM NEBO BEZ NĚJ, PLYNOVÉ SPOTŘEBIČE TYPU B, TEPELNÁ ČERPADLA NEBO SPOTŘEBIČE, JEJICHŽ SOUČASNÝ PROVOZ MŮŽE ZPŮSOBIT SNÍŽENÍ TLAKU V MÍSTNOSTI (viz **norma UNI 10683**). **Za jakýchkoli podmínek, včetně přítomnosti odsávačů par a/nebo systémů řízeného nuceného větrání, musí být tlakový rozdíl mezi místnostmi instalace generátoru a venkovním prostředím vždy ≥ -4 Pa (např. - 3 Pa je přijatelná hodnota).**
- Ujistěte se, že kouřovod a potrubí, k nimž bude zařízení připojeno, jsou vhodné (viz technické údaje v dokumentu „INFORMACE O OZNAČENÍ CE“).
- Průměr otvoru pro připojení do komína musí odpovídat alespoň průměru kouřové trubky. Otvor by měl být vybaven připojením na stěnu pro vložení vypouštěcího potrubí a růžic.
- Nepoužitý otvor pro vypouštění kouře musí být uzavřen příslušným uzávěrem (je-li přítomen).
- Instalace musí poskytnout přístup k operacím čištění a údržby výrobku a kouřovodu.
- Použijte vodováhu a ujistěte se, že je zařízení dokonale vodorovné, aby umožnilo správné posouvání dvířek (pokud jsou k dispozici posuvná dvířka). Použijte nastavitelné nožičky (jsou-li k dispozici).



SPOLEČNOST LA NORDICA S.p.A. SE ZŘÍKÁ VEŠKERÉ ODPOVĚDNOSTI ZA ŠKODU NA MAJETKU A/NEBO OSOBÁCH ZPŮSOBENOU INSTALACÍ. ROVNĚŽ NEODPOVÍDÁ ZA NEOPRÁVNĚNÉ ÚPRAVY VÝROBKU ANI ZA POUŽITÍ NEORIGINÁLNÍCH NÁHRADNÍCH DÍLŮ.

OPATŘENÍ PRO ÚDRŽBU

Pro mimořádnou údržbu výrobku může být nutné jej oddálit od přilehlých stěn. Tuto operaci musí provést technik kvalifikovaný pro odpojování potrubí pro odvod spalin a následné připojování. U generátorů připojených k hydraulickému systému musí být mezi samotným systémem a výrobkem vytvořeno takové spojení, aby bylo možné při mimořádné údržbě prováděné kvalifikovaným technikem oddálit generátor alespoň 1 metr od přilehlých stěn.

VENTILACE A VĚTRÁNÍ MÍSTA INSTALACE

VZHLEDEM K TOMU, ŽE TYTO VÝROBKY ODEBÍRAJÍ SPALOVACÍ VZDUCH Z INSTALAČNÍ MÍSTNOSTI, JE **NUTNÉ**, ABY BYL DO INSTALAČNÍ MÍSTNOSTI PŘIVÁDĚN DOSTATEČNÝ PŘÍVOD VZDUCHU. V PŘÍPADĚ VODOTĚSNÝCH OKEN A DVEŘÍ (NAPŘ. ENERGETICKY ÚSPORNÉ DOMY) JE MOŽNÉ, ŽE JIŽ NEBUDE ZAJIŠTĚN PŘÍVOD ČERSTVÉHO VZDUCHU, COŽ OHROŽUJE TAH ZAŘÍZENÍ, VAŠI POHODU A BEZPEČNOST.

POVOLENÁ / NEPOVOLENÁ PALIVA

Povolená paliva jsou dřevěná polena. Je nutné používat pouze polena suchého dřeva (max. 20% obsahu vody).

NEPŘEKRAČUJTE MAXIMÁLNÍ NÁPLŇ DŘEVA - VIZ TECHNICKÉ ÚDAJE, HODINOVÁ SPOTŘEBA V DOKUMENTU „INFORMACE O OZNAČENÍ CE“.

LISOVANÁ DŘEVĚNÁ KULATINA SE MUSÍ POUŽÍVAT OPATRNĚ, ABY NEDOŠLO K PŘEHŘÁTÍ, KTERÉ BY MOHLO ZAŘÍZENÍ POŠKODIT, PROTOŽE MÁ VYSOKÝ TEPELNÝ VÝKON.

Dřevo použité jako palivo musí mít obsah vlhkosti nižší než 20% a musí být uloženo na suchém místě. Mokré dřevo činí zapalování obtížnějším, protože vyžaduje více energie k odpaření přítomné vody. Obsah vlhkosti má také tu nevýhodu, že se snížením teploty voda kondenzuje nejprve v ohništi a poté v komíně a způsobuje značné zanášení sazemi s následným možným rizikem požáru.

Čerstvé dřevo obsahuje asi 60% H₂O, proto není vhodné ke spalování. Dřevo je třeba umístit na suchém a větraném místě (například pod střešou) po dobu alespoň dvou let před jeho použitím.

MIMO JINÉ NELZE SPALOVAT: UHLÍ, ODŘEZKY, ODPAD A DESKY Z KŮRY, VLNKÉ DŘEVO NEBO DŘEVO OŠETŘENÉ BARVAMI, PLASTOVÉ MATERIÁLY; V TOMTO PŘÍPADĚ SE ZÁRUKA NA ZAŘÍZENÍ STANE NEPLATNOU.

PAPÍR A LEPENKA SMÍ BÝT POUŽÍVÁNY POUZE PRO ZAPÁLENÍ.

SPALOVÁNÍ ODPADŮ JE ZAKÁZÁNO, POŠKODILO BY ZAŘÍZENÍ A KOUŘOVOD, TAKÉ BY MOHLO ZPŮSOBIT ÚJMU NA ZDRAVÍ A V DŮSLEDKU OBTĚŽOVÁNÍ ZÁPACHEM STÍŽNOSTI ZE SOUSEDSTVÍ.

Dřevo není palivo s dlouhou životností, a proto není možný kontinuální vytápění během noci.

Druh	kg/m ³	kWh/kg Vlhkost 20%
Buk	750	4,0
Cedr	900	4,2
Jilm	640	4,1
Topol	470	4,1
Modřín*	660	4,4
Smrk*	450	4,5
Borovice lesní*	550	4,4

* MÁLO VHODNÉ PRYSKYŘIČNÉ DŘEVO



TRVALÉ A DLOUHODOBÉ POUŽÍVÁNÍ DŘEVA BOHATÉHO NA AROMATICKÉ OLEJE (NAPŘ. EUKALYPTUS, MYRTA ATD.) ZPŮSOBUJE NÁHLOU DEGRADACÍ (ODLUPOVÁNÍ) LITINOVÝCH SOUČÁSTÍ VÝROBKU.

Deklarované technické údaje byly získány použitím silice bukového dřeva třídy „A1“ podle normy UNI EN ISO 17225-5 a vlhkosti nižší než 20%. Použití jiných silic může znamenat nutnost provést určité úpravy a mohlo by způsobit odlišné výnosy výrobku.

STANOVENÍ TEPELNÉHO VÝKONU

Neexistuje žádné absolutní pravidlo, které umožňuje vypočítat správný potřebný výkon. Tento výkon je odvislý od prostoru, který je vyhříván, ale také závisí do značné míry na izolaci.

V průměru je tepelný výkon potřebný pro dobře izolovanou místnost 30 kcal/h na m³ (při vnější teplotě 0 °C).

Vzhledem k tomu, že 1 kW odpovídá 860 kcal/h, můžeme použít hodnotu 35 W/m³.

Za předpokladu, že chcete vytápět místnosti o 150 m³ (10 x 6 x 2,5 m) v zatepleném bytě, budete potřebovat 150 m³ x 35 W/m³ = 5250 W nebo 5,25 kW. Jako hlavní topení proto bude stačit 8 kW jednotka.

Palivo	Jednotka	Orientační hodnota spalování		Požadované množství ve vztahu k 1 kg suchého dřeva
		kcal/h	kW	
Suché dřevo (15% vlhkosti)	kg	3600	4,2	1,00
Mokré dřevo (50% vlhkosti)	kg	1850	2,2	1,95
Dřevěné brikety	kg	4000	5,0	0,84
Lignitové brikety	kg	4800	5,6	0,75
Běžný antracit	kg	7700	8,9	0,47
Koks	kg	6780	7,9	0,53
Zemní plyn	m ³	7800	9,1	0,46
Nafta	L	8500	9,9	0,42
Elektřina	kWh	860	1,0	4,19

ODVOD KOUŘE

KOUŘOVÝ KANÁL

SOUČÁSTI SYSTÉMU ODVODU KOUŘE ZPLODIN HOŘENÍ MUSÍ BÝT VYBRÁNY A DIMENZOVÁNY V SOULADU S PLATNÝMI PŘEDPISY V ZÁVISLOSTI NA KONKRÉTNÍ SITUACI V MÍSTĚ INSTALACE.

Následující kontroly jsou vhodné:

- Komínový systém musí být vyhodnocen v souladu s následujícími technickými předpisy (pokud je lze aplikovat): EN 15287-1, EN 15287-2, EN 13063-1, EN 13063-2, EN 1457, EN 1806, EN 1856-1, EN 1856-2 a EN 13384-1;
- Správné fungování komínového systému musí být ověřeno v souladu s EN 13384-2 podle konkrétní situace v místě instalace;
- Počet změn směru včetně změn způsobených použitím prvků „T“ nesmí překročit 4;
- Je nutné zajistit armaturu „T“ se sběrným uzávěrem kondenzátu na základně svislého úseku;
- Svislé potrubí může být uvnitř nebo vně budovy. Pokud kouřový kanál vstupuje do stávajícího kouřovodu, musí být certifikován pro pevná paliva;
- Kouřový kanál musí být připraven alespoň s jednou těsnící zásuvkou pro případný odběr vzorků kouře;
- Všechny části kouřovodu musí být kontrolovatelné;
- Musí být k dispozici kontrolní otvory pro čištění;

V případě použití kovových potrubí musí být dodrženy následující požadavky (EN 1856-1 a EN1856-2):

KOUŘOVOD - Teplotní třída, nejméně T 600 G (jak je uvedeno v technickém listu) odolný proti vyhoření sazí.

KOUŘOVÝ KANÁL - Teplotní třída, nejméně T 600 G (jak je uvedeno v datovém listu) odolný proti vyhoření sazí.

Kouřový kanál je úsek potrubí, který připojuje výrobek ke kouřovodu; při připojení musí být dodržovány tyto jednoduché, ale velmi důležité zásady:

- Z žádného důvodu se nesmí použít kouřový kanál, který má menší průměr než hrdlo výstupu na výrobku. Vnitřní průměr spojovacího potrubí musí odpovídat vnějšímu průměru objímky pro odvod kouřových plynů zařízení (DIN 1298);
- Každý metr vodorovné trasy kouřového kanálu způsobuje významnou ztrátu naložení, která bude muset být kompenzována zvýšením kouřovodu;
- Každé zakřivení kouřového kanálu výrazně snižuje tah komína, který musí být kompenzován odpovídajícím zvýšením;
- Jsou možné maximálně 3 změny směru o maximálně 90°, včetně změny vyplývající z připojení zařízení ke komínu (UNI 10683), musí být snadno kontrolovatelné;
- Vodorovná délka kouřového kanálu musí být co nejmenší a jeho vodorovný průmět nesmí být větší než 4 m (UNI 10683);
- Vodorovné úseky musí mít minimální sklon 3 % směrem nahoru;
- je zakázáno používat ohebné kovové a vláknocementové nebo hliníkové trubky.
- Připojení musí být provedeno stabilními a pevnými trubkami, vyhovující všem platným normám a předpisům a, jak je stanoveno zákonem, musí být hermeticky připevněno ke kouřovodu.



POZOR: POKUD JDE O KONSTRUKCI PŘIPOJENÍ KE KOMÍNU A HOŘLAVÉ MATERIÁLY, DODRŽUJTE NORMU UNI10683. KOUŘOVOD MUSÍ BÝT DOSTATEČNĚ VZDÁLEN OD HOŘLAVÝCH NEBO HOŘENÍ PODPORUJÍCÍCH MATERIÁLŮ VHODNOU IZOLACÍ NEBO VZDUCHOVOU MEZEROU. MINIMÁLNÍ BEZPEČNÁ VZDÁLENOST JE 25 CM.



DŮLEŽITÉ: NEPOUŽITÝ OTVOR PRO ODVOD KOUŘE MUSÍ BÝT ZAKRYT PŘÍSLUŠNÝM UZÁVĚREM (VIZ KAPITOLA DETAILS).

KOUŘOVOD

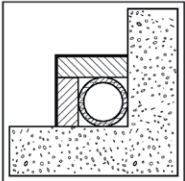
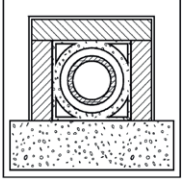
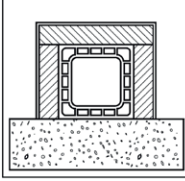
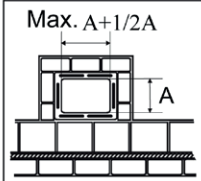
ZÁKLADNÍ POŽADAVKY PRO SPRÁVNOU FUNKCI ZAŘÍZENÍ:

- Vnitřní průřez musí být pokud možno kruhový;
- **Být tepelně izolovaný a neprodyšný a konstruovaný pomocí vhodných materiálů, které odolávají teple, produktům spalování a případným kondenzacím;**
- Nesmí mít úzká místa a musí mít převážně svislý průběh s odchylkami nepřesahujícími 45°;
- Pokud se již používá, musí být čistý;
- Všechny části kouřovodu musí být kontrolovatelné;
- Musí být k dispozici kontrolní otvory pro čištění;
- Dodržujte technické údaje v návodu k použití;

POKUD JSOU KOUŘOVODY ČTVERCOVÉHO NEBO OBDÉLNÍKOVÉHO PRŮŘEZU, MUSÍ BÝT VNITŘNÍ HRANY ZAOLENÝ O POLOMĚRU NEJMÉNĚ 20 MM. U OBDÉLNÍKOVÉHO PRŮŘEZU MUSÍ BÝT MAXIMÁLNÍ POMĚR MEZI STRANAMI $\leq 1,5$.

Příliš malý průřez způsobuje snížení tahu. Doporučuje se minimální výška 4 m.

Jsou ZAKÁZANÉ a tudíž ohrožují správnou funkci zařízení: azbestový cement, pozinkovaná ocel, drsné a porézní vnitřní plochy. Na **obrázku 3** jsou uvedeny některé příklady řešení.

Obrázek 3	 <p style="text-align: center;">1</p>	 <p style="text-align: center;">2</p>	 <p style="text-align: center;">3</p>	 <p style="text-align: center;">4</p>
1*	Ocelový kouřovod s dvojitou izolovanou komorou s odolným materiálem do 400 °C. Optimální účinnost 100%.			
2*	Kouřovod z ohnivzdorných cihel s izolovanou dvojitou komorou a vnějším povlakem z lehčeného betonu. Vynikající účinnost 100 %.			
3*	Standardní kouřovod z jílů se čtvercovým průřezem s dutinami. Dobrá účinnost 80 %.			
4	Vyhněte se kouřovodům s vnitřními obdélníkové průřezy, jejichž vztah je odlišný od nákresu. Nízká účinnost 40 %.			
* - Materiál odpovídat platným normám a aktuálním předpisům a ustanovením zákona.				



PRO SPRÁVNOU INSTALACI DODRŽUJTE ROZMĚRY KOUŘOVODU UVEDENÉ V INFORMACÍCH O OZNAČENÍ CE. PRO INSTALACE S ODLIŠNÝMI ROZMĚRY DIMENZUJTE PODLE EN13384-1.

Příliš velký průřez kouřovodu může vykazovat příliš velký objem pro ohřev a v důsledku toho způsobit obtíže při provozu zařízení; aby se tomu zabránilo, proveďte jeho intubaci v celé jeho výšce. Příliš malý průřez způsobuje snížení tahu.



JE ZAKÁZÁNO VÉST PŘES NĚJ POTRUBÍ SYSTÉMŮ NEBO VZDUCHOVÉ ROZVODY. JE ROVNĚŽ ZAKÁZÁNO VYTVÁŘET MOBILNÍ NEBO PEVNÉ OTVORY PRO PŘIPOJENÍ RŮZNÝCH JINÝCH SPOTŘEBIČŮ (VIZ KAPITOLA PŘIPOJENÍ KE KOUŘOVODU KRBU NEBO OTEVŘENÉMU TOPENÍŠTI).

TAH VAŠEHO KOUŘOVODU MUSÍ BÝT DOSTATEČNÝ, ALE NE NADMĚRNÝ.

Měření musí být vždy prováděno na horkém zařízení (jmenovitý tepelný výkon).

Když podtlak překročí 17 Pa (=1,7 mm vodního sloupce), je nutné jej snížit pomocí instalace doplňkového regulátoru tahu na odvodním potrubí nebo v komíně, podle platných předpisů.



PRO DOBRÝ PROVOZ ZAŘÍZENÍ JE NEZBYTNÉ, ABY V MÍSTĚ INSTALACE BYLO PŘIVÁDĚNO DOSTATEČNÉ MNOŽSTVÍ VZDUCHU PRO SPALOVÁNÍ (viz kapitola VENTILACE A VĚTRÁNÍ INSTALAČNÍCH PROSTOR).

KOUŘOVOD PRO SDÍLENÉ UŽÍVÁNÍ

Zkontrolujte v technickém listu ES, zda je výrobek vhodný pro instalaci do kouřovodu pro sdílené užívání (tj. pro více přípojek).

Vhodná zařízení mohou být instalována v komínových systémech se sdíleným užíváním za předpokladu, že:

- ♦ v místě instalace je povolena instalace kouřovodu pro sdílené užívání (tj. pro více přípojek);
- ♦ jsou přísně dodrženy požadavky národních a regionálních norem [pro NĚMECKO např. DIN EN 13384-2, DIN V 18160-1, DIN 18896 a MFeuV-2007 (Muster-Feuerungsverordnung)];
- ♦ Instalační technik nebo okresní komíník zkontroloval a schválil podmínky instalace.

Je třeba pamatovat také na následující pokyny, které musí koncový uživatel přísně dodržovat:

- ♦ Zařízení lze provozovat pouze se zavřenými dvířky.
- ♦ Dvířka a všechny nastavovací prvky zařízení musí zůstat zavřené, pokud zařízení není v provozu (s výjimkou činností čištění a údržby).

KOUŘOVOD KRBU NEBO OTEVŘENÉ TOPENIŠTĚ

Chcete-li použít kouřovod otevřeného krbu nebo ohniště, bude nutné uzavřít hermeticky odsávač pod vstupním bodem kouřového kanálu pol. **A obrázek 4**.

Jestliže pak je kouřovod příliš velký (např. 30x40 cm nebo 40x50 cm), je nutné do něj vsunout trubku z nerezové oceli o velikosti nejméně 200 mm v průměru, pol. **B**, a dbát na to, aby byl dobře uzavřen zbývající prostor mezi trubkou a kouřovodem bezprostředně pod komínem pol. **C**.

Obrázek 4	Obrázky mají ilustrativní charakter	
A	Hermetické uzavření	
B	Nerezová ocel	
C	Srážka	
D	Inspekční dvířka	

KOMÍN

TAH KOUŘOVODU ZÁVISÍ TAKÉ NA VHODNOSTI KOMÍNU.

PROTO JE NUTNÉ, ABY V PŘÍPADĚ PROVEDENÍ RUČNĚ BYL PRŮŘEZ VÝSTUPU VÍCE NEŽ DVOJNÁSOBNÝ OPROTI VNITŘNÍMU PRŮŘEZU KOUŘOVODU (**obrázek 5**).

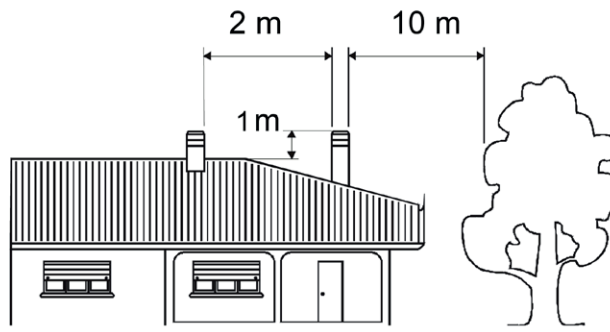
Vrchol komína musí vždy překročit hřeben střechy a zajistit vypouštění také v přítomnosti větru (**obrázek 6**).

Komín musí splňovat následující požadavky:

- ♦ Mít vnitřní průřez, který odpovídá tomu komína.
- ♦ Mít užitečný průřez výstupu dvakrát větší než je ten uvnitř kouřovodu.
- ♦ Být konstruován tak, aby se zabránilo pronikání deště, sněhu a jakéhokoliv cizího tělesa do kouřovodu.
- ♦ Být snadno kontrolovatelný pro případnou údržbu a čistící operace.

Obrázek 5	
1	Průmyslový komín s prefabrikáty umožňuje optimální odvod spalin.
2	Řemeslný komín. Správný průřez na výstupu musí být alespoň 2 krát větší než je vnitřní průřez kouřovodu, ideálně 2,5 krát.
3	Komín pro ocelový kouřovod s vnitřním kuželem -deflektorem kouře.
4	V případě kouřovodů vedle sebe musí být jeden komín vyšší o nejméně 50 cm více než druhý, aby se zabránilo přenosům tlaku mezi samotnými komíny.

Obrázek 6



Obrázky mají ilustrativní charakter.

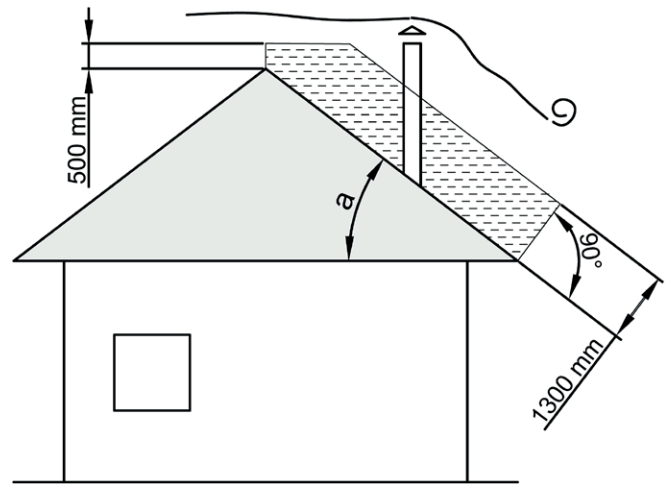
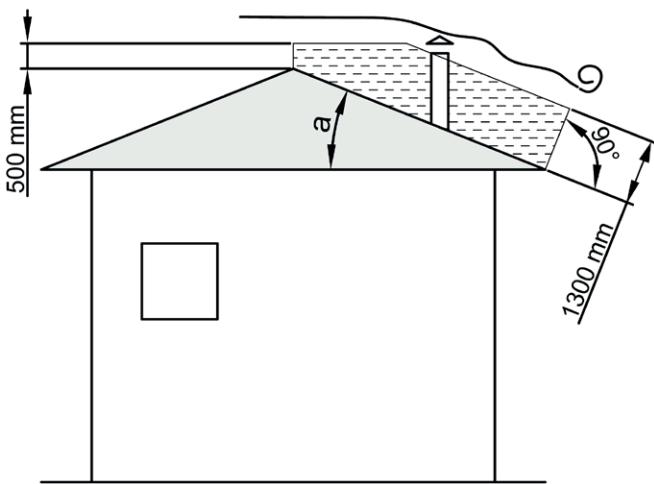
Komín nesmí mít překážky v rozmezí 10 m od stěn, svahů a stromů. V opačném případě jej zvedněte nejméně 1 m nad překážku. Komín musí převyšovat vrchol střechy nejméně o 1 m.

KOMÍNY VZDÁLENOSTI A UMÍSTĚNÍ UNI 10683.

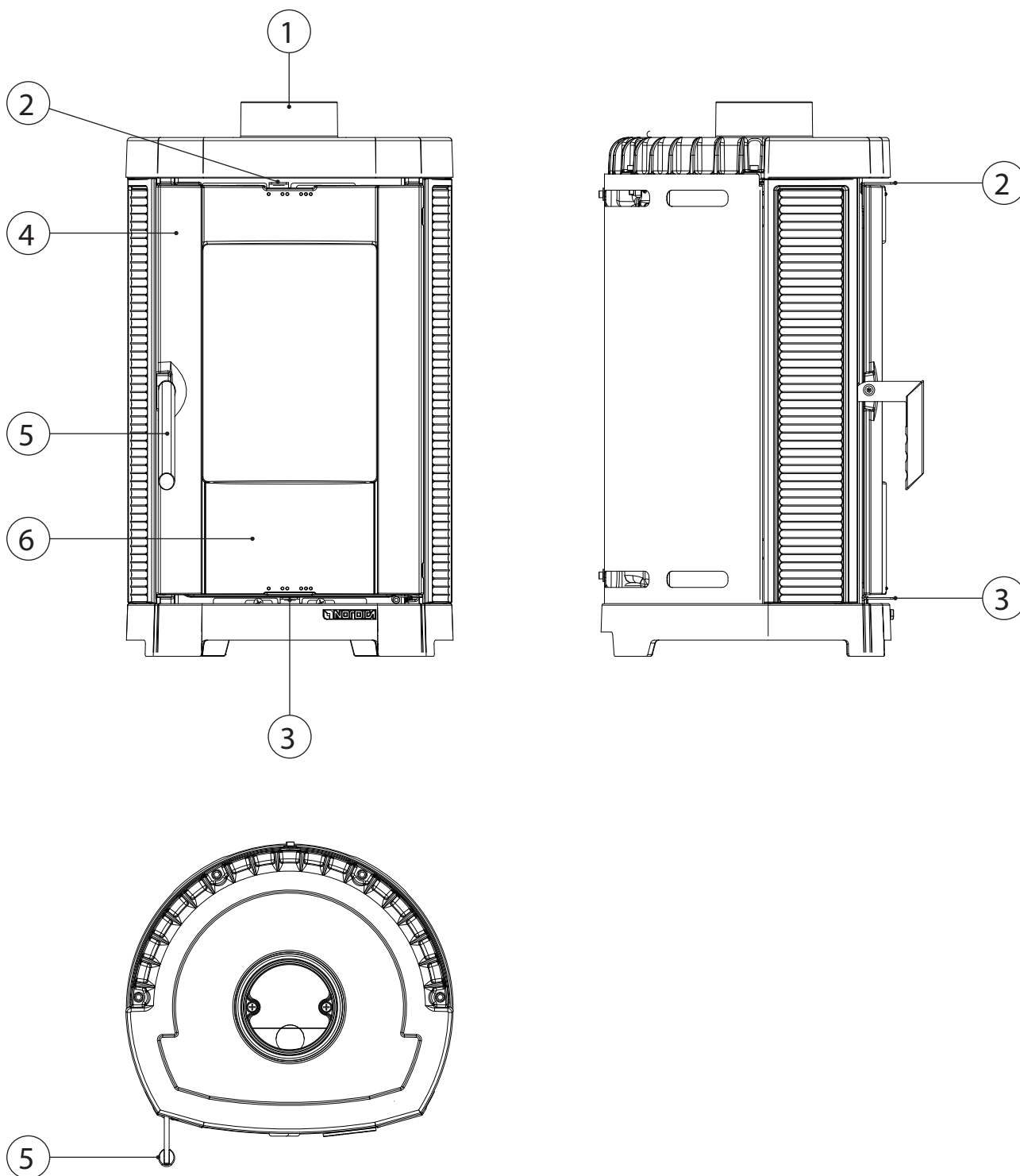
Sklon střechy

$a > 10^\circ$

Obrázky mají ilustrativní charakter.



DETAILY BRIGITTA.16



1 Výstup kouře

3 Ovladač primárního vzduchu

5 Rukojeť dvířek topeniště

2 Ovladač sekundárního vzduchu

4 Dvířka topeniště

6 Popelník

TECHNICKÝ POPIS

Kamna na dřevo La NORDICA jsou vhodná pro vytápění obytných prostorů po určitou dobu.

JAKO PALIVO SE POUŽÍVAJÍ DŘEVĚNÁ POLENA.

JEDNÁ SE O ZAŘÍZENÍ S PŘERUŠOVANÝM SPALOVÁNÍM.

Krbová kamna jsou tvořena spojením surové a smaltované litiny. Topeniště je vnitřně opláštěné jednotlivými litinovými deskami. Topeniště je vnitřně opláštěné litinovými deskami; zadní strana je vyjímatelná. Díky kalibrovaným otvorům na zadní straně je zaručen přívod předehřátého vzduchu uvnitř topeniště, čímž se dosáhne dodatečného spalování, které zvyšuje účinnost a snižuje emise nespálených plynů. Uvnitř se nachází držák roštu a snadno vyjímatelný tlustý plochý litinový rošt. Vnitřní deflektor z vermikulitu odráží záření ohně a dále navyšuje teplotu uvnitř spalovací komory. Tímto způsobem, využitím proudění odpadních plynů, se optimalizuje spalování a zvyšuje stupeň účinnosti.

Sklokeramika dveří (odolná až do 700 °C) umožňuje fascinující pohled na hořící plameny a zabráňuje úniku jisker a kouře.

VYTÁPĚNÍ PROSTOR JE PROVÁDĚNO VYZAŘOVÁNÍM: přes panoramatické sklo (pokud je přítomno) a vnější horké povrchy výrobku je do okolního prostředí vyzařováno teplo.

ZAŘÍZENÍ JE VYBAVENO RUČNÍM SYSTÉMEM PRO REGULACI SPALOVACÍHO VZDUCHU.

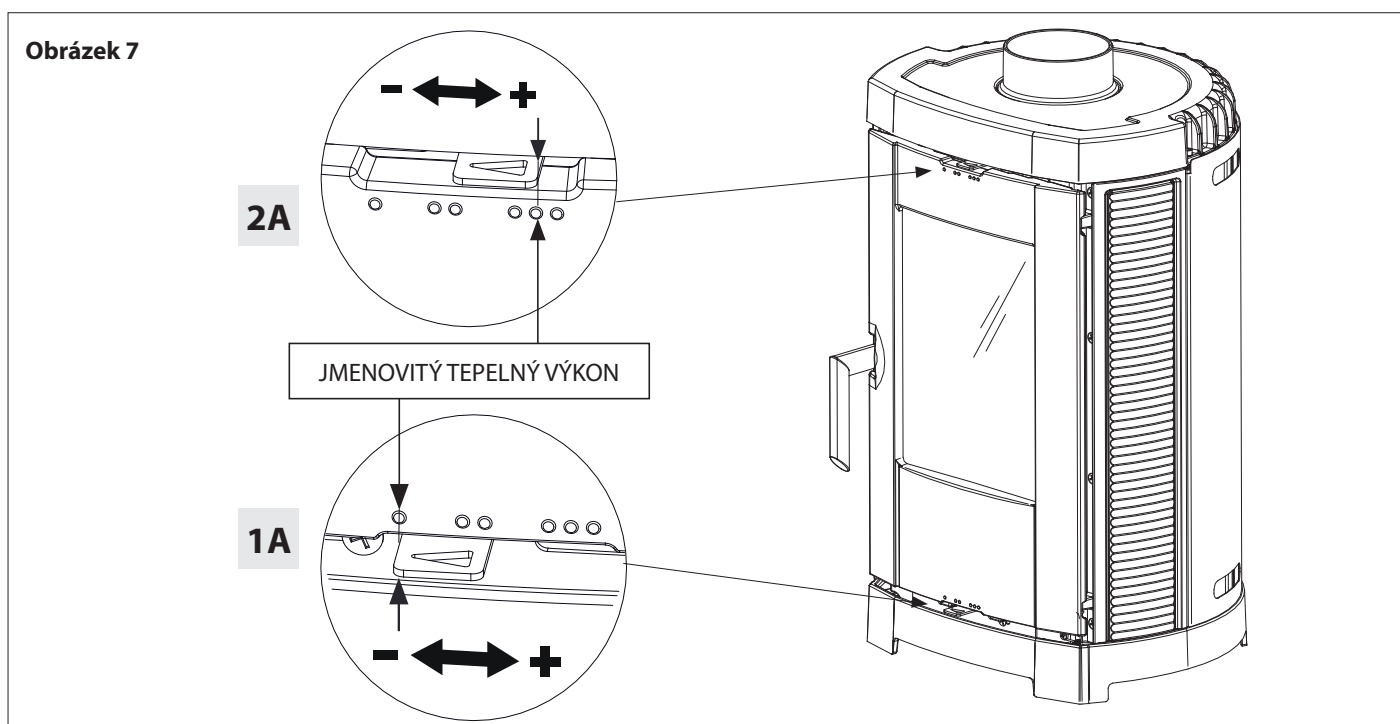
1A - Ovladač PRIMÁRNÍHO VZDUCHU (Obrázek 7).

Pod dvířky topeniště se nachází ovládací páčka primárního vzduchu. S tímto ovladačem se upravuje průchod vzduchu, který vstupuje do spodní části kamen a vhodnými cestami je dopravován směrem k palivu. Primární vzduch je nezbytný pro spalovací proces ve fázi zapalování. Popelník je nutno pravidelně vyprazdňovat, aby popel nebránil primárnímu přívodu vzduchu. Když je páčka zcela vlevo - ovladač je zavřený, když je zcela vpravo - ovladač je otevřený. OVLADAČ PRIMÁRNÍHO VZDUCHU MUSÍ BÝT OTEVŘENÝ JEN TROCHU PŘI SPALOVÁNÍ DŘEVA, JINAK DŘEVO HOŘÍ PŘÍLIŠ RYCHLE A KAMNA SE MOHOU PŘEHŘÍVAT (viz kapitola PROVOZ).

2A - Ovladač SEKUNDÁRNÍHO VZDUCHU (Obrázek 7).

Nad dvířky topeniště se nachází ovládací páčka sekundárního vzduchu.

Také tento ovladač musí být otevřený (tedy přesunut doprava), zejména pro spalování dřeva, tak může nespálený uhlík podstoupit dodatečné spalování (viz kapitola PROVOZ).



ZAPÁLENÍ



PŘI PRVNÍM ZAPALOVÁNÍ JE NEVYHNUTELNÝ VÝSKYT NEPŘÍJEMNÉHO ZÁPACHU (V DŮSLEDKU SUŠENÍ LEPIDEL PŘÍTOMNÝCH V TĚSNICÍ ŠŤŮRCE NEBO Z OCHRANNÝCH NÁTĚRŮ), KTERÝ ZMIZÍ PO KRÁTKÉM POUŽÍVÁNÍ.

MUSÍ BÝT VŠAK ZAJIŠTĚNO DOBRÉ VĚTRÁNÍ PROSTŘEDÍ. PŘI PRVNÍM ZAPALOVÁNÍ DOPORUČUJEME NAPLNIT MALÉ MNOŽSTVÍ PALIVA A POMALU ZVYŠOVAT TEPELNÝ VÝKON ZAŘÍZENÍ.

POUŽITÍ JAKÝCHKOLI KAPALNÝCH LÁTEK, JAKO JSOU LÍH, BENZÍN, ROPA APOD. NIKDY NEZAPALUJTE ZAŘÍZENÍ, POKUD JSOU V MÍSTNOSTI HOŘLAVÉ PLYNY.

Pro správné první zapálení ve výrobcích ošetřených barvami pro vysoké teploty, je potřeba vědět následující:

- ♦ konstrukční materiály dotčených výrobků nejsou homogenní, ve skutečnosti existují souběžně litinové a ocelové části.
- ♦ teplota, které je tělo výrobku vystaveno, není homogenní: teplota se mění od zóny k zóně od 300 °C do 500 °C;
- ♦ během své životnosti je výrobek podroben střídavým cyklům zapalování a uhasnutí během téhož dne a intenzivní cykly používání či absolutního klidu podle ročních období;
- ♦ předtím, než bude výrobek považován za zaběhnutý, bude muset být nový výrobek vystaven mnoha cyklům spuštění/zapálení, aby všechny materiály a barvy mohly dokončit různá elastická namáhání;
- ♦ zejména zpočátku je možné zaznamenat emise typického zápachu kovů podrobených velkému tepelnému zatížení a ještě čerstvého nátěru.

Proto je důležité dodržovat tyto kroky ve fázi zapalování:

1. Ujistěte se, že je zajištěna silná výměna vzduchu v místě, kde je zařízení instalováno.
2. Během prvních startů/zapalování nepřetěžujte spalovací komoru (asi polovina množství uvedeného v návodu k použití), a udržujte výrobek zapnutý/zapálený po dobu nejméně 6-10 hodin nepřetržitě, s ovladači otevřenými méně, než jak je uvedeno v návodu k použití.
3. Opakujte tento postup nejméně 4-5 krát nebo vícekrát, podle Vašich možností.
4. Následně zvyšujte zatížení/přiložení (dodržováním toho, co je v návodu k obsluze popsáno ohledně maximálního zatížení/přiložení) a udržujte pokud možno dlouhou dobu zapálení, a vyhněte se, alespoň v tomto raném stádiu, krátkých cyklů zapalování-zhasínání.
5. Během provozu nesmí být na zařízení pokládány žádné předměty, zejména na lakované povrchy. Během zahřívání se nedotýkejte lakovaných povrchů.
6. Po uplynutí období „zaběhnutí“ můžete používat Váš výrobek jako motor automobilu, zabráněním náhlým zahřátím nadměrným zatížením/přiložením.

PŘÍPRAVA NA ZAPÁLENÍ

K zapálení ohně doporučujeme použít malé dřevěné třísky a speciální podpalovače, které jsou k dostání v obchodech.



BĚHEM TĚTO FÁZE NIKDY NENECHÁVEJTE OHNIŠTĚ BEZ DOZORU.

ZAPÁLENÍ OHNĚ TRADIČNÍ METODOU

- ♦ Otevřete ovladače primárního a sekundárního vzduchu.
- ♦ Otevřete také případnou škrtkovací klapku umístěnou na odvodním potrubí.
- ♦ Po rozpálení ohně pomocí malých kousků dřeva a počkání, až se dobře rozhoří:
 - ♦ Uzavřete případnou škrtkovací klapku umístěnou na odvodním potrubí.
 - ♦ Zavřete ovladač primárního vzduchu.

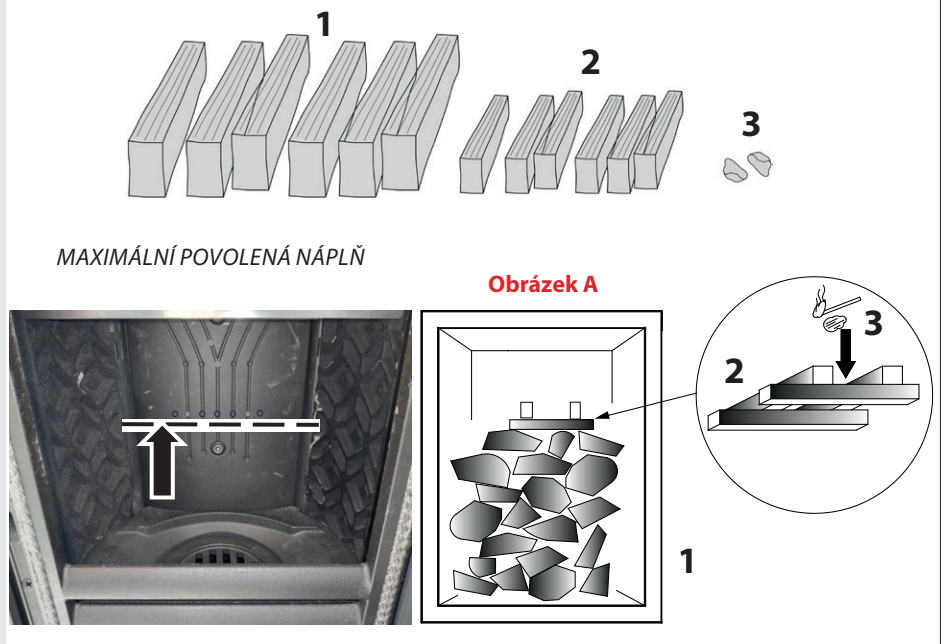
PRO TENTO SYSTÉM JE REGULACE OVLADAČŮ NUTNÁ VE FÁZI ZAPALOVÁNÍ následující:

	1A - PRIMÁRNÍ VZDUCH	2A - SEKUNDÁRNÍ VZDUCH
Obrázek 7	OTEVŘENÝ	OTEVŘENÝ

ZAPÁLENÍ OHŇE METODOU SHORA (DOPORUČENÉ)

Viz **Obrázek A**:

- Pro zapálení položte větší kusy dřeva do spodní části (1);
- Na tyto kusy (1) umístěte menší kousky dřeva (2);
- Na horní část hromady dřeva položte **PODPALOVAČ (3)**, kterým může být například voskem impregnovaná dřevěná vlna;
- Zapalte základ (3). K zapálení ohně postačuje zápalka.



MAXIMÁLNÍ POVOLENÁ NÁPLŇ

Obrázek A

Po zapálení ohně umístěte ovladače podle níže uvedené tabulky:

	1A - PRIMÁRNÍ VZDUCH	2A - SEKUNDÁRNÍ VZDUCH
Obrázek 7	ZAVŘENÝ	OTEVŘENÝ

POSTUP PRO ZÍSKÁNÍ TEPELNÉHO VÝKONU

PŘÍPRAVA ŽHAVÉHO LŮŽKA

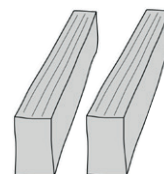
PRVNÍ NÁPLŇ:

Používejte kusy dřeva střední velikosti (2) v souladu s hodinovou spotřebou uvedenou v dokumentu „INFORMACE O ZNAČENÍ CE“. Příkladujte pouze tehdy, když už plamen téměř zhasl.



DRUHÁ NÁPLŇ:

Používejte kusy dřeva velké velikosti (1) v souladu s hodinovou spotřebou uvedenou v dokumentu „INFORMACE O ZNAČENÍ CE“.



ABY SE ZABRÁNILO ÚNIKU KOUŘE PŘI PŘIKLÁDÁNÍ, MĚLO BY SE DŘEVO VKLÁDAT POUZE TEHDY, KDYŽ JSOU V NĚM ŽHAVÉ UHLÍKY.



NIKDY NEPŘEPLŇUJTE ZAŘÍZENÍ PŘÍLIŠ VELKÝM MNOŽSTVÍM PALIVA A PŘÍLIŠ VELKÝM MNOŽSTVÍM VZDUCHU PRO SPALOVÁNÍ, MOHLO BY DOJÍT K PŘEHŘÁTÍ, A TÍM K POŠKOZENÍ ZAŘÍZENÍ. ZÁRUKA SE NEVZTAHUJE NA POŠKOZENÍ V DŮSLEDKU PŘEHŘÁTÍ ZAŘÍZENÍ.

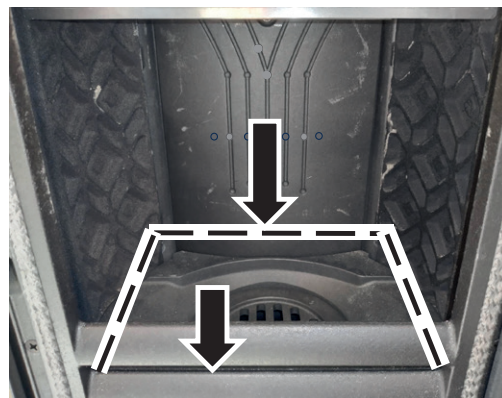


POZOR: NEPŘEKRAČUJTE MAXIMÁLNÍ NÁPLŇ DŘEVA - VIZ TECHNICKÉ ÚDAJE, HODINOVÁ SPOTŘEBA V DOKUMENTU „INFORMACE O OZNAČENÍ CE“.

Pro dosažení jmenovitého výkonu je nutné mít vrstvu žhavého lůžka o tloušťce přibližně 3 cm (20–25 % jmenovité náplně).

Pokud se ukáže, že je žhavé lůžko příliš velké, nejprve ho protřepejte pohrabáčem, aby popel spadl do popelníku, a poté kovovou lopatkou odstraňte přebytečné uhlíky.

Uhlíky nesmí překročit referenční hodnotu uvedenou na obrázku po straně.



Před umístěním dřeva zcela otevřete primární vzduchový ovladač a dodaným pohrabáčem prohrábněte uhlíky, abyste je oživilí. Umístěte dřevo do spalovací komory podle (POKYNY PRO NAKLÁDÁNÍ), zavřete dvířka a počkejte až 3 minuty, než se plamen dobře rozhoří, proveďte nastavení ovladačů pro dosažení požadovaného tepelného výkonu. Náplň vydrží přibližně 45 minut.

POKYNY PRO NAKLÁDÁNÍ PRO DOSAŽENÍ TEPELNÉHO VÝKONU

	JMENOVITÝ TEPELNÝ VÝKON
Počet polen dřeva	2
Hmotnost jmenovité náplně	1 kg
Délka dřevěných polen	10 cm
Umístění polen ve spalovací komoře	7 cm od okraje (viz Obrázek 8)
Tvar dřevěných polen	(viz Obrázek 9)

NASTAVENÍ OVLADAČŮ POTŘEBNÉ K DOSAŽENÍ JMENOVITÉHO TEPELNÉHO VÝKONU JE NÁSLEDUJÍCÍ:

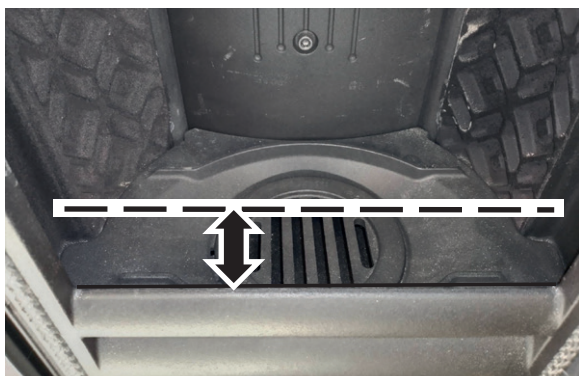
	1A - PRIMÁRNÍ VZDUCH	2A - SEKUNDÁRNÍ VZDUCH
Obrázek 7	Viz poloha páčky ovladače na referenční značce	Viz poloha páčky ovladače na referenční značce

Ke spotřebování náplně dojde, když se hmotnost žhavého lůžka a popela při spotřebování náplně neliší od hmotnosti předchozího přiložení o více než 100 g.

S TEPELNOU IZOLACÍ V SOULADU S PŘEDPISY O ÚSPORĚ ENERGIE JE OHŘÁTÝ OBJEM VĚTŠÍ. S DOČASNÝM VYTÁPĚNÍM, V PŘÍPADĚ PŘERUŠENÍ TRVAJÍCÍM DÉLE NEŽ 8 HODIN, SE TOPNÝ VÝKON SNÍŽÍ O CCA 25 %.

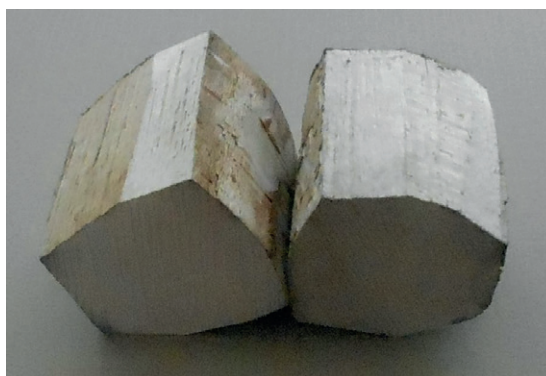
TECHNICKÉ ÚDAJE UVEDENÉ V DOKUMENTU „INFORMACE O OZNAČENÍ CE“ BYLY ZÍSKÁNY PŘI POUŽITÍ BUKOVÉHO DŘEVA TŘÍDY „A1“ PODLE NORMY UNI EN ISO 17225-5 A VLHKOSTI NIŽŠÍ NEŽ 20 %. POUŽITÍ JINÝCH SILIC MŮŽE ZNAMENAT NUTNOST PROVÉST URČITÉ ÚPRAVY A MOHLO BY ZPŮSOBIT ODLIŠNÉ VÝNOSY VÝROBKU.

Umístění polen



Obrázek 8

Tvar dřevěných polen



Obrázek 9

VŽDY POUŽÍVEJTE VÝROBEK SE ZAVŘENÝMI DVÍŘKY, ABY SE ZABRÁNILO POŠKOZENÍ V DŮSLEDKU NADMĚRNÉHO ZAHŘÍVÁNÍ (EFEKT KOVÁRNY). NEDODRŽENÍ TOHOTO PRAVIDLA RUŠÍ PLATNOST ZÁRUKY.



Z BEZPEČNOSTNÍCH DŮVODŮ LZE KRBOVÁ DVÍŘKA OTEVÍRAT POUZE BĚHEM PLNĚNÍ PALIVA. OHNIŠTĚ MUSÍ ZŮSTAT BĚHEM PROVOZU A NEPOUŽÍVÁNÍ UZAVŘENO.

ZAŘÍZENÍ NESMÍ BÝT NIKDY PŘETÍŽENO. PŘÍLIŠ MNOHO PALIVA A PŘÍLIŠ MNOHO VZDUCHU PRO SPALOVÁNÍ MŮŽE ZPŮSOBIT PŘEHŘÁTÍ, A TÍM I POŠKOZENÍ ZAŘÍZENÍ. NA POŠKOZENÍ ZPŮSOBENÉ PŘEHŘÁTÍM SE NEVZTAHUJE ZÁRUKA. PROTO VŽDY POUŽÍVEJTE VÝROBEK SE ZAVŘENÝMI DVÍŘKY, ABY SE ZABRÁNILO POŠKOZENÍ V DŮSLEDKU NADMĚRNÉHO ZAHŘÍVÁNÍ (EFEKT KOVÁRNY).

KROMĚ REGULACE VZDUCHU PRO SPALOVÁNÍ JE INTENZITA SPALOVÁNÍ, A TÍM I TEPELNÝ VÝKON, OVLIVNĚNA KOMÍNEM. DOBRÝ TAH KOMÍNA VYŽADUJE MĚNĚ VZDUCHU PRO SPALOVÁNÍ, ZATÍMCO ŠPATNÝ TAH VYŽADUJE VÍCE VZDUCHU PRO SPALOVÁNÍ.

Chcete-li ověřit dobré spalování, zkontrolujte, zda je kouř vycházející z komína průsvitný. Pokud je bílý, znamená to, že zařízení není správně nastaveno nebo že je dřevo příliš vlhké; pokud je kouř šedý nebo černý, je to známkou toho, že spalování není úplné (je zapotřebí větší množství sekundárního vzduchu).



PŘI PŘIKLÁDÁNÍ PALIVA NA ŽHAVÉ UHLÍKY BEZ PLAMENE BY MOHLO DOJÍT K VYSOKÉMU VÝVINU KOUŘE. POKUD K TOMU DOJDE, MŮŽE SE VYTVOŘIT VÝBUŠNÁ SMĚS PLYNU A V EXTRÉMNÍCH PŘÍPADECH MŮŽE DOJÍT K VÝBUCHU. Z BEZPEČNOSTNÍCH DŮVODŮ SE DOPORUČUJE PROVÉST NOVÝ POSTUP ZAPALOVÁNÍ POMOCÍ MALÝCH KOUSKŮ.

POUŽITÍ OHŘÍVAČE POTRAVIN (POKUD JE PŘÍTOMEN)

Umístěte ovladač kouře do polohy POUŽITÍ OHŘÍVAČE POTRAVIN (viz kap. TECHNICKÝ POPIS).

Díky přívodu vzduchu pro spalování může být výrazně ovlivněna teplota ohříváče potravin. Dostatečný komínový tah a čisté kanály pro průtok horkých výparů kolem ohříváče potravin jsou nezbytné pro dobrý výsledek ohřevu.

Pánev ohříváče potravin a mřížka ohříváče potravin lze umístit na různá patra.

Tlusté koláče a velké pečené se vkládají na nejnižší úroveň. Tenké koláče a sušenky přijdou do střední úrovně. Horní úroveň může být použita k ohřevu nebo dopečení (viz kapitola Technický popis - PŘÍSLUŠENSTVÍ).

PŘI OHŘEVU VELMI VLHKÝCH POKRMŮ, KOLÁČŮ S OVOCEM NEBO SAMOTNÉHO OVOCE SE VYTVÁŘÍ VODNÍ KONDENZÁT.

BĚHEM FÁZE OHŘEVU SE MŮŽE VYVÍJET VODNÍ PÁRA A USAZOVAT SE NAD DVÍŘKY NEBO BOČNĚ, ČÍMŽ DOCHÁZÍ K TVORBĚ KONDENZAČNÍCH KAPEK VODY. JEDNÁ SE O FYZIKÁLNÍ JEV.

Otevření dvířek krátce a opatrně (1 nebo 2 krát, častěji v případě delší doby vaření) umožňuje únik páry z varného prostoru a výrazně snižuje tvorbu kondenzace.

PROVOZ PŘI VYSOKÝCH VENKOVNÍCH TEPLOTÁCH

V případě vysokých venkovních teplot, které jsou orientačně vyšší než teploty v místnosti instalace, nemusí být tah dostatečný k úplnému odsátí kouře (existuje intenzivní zápach plynu).

V takovém případě se pokuste naplnit malé množství paliva, abyste umožnili rychlé spalování (růst plamene) a obnovili správný tah.



ZKONTROLUJTE TAKÉ, ZDA JSOU VŠECHNY ČISTICÍ OTVORY A PŘÍPOJKY KE KOUŘOVODU VZDUCHOTĚSNÉ. V PŘÍPADĚ POCHYBNOSTÍ VÝROBEK NEPOUŽÍVEJTE.

Za jakýchkoli podmínek, včetně přítomnosti odsávačů par a/nebo systémů řízeného nuceného větrání, musí být tlakový rozdíl mezi místnostmi instalace generátoru a venkovním prostředím vždy ≥ -4 Pa (např. -3 Pa je přijatelná hodnota).

CHCETE-LI SE DOZVĚDĚT VÍCE O NEJBLIŽŠÍM SERVISNÍM STŘEDISKU, OBRAŤTE SE NA SVĚHO PRODEJCE NEBO NAVŠTIVTE WEBOVÉ STRÁNKY:
WWW.LANORDICA-EXTRAFLAME.COM

ÚDRŽBA A PÉČE

VŽDY POSTUPOJTE PODLE POKYNŮ S MAXIMÁLNÍ BEZPEČNOSTÍ:

- ♦ UJISTĚTE SE, ŽE ZÁSTRČKA NAPÁJECÍHO KABELU (POKUD JE PŘÍTOMNA) JE ODPOJENÁ.
- ♦ ŽE GENERÁTOR JE STUDENÝ VE VŠECH SVÝCH ČÁSTECH.
- ♦ POPEL JE ÚPLNĚ STUDENÝ.
- ♦ ZAJISTĚTE ÚČINNOU VÝMĚNU VZDUCHU V PROSTŘEDÍ BĚHEM OPERACÍ ČIŠTĚNÍ VÝROBKU.

PRAVIDELNÉ ČIŠTĚNÍ UŽIVATELEM

Pravidelné čištění, jak je uvedeno v tomto návodu k použití a údržbě, musí být prováděno s maximální opatrností po přečtení pokynů, postupů a časových termínů popsaných v tomto návodu k použití a údržbě.

NESPRÁVNÉ ČIŠTĚNÍ NARUŠUJE ŘÁDNÝ PROVOZ A BEZPEČNOST!

ALESPŮJ JEDNOU ROČNĚ ZKONTROLUJTE A VYČISTĚTE ZÁSUVKU VENKOVNÍHO VZDUCHU. KOMÍN MUSÍ BÝT PRAVIDELNĚ VYMETÁN KOMÍNÍKEM. NECHTE MÍSTNÍHO KOMÍNÍKA ZKONTROLOVAT SPRÁVNOU INSTALACI VÝROBKU, PŘIPOJENÍ KE KOMÍNU A VĚTRÁNÍ.



ČIŠTĚNÍ A ÚDRŽBA SMÍ BÝT PROVÁDĚNY POUZE SE STUDENÝM ZAŘÍZENÍM. MOHOU BÝT POUŽITY POUZE NÁHRADNÍ DÍLY VÝSLOVNĚ POVOLENÉ A NABÍZENÉ SPOLEČNOSTÍ LA NORDICA S.P.A. V PŘÍPADĚ POTŘEBY SE PROSÍM OBRAŤTE NA SVĚHO PRODEJCE. ZAŘÍZENÍ NESMÍ BÝT UPRAVOVÁNO!

ČIŠTĚNÍ SKLA

Prostřednictvím zvláštního přívodu sekundárního vzduchu se účinně omezuje vytváření špíny ukládající se na skle dvířek. Znečištění ale nemůže být nikdy zabráněno při používání tuhých paliv (např. vlhké dřevo) a nelze to považovat za vadu zařízení.



ČIŠTĚNÍ PANORAMATICKÉHO SKLA SE MUSÍ PROVÁDĚT POUZE A VÝHRADNĚ ZA STUDENA, ABY NEDOŠLO K JEHO EXPLOZI. K ČIŠTĚNÍ LZE POUŽÍT SPECIÁLNÍ PŘÍPRAVKY NEBO NAVLHČENOU KOULI Z NOVINOVÉHO PAPIRU (DENNÍ TISK – NEPATINOVANÝ PAPIR), KTERÁ BYLA OBALENA V POPELU. NEPOUŽÍVEJTE HADRY, ABRAZIVNÍ ANI CHEMICKY AGRESIVNÍ PRODUKTY.

Správný postup zapalování, použití množství a typu vhodných paliv, správné umístění sekundárního vzduchového seřizovače, dostatečný tah komína a přítomnost spalovacího vzduchu jsou nezbytné pro optimální fungování zařízení a pro udržení čistého skla.



ROZBITÍ SKEL: KERAMICKÁ SKLA JSOU ODOLNÁ TEPLOTNÍM VÝKYVŮM 750°C A NEPODLÉHAJÍ TEPELNÝM ŠOKŮM. JEJICH ROZBITÍ MŮŽE BÝT ZPŮSOBENO POUZE MECHANICKÝMI OTŘESY (NÁRAZY NEBO NÁSILNÉ ZAVÍRÁNÍ DVÍŘEK, APOD.). VÝMĚNA PROTO NENÍ V ZÁRUCE.

ČIŠTĚNÍ POPELNÍKU

Všechny výrobky mají topeniště s roštem a zásuvku pro sběr popela (**Obrázek 10**). Doporučujeme Vám pravidelně popelník vyprazdňovat a zabránit tak jeho kompletnímu naplnění, aby nedošlo k přehřátí roštu. Dále Vám doporučujeme ponechat vždy 3-4 cm popela v ohništi.



POZOR: POPEL ODSTRANĚNÝ Z TOPENIŠTĚ MUSÍ BÝT UKLÁDÁN DO NÁDOBY Z OHNIVZDORNÉHO MATERIÁLU OPATŘENÉ NEPRODÝŠNÝM VÍKEM. NÁDOBA SE UMÍSTÍ NA PODLAHU Z NEHOŘLAVÉHO MATERIÁLU, DALEKO OD HOŘLAVÝCH MATERIÁLŮ AŽ DO VYHASNUTÍ A ÚPLNÉHO OCHLAZENÍ POPELA.

ČIŠTĚNÍ KOUŘOVODU

NEJMÉNĚ JEDNOU ZA ROK JE TŘEBA PROVÉST DŮKLADNÉ VYČIŠTĚNÍ, NEBO VŽDY, JE-LI TO POTŘEBA (PROVOZNÍ PROBLÉMY A NÍZKÝ VÝNOS). NADMĚRNÉ UKLÁDÁNÍ SAZÍ (KREOSOTU) MŮŽE ZPŮSOBIT PROBLÉMY PŘI ODVODU KOUŘE A VZNÍCENÍ KOUŘOVODU.

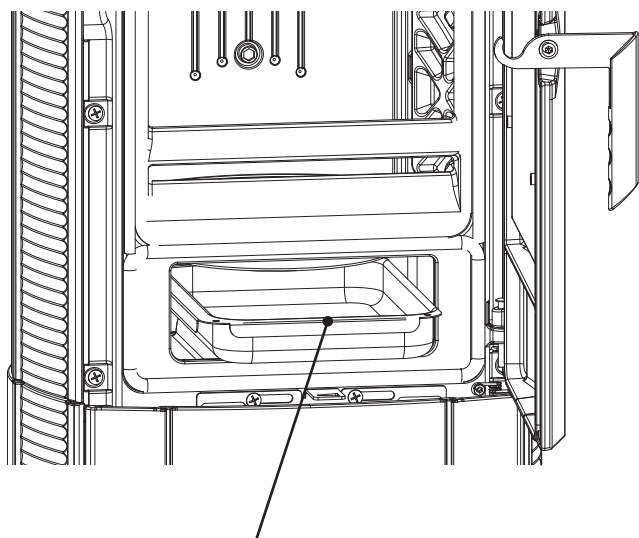


ČIŠTĚNÍ SMÍ BÝT PROVÁDĚNO POUZE SE STUDENÝM ZAŘÍZENÍM. TUTO OPERACI BY MĚL PROVÁDĚT KOMINÍK, KTERÝ MŮŽE ZÁROVEŇ PROVÉST KONTROLU.

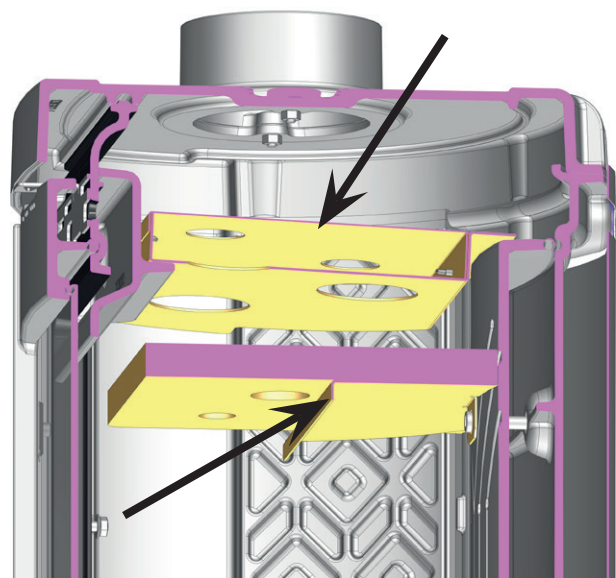
Během čištění musí být ze zařízení odstraněn popelník (1) a deflektor kouře (2), aby se usnadnilo čištění sazí.

Deflektory jsou snadno odstranitelné z jejich míst, protože nejsou pevně připevněny žádným šroubem. Po provedení čištění musí být znovu umístěny na svá místa (**Obrázek 10**).

Obrázek 10



1 - POPELNÍK



2 - DEFLEKTOR KOUŘE



CHYBĚJÍCÍ DEFLEKTOR KOUŘE ZPŮSOBÍ SILNÝ PODTLAK, PŘÍLIŠ RYCHLÉ SPALOVÁNÍ, NADMĚRNOU SPOTŘEBU DŘEVA A PŘEHŘÁTÍ ZAŘÍZENÍ.

MAJOLIKOVÉ DLAŽDICE (POKUD JSOU PŘÍTOMNY)

Majolikové dlaždice společnosti LA NORDICA S.p.A. jsou výrobky vysoké řemeslné kvality, a proto se na nich mohou vyskytovat mikrotrhliny, praskliny a barevné nedokonalosti. Tyto vlastnosti svědčí o jejich cenné originalitě. Smalt a kachle, vzhledem k jejich rozdílnému koeficientu dilatace, vytváří mikrotrhliny (popraskání), které demonstrují jejich skutečnou pravost.



PRO ČIŠTĚNÍ KACHLÍ SE DOPORUČUJE POUŽÍVAT MĚKKÝ A SUCHÝ HADR; POKUD JE POUŽÍVÁN JAKÝKOLI ČISTÍCÍ PROSTŘEDEK NEBO KAPALINA, MOHLY BY PRONIKNOUT DO PRASKLIN A TRVALE JE ZVÝRAZNIT.

VÝROBKY Z PŘÍRODNÍHO KAMENE (POKUD JSOU PŘÍTOMNY)

PŘÍRODNÍ KÁMEN SE ČISTÍ VELMI JEMNÝM SMIRKOVÝM PAPIREM NEBO ABRAZIVNÍ HOUBOU. **NEPOUŽÍVEJTE** ŽÁDNÝ ČISTÍCÍ PROSTŘEDEK ANI KAPALINU.

LAKOVANÉ VÝROBKY (POKUD JSOU PŘÍTOMNY)

Po letech používání výrobku je změna barvy lakovaných částí zcela normální jev. Tento jev je dán obrovskými teplotními změnami, kterým je výrobek vystaven, když je v provozu a stárnutí samotného nátěru v průběhu času.



PŘED PŘÍPADNÝM NANESENÍM NOVÉHO LAKU MUSÍ BÝT VEŠKERÉ ZBYTKY VYČIŠTĚNY A ODSTRANĚNY Z POVRCHU, KTERÝ MÁ BÝT NATŘEN.

SMALTOVANÉ VÝROBKY (POKUD JSOU PŘÍTOMNY)

K čištění smaltovaných částí použijte mýdlovou vodu nebo neutrální **NEABRAZIVNÍ** nebo chemicky **NEAGRESIVNÍ** čisticí prostředek, a to za studena.



PO VYČIŠTĚNÍ NEDOPUSŤTE, ABY MÝDLOVÁ VODA NEBO ČISTICÍ PROSTŘEDEK VYSCHLY, OKAMŽITĚ JE ODSTRÁŇTE. NEPOUŽÍVEJTE SMIRKOVÝ PAPÍR ANI ŽELEZNOU VLNU.

CHROMOVANÉ SOUČÁSTKY (POKUD JSOU PŘÍTOMNY)

Pokud by chromované součásti zmodraly v důsledku přehřátí, lze to vyřešit speciálním čisticím prostředkem.

LITINOVÉ KRUHOVÉ DESKY (POKUD JSOU PŘÍTOMNY)

Litinové kruhové desky je třeba pravidelně brousit brusným papírem o zrnitosti 150, **POZOR, NEBRUSTE SMALTOVANÉ ČÁSTI.**



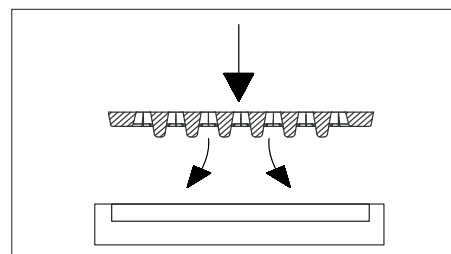
ABY SE ZABRÁNILO VNIKU KOROZE, NENECHÁVEJTE HRNCE NEBO PÁNVE NA STUDENÝCH KAMNECH. TO MŮŽE ZPŮSOBIT REZAVÉ KRUHY, OŠKLVIVÉ NA POHLED A TĚŽKÉ K ODSTRANĚNÍ.

ČIŠTĚNÍ ROŠTU TOPENIŠTĚ

DŮLEŽITÉ: pokud je rošt z jakéhokoli důvodu vyjmut z topeniště, je při jeho ukládání

DŮLEŽITÉ, aby plochá část s užšími průchody pro popel směřovala nahoru, jinak je

obtížné odstranit popel z roštu (viz obrázek po straně).



ÚDRŽBA OHŘÍVAČE POTRAVIN (POKUD JE PŘÍTOMNÝ)

Abyste zabránili možnému vzniku koroze, doporučuje se:

- Krátkým a opatrným otevřením dvířek umožníte únik páry z ohříváče potravin, abyste omezili tvorbu případné kondenzace;
- Po uvaření vyjměte potraviny z ohříváče. Ponechávání potravin, aby vychladly uvnitř ohříváče pod 150°C způsobuje tvorbu kondenzace;
- Ponechte dvířka ohříváče potravin částečně otevřená, dokud nedojde k vysušení případné kondenzace;
- V případě vytvoření vlhkosti uvnitř ohříváče potravin se doporučuje ošetřit neutrální vazelínou vnitřní část litinových dvířek (jsou-li přítomna).
- Opakujte ošetření neutrální vazelínou na vnitřní straně dvířek z litiny každých 3-6 měsíců v závislosti na tom, jak hodně je ohříváč potravin používán;
- V případě vytvoření rzi na vnitřní části litinových dvířek, odstraňte rez pomocí abrazivního materiálu a poté ošetřete povrch litiny neutrální vazelínou.

LETNÍ Odstávka

Po vyčištění krbového ohniště, komína a kouřovodu, kompletním odstraněním popele a dalších případných zbytků, je třeba zavřít všechna dvířka pomocí krbových ovladačů. V případě, že je přístroj odpojen od komína, je vhodné uzavřít výstupní otvor.

JE VHODNÉ PROVÁDĚT ČIŠTĚNÍ KOMÍNA ALESPŮŇ JEDNOU ZA ROK; ZÁROVEŇ TAK ZKONTROLOVAT SKUTEČNÝ STAV TĚSNĚNÍ, KTERÉ, POKUD NENÍ ZCELA NEPORUŠENÉ - TEDY NEPŘILÉHÁ K VÝROBKU - NEZARUČUJE SPRÁVNOU FUNKČNOST ZAŘÍZENÍ! BYLA BY TAK NEZBYTNÁ JEHO VÝMĚNA.



V PŘÍPADĚ VLHKOSTI V MÍSTNOSTI, KDE SE ZAŘÍZENÍ NACHÁZÍ, UMÍSTĚTE DO OHNIŠTĚ ABSORPČNÍ SOLI. CHRAŇTE LITINOVÉ ČÁSTI, POKUD CHCETE UDRŽET PO DLOUHOU DOBU NEZMĚNĚNÝ ESTETICKÝ VZHLED, NEUTRÁLNÍ VAZELÍNOU.

EN 16510-1 Symbol	VYSVĚTLENÍ
nom	Jmenovitý tepelný výkon
part	Částečný tepelný výkon
CON / INT	Provoz přístroje, nepřetržitý (CON) nebo přerušovaný (INT)
CO_{2nom} / CO_{2part}	Emise kyslíčnicku uhličitého
CO_{nom} / CO_{part}	Emise oxidu uhelnatého
d_B	Minimální vzdálenosti od hořlavých materiálů - spodní část
d_C	Minimální vzdálenosti od hořlavých materiálů - strop
d_F	Minimální vzdálenosti od hořlavých materiálů - podlaha vepředu
d_L	Minimální vzdálenosti od hořlavých materiálů - oblast bočního záření
d_{non}	Minimální vzdálenosti od nehořlavých stěn
d_{out}	Potrubí pro odvod spalin
d_P	Minimální vzdálenosti od blízkých hořlavých materiálů - přední strana
d_R	Minimální vzdálenosti od hořlavých materiálů - zadní strana
d_S	Minimální vzdálenosti od hořlavých materiálů - boční
E, f	Napájecí napětí, frekvence
EEl	Index energetické účinnosti
el_{max}	Spotřeba pomocné elektrické energie při jmenovitém tepelném výkonu
el_{min}	Spotřeba pomocné elektrické energie při částečném tepelném výkonu
el_{SB}	Spotřeba pomocné elektrické energie v pohotovostním režimu
H	Výška přístroje celkově
L	Hloubka přístroje celkově
m	Čistá hmotnost
m_{chim}	Maximální zatížení komína, které přístroj maximálně unese
m_{hnom} / m_{hpart}	Hodinová spotřeba
NO_{xnom} / NO_{xpart}	Emise oxidů dusíku
OGC_{nom} / OGC_{part}	Emise organického plynného uhlíku
PM_{nom} / PM_{part}	Emise pevných částic
P_{nom} / P_{part}	Tepelný výkon
p_{nom} / p_{part}	Minimální tah spalin
P_{SHnom} / P_{SHpart}	Prostorový tepelný výkon
P_W	Přípustný maximální provozní tlak vody
P_{Wnom} / P_{Wpart}	Vodní tepelný výkon
s	Tloušťka ochranného izolačního materiálu
T_{class}	Označení komína
T_{fgnom} / T_{fgpart}	Průměrná teplota spalin
$T_{snom} / T_{s part}$	Výstupní teplota spalin
W	Šířka přístroje celkově
W_{max}	Maximální elektrický příkon
η_{nom} / η_{part}	Účinnost
η_s	Sezónní účinnost vytápění prostoru při jmenovitém tepelném výkonu
$\Phi_{fgnom} / \Phi_{fg part}$	Hmotnostní průtok spalin
Wood Pellet (L)	Dřevěné pelety
Wood Logs (l)	Dřevěná kulatina
	Přečtěte si návod k obsluze a dodržujte jej



Riscalda la vita.

La NORDICA S.p.A. Via Summano, 104 36030 - MONTECCHIO PRECALCINO (VI) - ITALY
☎ +39.0445.804000 - 📠 +39.0445.804040 - ✉ info@lanordica.com - 🌐 www.lanordica-extraflame.com

MADE IN ITALY
design & production

**PRO NALEZENÍ NEJBLIŽŠÍHO SERVISNÍHO STŘEDISKA KONTAKTUJTE
VAŠEHO PRODEJCE NEBO NAHLÉDNĚTE NA INTERNETOVÉ STRÁNKY
WWW.LANORDICA-EXTRAFLAME.COM**

Výrobce si vyhrazuje právo měnit vlastnosti a údaje uvedené v tomto dokumentu kdykoliv a bez předchozího upozornění, za účelem zlepšení svých výrobků.