



Riscalda la vita.



CZ

NÁVOD K POUŽITÍ

**STEFANY FORNO BII
SVEZIA NEW BII
NORVEGIA NEW BII**

MADE IN ITALY
design & production

MONTÁŽ OBLOŽENÍ

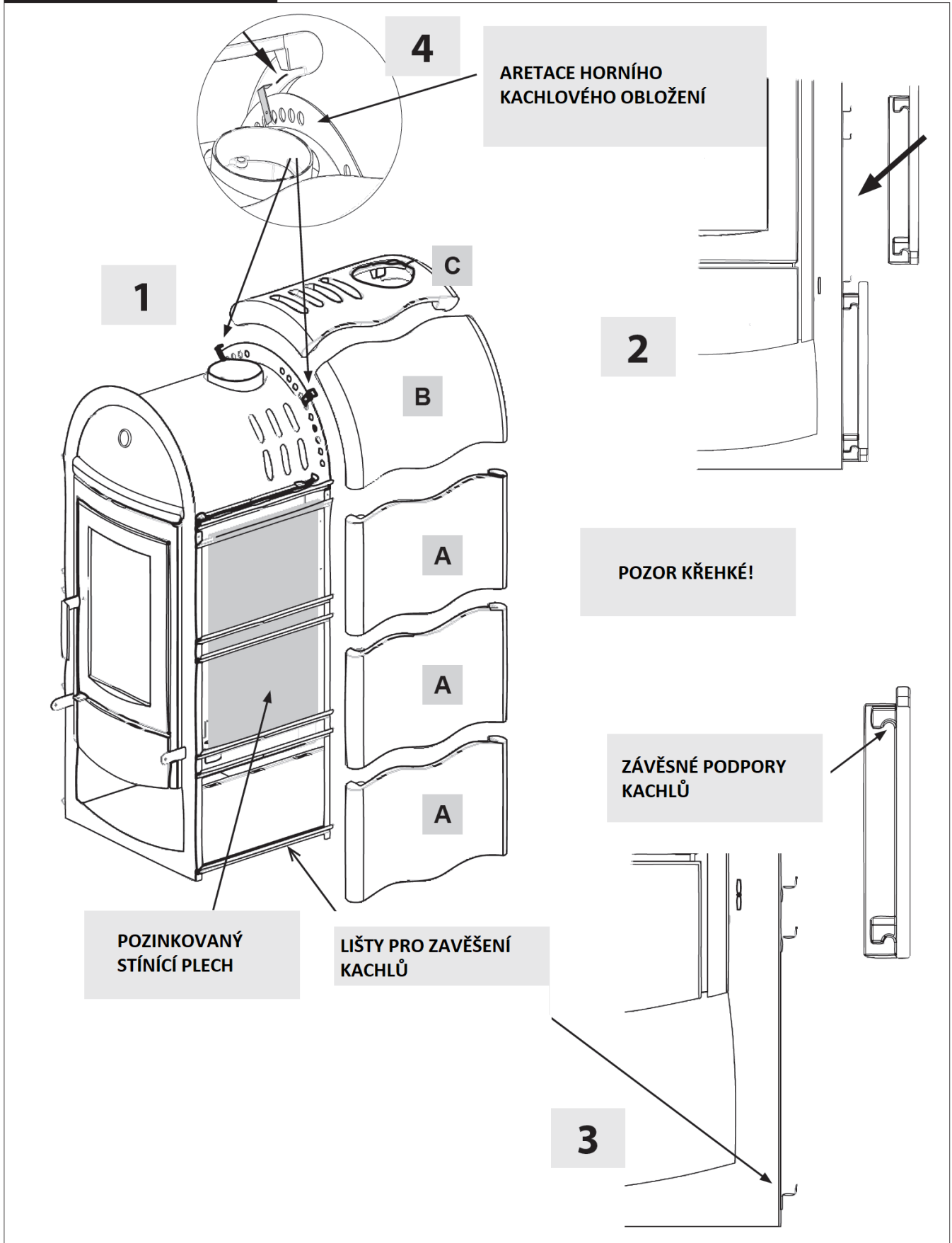
Pokyny pro montáž obkladů na kamna STEFANY FORNO Maiolica

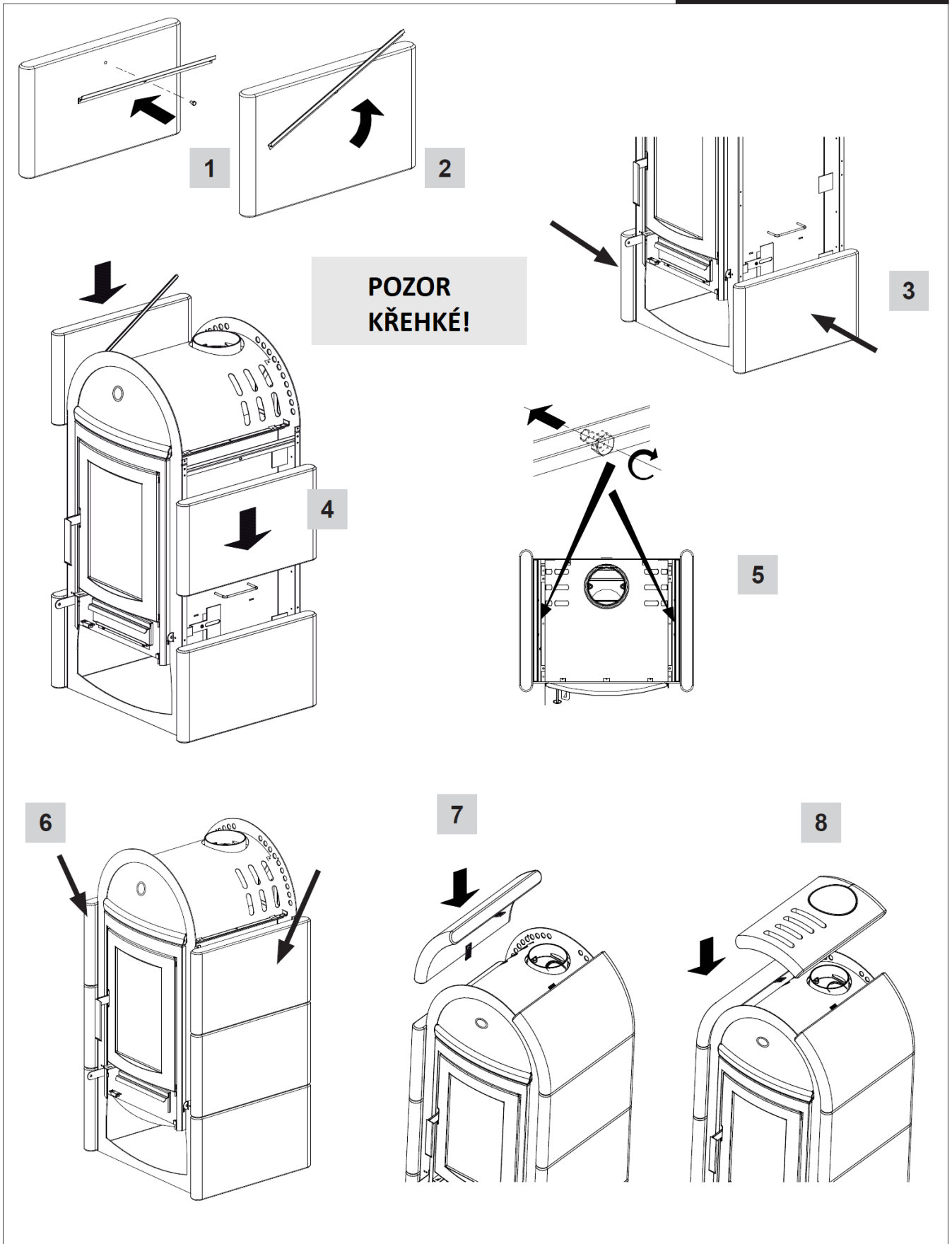
Kachlové nebo mastkové obložení kamen STEFANY FORNO musí být umístěno tak, jak je znázorněno na obr. 1: první z rovných kachlů (A) je umístěna na dvou spodních podpěrách, obr. 2 a obr. 3), ujistěte se, že podpěry kachlů jsou upevněny na nosičích. Postupujte stejným způsobem s druhou rovnou kachlí (A), která je zahnutá na třetí a čtvrtou závěsnou podpěru od spodu (obrázek 3). Stejně postupujte s montáží třetí rovné kachle a poté jednou ze dvou zaoblených kachlí bez otvoru (B). Pro zablokování je nutno namontovat příslušnou konzoli, která musí být upevněna uvnitř zadní strany kamen (obr. 4). Stejně operace se opakují pro montáž kachlů (A-B) na druhé straně kamen. Nakonec namontujte horní kachli s otvorem pro kouřovod (C).

Obdobným způsobem postupujte při montáži mastkového obložení.

MONTÁŽ KACHLOVÉHO OBLOŽENÍ

STEFANY - MAIOLICA







POZOR



**POVRCHY MOHOU BÝT VELMI HORKÉ!
VŽDY POUŽÍVEJTE OCHRANNÉ RUKAVICE!**

Během spalování je uvolněna tepelná energie, která přispívá k výraznému ohřátí povrchů, dvířek, rukojetí, ovládacích prvků, skel, kouřovodu a případně také přední části zařízení. Vyhněte se kontaktu s těmito prvky bez příslušného ochranného oděvu (ochranné rukavice, které jsou součástí dodávky).

Ujistěte se, že si děti jsou vědomy těchto nebezpečí a držte je daleko od kamen během jejich provozu.

OBSAH

MONTÁŽ KACHLOVÉHO OBLOŽENÍ	3
OBSAH	5
UPOZORNĚNÍ	6
BEZPEČNOST	6
TECHNICKÉ ÚDAJE	7
VŠEOBECNÁ OPATŘENÍ	8
PROHLÁŠENÍ O SHODĚ VÝROBCE	8
PRAVIDLA PRO INSTALACI	8
POŽÁRNÍ BEZPEČNOST	9
OPATŘENÍ PRVNÍ POMOCI	9
TECHNICKÝ POPIS	10
KOUŘOVOD	11
KOMÍN	11
PŘIPOJENÍ KE KOMÍNU	11
PŘIPOJENÍ KE KOUŘOVODU OTEVŘENÉHO KRBU NEBO OHNIŠTĚ	12
VENTILACE A VĚTRÁNÍ MÍSTA INSTALACE	12
POVOLENÁ A NEPOVOLENÁ PALIVA	13
ZAPALOVÁNÍ	13
ZAPALOVÁNÍ S NÍZKÝMI EMISEMI	14
BĚŽNÝ PROVOZ	14
PROVOZ V PŘECHODNÝCH OBDOBÍ	15
ÚDRŽBA A PÉČE	15
POUŽITÍ TROUBY (JE-LI PŘÍTOMNA)	17
ZÁRUČNÍ PODMÍNKY	18
TECHNICKÉ LISTY	20
VÝKRESY S ROZMĚRY	25

Děkujeme, že jste si vybrali naši společnost. Náš produkt je skvělé řešení pro vytápění. Konstrukce je vyvinutá z nejmodernějších technologií a materiálů s nejkvalitnějším zpracováním a moderním designem. Díky tomu vám kamna umožní vychutnat si fantastický pocit a efekt krbu, který vám do domova přináší teplo z ohně v naprosté bezpečí.

UPOZORNĚNÍ

Tento návod k obsluze je nedílnou součástí výrobku: ujistěte se, že je stále k dispozici u zařízení, a to i v případě převodu/prodeje na jiného vlastníka nebo uživatele, nebo přesunu na jiné místo. Je-li poškozen nebo ztracen, požádejte o další kopii místní technický servis. Tento výrobek musí být určen pro použití, pro které byl vyroben. Je vyloučena jakákoliv odpovědnost, smluvní a mimosmluvní, výrobce za škody způsobené na lidech, zvířatech nebo věcech v důsledku chyb při instalaci, seřízení, údržbě a nesprávného používání.

Instalace musí být provedena kvalifikovaným a oprávněným personálem, jenž přebírá plnou odpovědnost za konečnou instalaci a následné správné provozování instalovaného výrobku. Je třeba mít na paměti všechny národní, regionální, krajské a obecní právní předpisy země, ve které bylo zařízení nainstalováno, jakož i pokyny obsažené v tomto návodu k obsluze. V případě nedodržení těchto opatření nenese výrobce žádnou odpovědnost.

Po odstranění obalu zkontrolujte integritu a úplnost obsahu. V případě jakýchkoliv nesrovnalostí se obraťte na prodejce, u kterého jste zařízení zakoupili. Všechny elektrické komponenty, které tvoří výrobek a zaručují jeho správný provoz, musí být nahrazeny originálními náhradními díly výhradně autorizovaným servisním střediskem.

BEZPEČNOST

- SPOTŘEBIČ MŮŽE BÝT POUŽÍVÁN DĚTMI MLADŠÍMI 8 LET A OSOBAMI SE SNÍŽENÝMI FYZICKÝMI, SMYSLOVÝMI NEBO DUŠEVNÍMI SCHOPNOSTMI NEBO BEZ ZKUŠENOSTÍ A ZNALOSTÍ, POUZE POKUD JSOU POD DOHLEDEM NEBO POTÉ, CO BYLY POUČENY O BEZPEČNÉM POUŽÍVÁNÍ ZAŘÍZENÍ A POCHOPILY RIZIKA S NÍM SPOJENÁ.
- DĚTI MUSÍ BÝT POD DOHLEDEM, ABY BYLO ZARUČENO, ŽE SI NEBUDOU SE SPOTŘEBIČEM HRÁT.
- ČIŠTĚNÍ A ÚDRŽBA, KTERÉ MAJÍ BÝT PROVÁDĚNY UŽIVATELEM, NESMÍ BÝT PROVÁDĚNY DĚTMI BEZ DOZORU.
- NEDOTÝKEJTE SE SPOTŘEBIČE, KDYŽ MÁTE HOLÁ CHODIDLA A MOKRÝMI NEBO VLHKÝMI ČÁSTMI TĚLA.
- JE ZAKÁZÁNO MĚNIT BEZPEČNOSTNÍ NEBO REGULAČNÍ PRVKY BEZ POVOLENÍ NEBO POKYŇŮ VÝROBCE.
- NETAHEJTE, NEODPOJUJTE, NEKRUŽTE S ELEKTRICKÝMI KABELY VYCHÁZEJÍCÍMI Z KAMEN, I KDYŽ JSOU ODPOJENÉ OD ELEKTRICKÉ SÍTĚ.
- DOPORUČUJE SE UMÍSTIT NAPÁJECÍ KABEL TAK, ABY NEPŘIŠEL DO KONTAKTU S HORKÝMI ČÁSTMI SPOTŘEBIČE.
- VYHNĚTE SE UCPÁNÍ NEBO SNÍŽENÍ ROZMĚRŮ OTVORŮ SLOUŽÍCÍCH K VĚTRÁNÍ MÍSTA INSTALACE, VĚTRACÍ OTVORY JSOU PODSTATNÉ PRO SPRÁVNÉ SPALOVÁNÍ.
- NENECHÁVEJTE PRVKY OBALU V DOSAHU DĚTÍ NEBO NEZPŮSOBILÝCH OSOB BEZ DOZORU.
- BĚHEM NORMÁLNÍHO PROVOZU VÝROBKU MUSÍ ZŮSTAT DVÍŘKA TOPENIŠTĚ ZAVŘENÁ.
- KDYŽ JE SPOTŘEBIČ V PROVOZU, JE NA DOTYK HORKÝ, ZEJMÉNA VŠECHNY JEHO VNĚJŠÍ POVRCHY, PROTO JE POTŘEBA DÁVAT POZOR!
- PŘED ZAPÁLENÍM SPOTŘEBIČE PO DELŠÍ DOBĚ NEPOUŽÍVÁNÍ ZKONTROLUJTE PŘÍPADNÉ PŘEKÁŽKY VE SPALINOVÉ CESTĚ.
- ZAŘÍZENÍ BYLO PROJEKTOVÁNO NA PROVOZ V JAKÝCHKOLIV KLIMATICKÝCH PODMÍNKÁCH; V PŘÍPADĚ ZVLÁŠTĚ NEPŘÍZNIVÝCH PODMÍNEK (SILNÝ VÍTR, MRÁZ) BY MOHLY ZASÁHNOUT BEZPEČNOSTNÍ SYSTÉMY, KTERÉ ZAŘÍZENÍ VYPNOU. POKUD K TOMU DOJDE, KONTAKTUJTE TECHNICKOU SERVISNÍ PODPORU A V KAŽDÉM PŘÍPADĚ NEVYPÍNEJTE BEZPEČNOSTNÍ SYSTÉMY.
- V PŘÍPADĚ POŽÁRU KOUŘOVODU SE VYBAVTE VHODNÝMI SYSTÉMY PRO UHAŠENÍ PLAMENŮ NEBO POŽÁDEJTE O ZÁSAH HASIČE.
- TOTO ZAŘÍZENÍ NESMÍ BÝT POUŽÍVÁNO JAKO SPALOVNA ODPADŮ
- NEPOUŽÍVEJTE PRO ZAPÁLENÍ ŽÁDNOU HOŘLAVOU KAPALINU

- KACHLE JSOU RUČNĚ VYRÁBĚNÉ PŘEDMĚTY A JAKO TAKOVÉ MOHOU VYKAZOVAT MIKROPRASKLINKY, FLÍČKY A VADY STÍNOVÁNÍ. TYTO VLASTNOSTI SVĚDČÍ O JEJICH ORIGINALITĚ. SMALT A KACHLE, VZHLEDEM K JEJICH ROZDÍLNÉMU KOEFICIENTU DILATACE, VYTVÁŘÍ MIKROTRHLINY (POPRASKÁNÍ), KTERÉ DEMONSTRUJÍ JEJICH SKUTEČNOU ORIGINALITU. PRO ČIŠTĚNÍ KACHLÍ SE DOPORUČUJE POUŽÍVAT MĚKKÝ A SUCHÝ HADR; POKUD JE POUŽÍVÁN JAKÝKOLIV ČISTICÍ PROSTŘEDEK NEBO KAPALINA, MOHLY BY PRONIKNOUT DO PRASKLIN A ZVÝRAZNI JE.

TECHNICKÉ ÚDAJE

	STEFANY FORNO BII	SVEZIA NEW BII	NORVEGIA NEW BII
Definice podle	EN 13240	EN 13240	EN 13240
Konstrukční systém	1	1	1
Jmenovitý tepelný výkon (užitkový) [kW]	10,6	10,6	10,6
Výhřevnost [m ³] (30 kcal/h / 1m ³) [#]	303 [#]	303 [#]	303 [#]
Hodinová spotřeba (dřevo s vlhkostí < 20 %) [kg/h]	2,9	2,9	2,9
Účinnost [%]	85,1	85,1	85,1
Průměr hrdla pro odvod spalin [mm] ^{##}	150	150	150
Požadovaný podtlak v komíně [Pa]	12	12	12
CO měřeno při 13% kyslíku [%]	0,1 – 1161 mg/m ³	0,1 – 1161 mg/m ³	0,1 – 1161 mg/m ³
Emise výstupních spalin [g/s]	6,9	6,9	6,9
Teplota výstupních spalin [°C]	254	254	254
Ideální délka polen [cm]	25 / 33	25 / 33	25 / 33
Velikost příkládacího otvoru [mm]	300 x 340	300 x 340	300 x 340
Velikost topeniště [mm]	377 x 340 x 388	377 x 340 x 388	377 x 340 x 388
Velikost pečící trouby [mm]	417 x 210 x 275	-	-
Primární / Sekundární / Terciální vzduch	Ano / Ano / Ano	Ano / Ano / Ano	Ano / Ano / Ano
Výška komínu [m] – rozměry [mm]	4 - 200x200; Ø200 ^{##}	4 - 200x200; Ø200 ^{##}	4 - 200x200; Ø200 ^{##}
Externí přívod vzduchu Ø [mm]	120	120	120
Typ roštu	Otočný, plochý	Otočný, plochý	Otočný, plochý
Výška [mm]	1300	1254	1254
Šířka [mm]	660	607	599
Hloubka [mm]	586	554	554
Hmotnost [kg]	239 / 371 (mastek)	191 / 203 (mastek)	188
Požárně bezpečnostní odstupy	(viz kapitola BEZPEČNOST)	(viz kapitola BEZPEČNOST)	(viz kapitola BEZPEČNOST)

(#) Pro budovy jejichž tepelná izolace neodpovídá předpisům pro zateplení, potřebné množství tepla je v případě vhodné budovy (30kcal/h x m³); v případě méně vhodné budovy (40kcal/h x m³); v případě nevhodné budovy (50kcal/h x m³).

V případě tepelné izolace instalované dle norem o snížení energetické náročnosti je množství potřebného tepla vyšší. Při dočasném vytápění nebo v případě přerušení topení delším než 8 hodin, se topný výkon snižuje o cca 25 %.

DŮLEŽITÉ: Výkon spotřebiče musí být úměrný k výkonu teplotnosného média, tj. vody; příliš nízký objem vody neumožňuje správný chod kamen a příliš vysoký objem vede k chybnému vyhřívání radiátorů.

(##) Navrhovaná hodnota je orientační. Instalace musí být v každém případě dimenzována a ověřována podle obecné metody výpočtu UNI EN 13384-1 nebo jinou osvědčenou metodou.

Technické údaje byly získány při používání bukové esence třídy „A1“ dle normativu UNI EN ISO 17225-5 při vlhkosti nižší než 20%. Použití jiných paliv by mohlo vést k nutnosti specifických přenastavení a mohlo by vést k získání jiných výkonových parametrů.

VŠEOBECNÁ OPATŘENÍ

Odpovědnost výrobce je omezena na dodávku zboží.

Instalace musí být provedena pečlivě podle pokynů uvedených v této příručce a podle pravidel odborných profesí. Instalaci smí provádět pouze kvalifikovaný technik, který pracuje pod jménem společnosti, která je schopna převzít celou odpovědnost za instalaci výrobku.

Společnost La NORDICA S.p.A. odmítá převzít odpovědnost za produkt, který byl změněn bez písemného souhlasu, a také za použití neoriginálních náhradních dílů.

Toto zařízení není určeno k obsluze osobami (včetně dětí) s omezenými tělesnými, smyslovými a duševními schopnostmi, pokud nejsou pod dohledem a poučeny o používání spotřebiče osobou, odpovědnou za jejich bezpečnost. Děti musí být pod dozorem, aby bylo zajištěno, že si

Se spotřebičem nebudou hrát (EN 60335-2-102 / 7.12).

Je povinné respektovat národní a evropské normy, místní předpisy týkající se stavebnictví, jakož i protipožární předpisy.



NENÍ MOŽNÉ PROVÁDĚT ZMĚNY NA ZAŘÍZENÍ. V případě nedodržení těchto opatření nenese výrobce La NORDICA S.p.A. žádnou odpovědnost.

PROHLÁŠENÍ O SHODĚ VÝROBCE

Věc: Absence azbestu a kadmia

Prohlašujeme, že veškeré materiály použité pro montáž všech našich zařízení jsou bez azbestových částí nebo derivátů azbestu a že v materiálu používaného pro svařování, není přítomno kadmium, jak je předepsáno v příslušné normě.

Věc: Nařízení CE 1935/2004.

Prohlašujeme, že veškeré použité materiály, které se dostanou do kontaktu s potravinami, jsou vhodné pro potravinářské použití podle nařízení CE.

PRAVIDLA PRO INSTALACI

Instalace výrobku a pomocných zařízení, týkajících se topného systému, musí být v souladu se všemi platnými normami a předpisy, a tím, co stanoví zákon.

Instalace, příslušné připojení zařízení, uvedení do provozu a ověření správné funkčnosti musí být provedeny odborně vyškoleným personálem a odborným způsobem v plném souladu s platnými právními předpisy, a to jak na vnitrostátní, regionální, provinční a obecní úrovni země, kde je zařízení instalováno, tak v souladu s těmito pokyny.

Instalace musí být provedena oprávněným personálem, který musí poskytnout kupujícímu prohlášení o shodě zařízení, jenž přebírá plnou odpovědnost za konečnou instalaci a následně za správné provozování instalovaného výrobku. Před instalací proveďte následující ověření:

- Ověřte nosnost podlahy, zda unese váhu vašeho zařízení. V případě nedostatečné nosnosti nebo v případě hořlavého materiálu na podlaze, zajistěte vhodnou izolaci (*ROZMĚRY PODLE REGIONÁLNÍCH PŘEDPISŮ*).
- Ujistěte se, že v místnosti, kde bude zařízení instalováno, je zajištěno dostatečné větrání.
- Vyhněte se instalaci v prostorech s výskytem hromadných větracích potrubí, odsavačů par s nebo bez extraktoru, plynových spotřebičů typu B, tepelných čerpadel nebo přítomnosti spotřebičů, jejichž současný provoz může vytvářet v prostoru podtlak (ref. **norma UNI 10683**).
- Ujistěte se, že kouřovod a potrubí, kterým bude zařízení připojeno, odpovídá předpisům pro tyto účely. **NENÍ povoleno připojení více zařízení do stejného komína.**
- Průměr otvoru pro připojení do komína musí odpovídat alespoň průměru kouřové trubky vystupující ze spotřebiče. Otvor by měl být vybaven stěnovou koncovkou pro napojení kouřovodu a rúžici.

Před instalaci doporučujeme důkladně omýt veškeré potrubí systému, aby se odstranily jakékoliv zbytky, které by mohly ohrozit správnou funkci topného zařízení.

DŮLEŽITÉ:

- a) Je třeba instalovat odvzdušňovací ventil (ruční nebo automatický), k umožnění odstranění vzduchu ze systému.
- b) Pokud dojde k úniku vody, uzavřete přívod vody a upozorněte technickou asistenční službu;
- c) Provozní tlak v systému a kamnech musí být pravidelně kontrolován.

d) Pokud se kotel nepoužívá delší dobu, je vhodné kontaktovat servisního technika alespoň ohledně následujících úkonů: - zavřete vodovodní kohoutky jak tepelného, tak sanitárního systému; - vyprázdněte tepelný a sanitární systém, pokud hrozí nebezpečí mrazu.



Společnost La NORDICA S.p.A. nepřebírá žádnou zodpovědnost za škody vzniklé na majetku a/nebo u osob způsobené zařízením. Rovněž neodpovídá za upravený výrobek bez povolení a za použití neoriginálních náhradních dílů.

POŽÁRNÍ BEZPEČNOST

Při instalaci zařízení musí být dodržena následující bezpečnostní opatření:

a) Aby byla zajištěna dostatečná tepelná izolace, dodržujte minimální bezpečnostní vzdálenost od zadní stěny a obou stran od konstrukčních prvků a předmětů, které jsou hořlavé a citlivé na teplo (viz CE PROHLAŠENÍ - **obrázek 4 - A**). **Všechny minimální bezpečnostní vzdálenosti jsou uvedeny na typovém štítku výrobku a NESMÍ být nižší, než jsou stanovené hodnoty;**

b) Před dvířky ohniště, v oblasti jejich sálání, se nesmí nacházet žádné hořlavé předměty nebo předměty, citlivé na teplo nebo stavební materiál ve vzdálenosti méně než **120 cm**. Tato vzdálenost může být snížena na 40 cm v případě, že je nainstalovaná ochrana, odvětrávaná a odolná proti teplu, před celým komponentem, který má být chráněn;

c) Je-li výrobek instalován na podlaze z hořlavého materiálu, je třeba zajistit ohnivzdorný podklad. **Podlahy z hořlavého materiálu**, jako je koberec, parkety nebo korek, atd., **musí být pokryty** vrstvou nehořlavého materiálu, jako je například keramika, kámen, sklo nebo podkladový plech (rozměry podle regionálních předpisů). Podklad musí přesahovat kamna nejméně 50 cm vepředu a minimálně 30 cm po stranách, v kromě otevření nakládacích dvířek (viz **obrázek 4 – B v zadní části návodu**).

d) Nad produktem nesmí být přítomny žádné hořlavé komponenty (např. nábytek nebo stěnové jednotky - skříňky).

Výrobek musí být provozován výhradně se zasunutým popelníkem.

Pevné zbytky ze spalování (popel) musí být shromážděny ve vzduchotěsné a ohnivzdorné nádobě. Zařízení nesmí být nikdy zapálené v přítomnosti hořlavých plynů nebo výparů (například lepidlo na linoleum, benzin, atd). Nepokládejte hořlavé materiály v blízkosti zařízení.

Během spalování je uvolněna tepelná energie, která přispívá k výraznému ohřátí povrchů, dvířek, skla topeniště, rukojeti dvířek či ovládacích prvků, kouřovodu a případně také přední části zařízení. **Vyhněte se kontaktu s těmito prvky, bez odpovídajícího ochranného oděvu nebo bez nástrojů/příslušenství** (tepelně odolné rukavice, ovládací zařízení). **Ujistěte se, že děti jsou si vědomy těchto nebezpečí a držte je daleko od kamen během jejich provozu. Upozorněte děti, že zařízení dosahuje velmi vysokých teplot a že se jej nesmí dotýkat.**

Při používání nesprávného nebo příliš vlhkého paliva se v kouřovodu vytváří usazeniny (kreosot) s rizikem vzniku požáru.

OPATŘENÍ PRVNÍ POMOCI

V případě požáru v komínu nebo kouřovodu:

- a) zavřete příkládací dvířka
- b) zavřete ovladače vzduchu pro spalování (primární a sekundární)
- c) haste použitím hasicích přístrojů s oxidem uhličitým (CO₂ v prášku)
- d) vyžádejte si okamžitý zásah HASIČSKÉHO ZACHRANĚNÉHO SBORU.

NEHASTE POŽÁR PROUDEM VODY. Když oheň v kouřovodu přestane hořet, musí být spalinová cesta zkontrolována odborníkem, aby se zjistily případné trhliny a propustné body.

TECHNICKÝ POPIS

Krbová kamna La Nordica jsou vhodná pro vytápění obytných prostor na určitou dobu. Jako palivo se používají dřevěná polena nebo dřevěné brikety. Kamna pracují jako spotřebič s přerušovaným chodem (doplněk ke stávajícímu vytápění nebo hlavní zdroj v přechodných obdobích).

Kamna jsou vyrobena z plechů z pozinkované a lakované oceli, z litiny (roštu a roštového lůžka, dvířek, hrdla pro napojení spalin) z kachlových desek a skleněných panelů. Spodní část topeniště je zcela obložena litinovými jednotlivými deskami a žáruvzdorným keramickým materiálem (NORDIKER). Uvnitř je snadno vyjímatelný masivní plochý litinový rošt a jeho držák. Spalovací komora je hermeticky svařená a je opláštěná lakovaným ocelovým plechem s kachlovým obkladem.

Vnitřní deflektor z nerezové oceli a vermikulitu odráží sálavé teplo zpět na rošt a tím zvyšuje vnitřní teplotu spalovací komory. Tento proces optimalizuje spalování, zvyšuje jeho účinnost a snižuje spotřebu paliva.

Ve dvířkách kamen je keramické sklo (odolné do 700°C), které umožňuje nádherný pohled na hořící plameny a zajišťuje dokonalý efekt krbu. Dále brání výstupu jisker a kouře z kamen. Pod rostem se nachází výsuvná zásuvka na popel (**obrázek 8 A**).

PŘÍSLUŠENSTVÍ	POHRABÁČ	RUKAVICE	LITINOVÉ HRDLO 120mm
	STANDARDNÍ VYBAVENÍ	STANDARDNÍ VYBAVENÍ	STANDARDNÍ VYBAVENÍ

A - Ovladač PRIMÁRNÍHO VZDUCHU (**obrázek 6**).

Ovladačem umístěným napravo pod dvířky topeniště (táhlo označené jednou tečkou) se upravuje průchod vzduchu přes popelník a rošt. Primární vzduch je nezbytný pro fázi zapalování a roztápění kamen. V této fázi otevřete průchod primárního vzduchu naplno, ovladač je potřeba zcela vytáhnout. Popelník je nutno pravidelně vyprazdňovat, aby popel nebránil přívodu primárního vzduchu pro spalování.

Při spalování dřeva je ovladač primárního vzduchu vždy otevřený jen na chvíli, pro roztopení kamen a následně se plně uzavírá. Jinak dřevo rychle shoří a může dojít k přetopení krbových kamen (viz kapitola BĚŽNÝ PROVOZ).

B - Ovladač SEKUNDÁRNÍHO VZDUCHU (**obrázek 6**).

Ovladačem umístěným nalevo pod dvířky topeniště (táhlo označené dvěma tečkami) se reguluje průchod vzduchu před sklo topeniště (oplachování skla) a následně i samotný výkon kamen. Při spalování dřeva musí být tento ovladač otevřen vždy alespoň trochu, aby docházelo k dokonalému spalování uhlíku a prchavé hořlaviny, uvolňující se z palivového dřeva. Tím se zvýší účinnost spalování a čištění skla (viz kapitola BĚŽNÝ PROVOZ). Vytahováním táhla se sekundární vzduch přivírá. Sekundární vzduch je možné připojit na vedení externího vzduchu skrze flexibilní rouru a litinové hrdlo v zadní části kamen (flexibilní roura není součástí balení výrobku).

kamen jsou následující:

	Hodinová spotřeba [kg/h]	Primární vzduch	Sekundární vzduch	Terciální vzduch
STEFANY FORNO BII; SVEZIA NEW BII; NORVEGIA NEW BII	2,9	ZAVŘENÝ	OTEVŘENÝ	PŘEDNASTAVENÝ

KOUŘOVOD

Základní požadavky pro správnou funkci zařízení:

- vnitřní část musí být pokud možno kruhová;
- být tepelně izolovaný a neprodyšný a konstruovaný s vhodnými materiály, které odolávají teple, produktům spalování a případným kondenzacím;
- být bez míst s nedostatečnou propustností a mít svislé uspořádání s odchylkami nepřesahujícími 45°;
- pokud se již používá, musí být čistý;
- respektovat technické údaje v návodu k použití;

V případě, že kouřovody mají čtvercový nebo obdélníkový průřez, musí být vnitřní hrany zaoblené s poloměrem nejméně 20 mm. Pro obdélníkový průřez musí být maximální poměr mezi stranami $\leq 1,5$. Příliš malá část způsobuje snížení tahu. Doporučuje se minimální výška 4 m. Následující materiály jsou zakázané, a tudíž ohrožují správnou funkci zařízení: azbestový cement, pozinkovaná ocel, drsné a porézní vnitřní plochy. Na **Obrázku 1** jsou uvedeny některé příklady řešení.

Minimální průřez musí být 4 dm² (například 20x20 cm) pro zařízení, jejichž průměr potrubí je menší než 200 mm, nebo 6,25 dm² (například 25x25 cm) pro zařízení s průměrem větším než 200 mm.

Odtah vytvořený kouřovodem musí být dostatečný, ale ne příliš velký.

Příliš velký průřez kouřovodu může vykazovat příliš velký objem pro ohřev a v důsledku toho způsobit obtíže při provozu zařízení; aby se tomu zabránilo, proveďte jeho intubaci v celé jeho výšce. Příliš malá část způsobuje snížení tahu.



POZOR: POKUD JDE O REALIZACI PŘIPOJENÍ KE KOUŘOVODU V BLÍZKOSTI HOŘLAVÝCH MATERIÁLŮ, POSTUPUJTE PODLE USTANOVENÍ NORMY UNI10683. KOUŘOVOD MUSÍ MÍT VHODNÝ ODSTUP OD HOŘLAVÝCH NEBO SPALITELNÝCH MATERIÁLŮ PROSTŘEDNICTVÍM ODPOVÍDAJÍCÍ IZOLACE NEBO VZDUCHOVÉ MEZERY. JE ZAKÁZÁNO NECHAT V NĚM PROCHÁZET POTRUBÍ ZAŘÍZENÍ NEBO VZDUCHOVÉ PŘÍVODNÍ KANÁLY. JE ROVNĚŽ ZAKÁZÁNO VYTVÁŘET NA POTRUBÍ POHYBLIVÉ NEBO PEVNÉ OTVORY PRO PŘIPOJENÍ DALŠÍCH ODLIŠNÝCH ZAŘÍZENÍ (VIZ KAPITOLA PŘIPOJENÍ KE KOUŘOVODU OTEVŘENÉHO KRBU NEBO OHNIŠTĚ).

KOMÍN

Odtah kouřovodu závisí také na komíně.

Je proto nezbytné, aby, jedná-li se o ruční výrobu, byla výstupní část větší než dvojnásobek vnitřního průřezu kouřovodu (**Obrázek 2**). Vrchol komína musí vždy překročit hřeben střechy a zajistit vypouštění také v přítomnosti větru (**Obrázek 3**).

Komín musí splňovat následující požadavky:

- Mít vnitřní průřez, který odpovídá tomu komína.
- Mít užitečný průřez výstupu dvakrát větší než je ten uvnitř kouřovodu.
- Být konstruován tak, aby se zabránilo pronikání deště, sněhu a jakéhokoliv cizího tělesa do kouřovodu.
- Být snadno kontrolovatelný pro případnou údržbu a čistící operace.

PŘIPOJENÍ KE KOMÍNU

Výrobky s automatickým zavíráním dvířek (typ 1) musí být povinně provozovány, z bezpečnostních důvodů, s uzavřenými dvířky topeniště (s výjimkou úvodní fáze přikládání paliva nebo případného odebírání popela).

Výrobky s dvířky bez automatického zavírání (typ 2) musí být připojeny k vlastnímu kouřovodu. Provoz s otevřenými dvířky je povolen pouze pod dohledem.

Potrubní vedení do kouřovodu musí být co možná nejkratší, rovné horizontální nebo mírně nahoru, a neprodyšné.

Připojení musí být provedeno stabilními a pevnými trubkami, vyhovující všem platným normám a předpisům a, jak je stanoveno zákonem, musí být hermeticky připevněno ke kouřovodu.

Vnitřní průměr spojovacího potrubí musí odpovídat vnějšímu průměru objímky pro vypouštění kouřových plynů zařízení (DIN 1298).



POZOR: pokud jde o realizaci připojení ke kouřovodu a hořlavé materiály postupujte podle ustanovení normy UNI10683. Kouřovod musí mít vhodný odstup od hořlavých nebo spalitelných materiálů prostřednictvím odpovídající izolace nebo vzduchové mezery. Minimální bezpečnostní vzdálenost je 25 cm.

Podtlak na komíně (TAH) musí být alespoň 10 Pa (=1.0 mm sloupce vody). Měření musí být vždy prováděno na horkém zařízení (jmenovitá výhřevnost). Když podtlak překročí 17 Pascal, je nutné jej redukovat instalací doplňkového regulátoru tahu (škrtkicí klapka) na vypouštěcím potrubí nebo v komíně, podle platných předpisů.



Pro dobrý provoz zařízení je nezbytné, aby v místě instalace bylo přiváděno dostatečné množství vzduchu pro spalování (viz kapitola VENTILACE A VĚTRÁNÍ MÍSTA INSTALACE).

PŘIPOJENÍ KE KOUŘOVODU OTEVŘENÉHO KRBU NEBO OHNIŠTĚ

Kouřový kanál je úsek potrubí, který připojuje výrobek ke kouřovodu; při připojení musí být dodržovány tyto jednoduché, ale velmi důležité zásady:

- Ze žádného důvodu se nesmí použít kouřový kanál, který má menší průměr než hrdlo výstupu na výrobku;
- Každý metr vodorovné trasy kouřového kanálu způsobuje významnou ztrátu naložení, která bude muset být kompenzována zvýšením kouřovodu;
- Vodorovná část nesmí v každém případě nikdy přesáhnout 2 m (UNI 10683);
- Každé zakřivení kouřového kanálu výrazně snižuje tah komína, který musí být kompenzován odpovídajícím zvýšením;
- Italská norma UNI 10683 stanoví, že zakřivení nebo variace směru nesmí být v žádném případě více než 2 včetně vstupu do kouřovodu.

Chcete-li použít kouřovod otevřeného krbu nebo ohniště, bude nutné uzavřít hermeticky odsavač pod vstupním bodem kouřového kanálu pol. **A Obrázek 5**.

Jestliže pak je kouřovod příliš velký (např. 30x40 cm nebo 40x50 cm), je nutné do něj vsunout trubku z nerezové oceli o velikosti nejméně 200 mm v průměru, pol. **B**, a dbát na to, aby byl dobře uzavřen zbývající prostor mezi trubkou a kouřovodem bezprostředně pod komínem pol. **C**.

VENTILACE A VĚTRÁNÍ MÍSTA INSTALACE

Pro odvádění spalin z místa instalace, je **POVINNE**, aby v místě bylo dostatečné množství přiváděného vzduchu. V případě oken a vzduchotěsných dveří (např. domy postavené s kritérii úspor energie), je možné, že přístup čerstvého vzduchu není zaručen, což může ohrozit odtah zařízení, vaše zdraví a bezpečnost.

DŮLEŽITÉ: Pro lepší pohodu a odpovídající okysličení samotného prostředí může být vzduch odváděn přímo z venku spojovací armaturou k flexibilnímu potrubí. Potrubní vedení (NENÍ součástí dodávky) musí být hladké s minimálním průměrem **Obrázek 9**, musí mít maximální délku 3 m a vykazovat ne více než tři zakřivení. Pokud je potrubí připojeno přímo s vnějším prostředím, musí být vybaveno speciálním větrolem.

Pro dobrý provoz zařízení je **POVINNÉ**, aby do místa instalace bylo přiváděno dostatečné množství vzduchu pro spalování a okysličení samotného prostředí.

To znamená, aby pomocí speciálních otvorů komunikujících s vnějším prostorem, mohl vzduch cirkulovat pro spalování i se zavřenými dveřmi a okny.

Větrací otvory musí splňovat následující požadavky:

- chráněny mřížkami, kovovými sítěmi, apod., aniž by se však snížil čistý užitečný průřez;
- provedeny takovým způsobem, aby umožnily úkony údržby;
- umístěny takovým způsobem, aby nemohly být ucpány;
- Nacházejí-li se v místě instalace zařízení odsávače par, NESMÍ být tyto odsávače provozovány současně. Odsávače by mohly způsobit výstup kouře do prostoru, i se zavřenými dvířky topeniště.

Přívod čistého a neznečištěného vzduchu může být také získán z prostoru/místnosti přiléhajícího k místu instalace (větrání a nepřímá ventilace) za předpokladu, že tento přívod může probíhat volně přes trvalé otvory komunikující s vnějším prostředím.

Přilehlý prostor/místnost nelze použít jako garáž, skladiště hořlavého materiálu ani pro činnosti s nebezpečím požáru, koupelna, ložnice nebo společný prostor/místnost nemovitosti.

Větrání je považováno za dostatečné, je-li prostor opatřen přívody vzduchu podle tabulky:

Kategorie zařízení	Referenční norma	Procento čistého průřezu otvoru vzhledem k průřezu výstupu kouře zařízení	Minimální čistá hodnota otvoru ventilačního potrubí
Krbové vložky	UNI EN 13229	50%	200 cm ²
Krbová kamna	UNI EN 13240	50%	100 cm ²
Sporáky	UNI EN 12815	50%	100 cm ²



Je zakázána instalace v místech s nebezpečím požáru. Je také zakázána instalace v obytných prostorách/místnostech, ve kterých je podtlak, naměřený v práci mezi vnitřním a vnějším prostředím, větší než 4 Pa - referenční normou pro Itálii je UNI10683.

Je třeba dodržovat všechny národní, regionální, krajské a obecní právní předpisy země, ve které bylo zařízení nainstalováno.

POVOLENÁ A NEPOVOLENÁ PALIVA

Povolená paliva jsou dřevěná polena. Je nutné používat pouze polena suchého dřeva (max. 20% obsahu vody). Měla by se přikládat maximálně 2 až 3 dřevěná polena. Kusy dřeva by měly mít délku cca 20-30 cm a maximální obvod 30-35 cm.

Dřevěné lisované nepotažené brikety musí být používány opatrně, aby nedošlo ke škodlivému přehřátí zařízení, neboť mají vysokou hodnotu výhřevnosti.

Dřevo použité jako palivo musí mít obsah vlhkosti nižší než 20% a musí být uloženo na suchém místě. Mokré dřevo činí zapalování obtížnějším, protože vyžaduje více energie k odpaření přítomné vody. Obsah vlhkosti má také tu nevýhodu, že se snížením teploty voda kondenzuje nejprve v ohništi a poté v komíně a způsobuje značné zanášení sazemi s následným možným rizikem požáru.

Čerstvé dřevo obsahuje asi 60% H₂O, proto není vhodné ke spalování. Dřevo je třeba umístit na suchém a větraném místě (například pod střešou) po dobu alespoň dvou let před jeho použitím.

Následující předměty NEMOHOU být spalovány: uhlí, odřezky, části kůry a panelů, mokré nebo lakem ošetřené dřevo, plastové materiály; v takovém případě záruka výrobku zaniká.

Papír a lepenka musí být používány pouze pro zapalování.

Spalování odpadů je ZAKÁZÁNO a mohlo by poškodit zařízení a kouřovod, stejně jako poškodit zdraví a vyvolat stížností sousedů na zápach. Dřevo není palivo s dlouhou životností, a proto není možný kontinuální vytápění během noci.

Druh	kg/mc	kWh/kg Vlhkost 20%
Buk	750	4,0
Cedr	900	4,2
Jilm	640	4,1
Topol	470	4,1
Modřín*	660	4,4
Smrk*	450	4,5
Borovice lesní*	550	4,4

* MÁLO VHODNÉ PRYSKYŘIČNÉ DŘEVO



POZOR: Dlouhé a nepřetržité používání dřeva mimořádně bohatého na aromatické oleje (např. eukalyptus, myrta, atd.) způsobuje náhlé zhoršení (odlupování) litinových složek obsažených ve výrobku.

Deklarované technické údaje byly získány použitím silice bukového dřeva třídy „A1“ podle normy UNI EN ISO 17225-5 a vlhkosti nižší než 20%. Použití jiných silic může znamenat nutnost provést určité úpravy a mohlo by způsobit odlišné výnosy výrobku.

ZAPALOVÁNÍ



DŮLEŽITÉ: při prvním zapalování je nevyhnutelný výskyt nepříjemného zápachu (v důsledku sušení lepidel přítomných v těsnici šňůrce nebo z ochranných nátěrů), který zmizí po krátkém používání. **Musí být v každém případě zajištěno dobré větrání prostředí.** Při prvním zapálení Vám doporučujeme vložit omezené množství paliva a pomalu zvyšovat výhřevnost zařízení.

Je ZAKÁZÁNO používání jakýchkoli kapalných látek, jako jsou např. alkohol, benzín, nafta a pod.

Nikdy zařízení nezapínejte, pokud se v místnosti vyskytují hořlavé plyny.

Pro správné první zapnutí/zapálení výrobků ošetřených barvami pro vysoké teploty, je potřeba vědět následující:

- výrobní materiály dotčených výrobků nejsou homogenní, ve skutečnosti spolu existují díly z litiny a oceli.
- teplota, které je tělo výrobku vystaveno, není homogenní: teplota se mění od zóny k zóně od 300 °C do 500 °C;
- během své životnosti je výrobek podroben střídavým cyklům zapalování a uhasnutí během téhož dne a intenzivní cykly používání či absolutního klidu podle ročních období;
- předtím, než bude výrobek považován za zaběhnutý, bude muset být nový výrobek vystaven mnoha cyklům spuštění/zapálení, aby všechny materiály a barvy mohly dokončit různá elastická namáhání;
- zejména zpočátku je možné zaznamenat emise typického zápachu kovů podrobených velkému tepelnému zatížení a ještě čerstvého nátěru. Tato barva, i když je v průběhu výroby vypálena při 250°C po dobu několika hodin, musí překročit mnohokrát a po určitou dobu teplotu 350°C předtím, než je zcela začleněna s kovovými povrchy.

Proto je důležité dodržovat tyto kroky ve fázi zapalování:

- Ujistěte se, že je zajištěna silná výměna vzduchu v místě, kde je zařízení instalováno.
- Během prvních startů/zapalování nepřetěžujte spalovací komoru (asi polovina množství uvedeného v návodu k použití), a udržujte výrobek zapnutý/zapálený po dobu nejméně 6-10 hodin nepřetržitě, s ovladači otevřenými méně, než jak je uvedeno v návodu k použití.
- Opakujte tento postup nejméně 4-5 krát nebo vícekrát, podle Vašich možností.
- Následně zvyšujte zatížení/náklad (dodržováním toho, co je v návodu k obsluze popsáno ohledně maximálního zatížení/nákladu) a udržujte pokud možno dlouhou dobu zapálení, a vyhněte se, alespoň v tomto raném stádiu, krátkých cyklů zapalování-zhasínání.
- Během prvních zapalování by se o zařízení neměl opírat žádný předmět a zejména o jeho lakované povrchy. Během zahřívání se nedotýkejte lakovaných povrchů.**
- Po uplynutí období „zaběhnutí“ můžete používat Váš výrobek jako motor automobilu, se zabráněním náhlým ohřevům s nadměrným zatížením/nákladem.

Pro zapálení ohně doporučujeme použít malé kousky dřeva spolu s papírem nebo jinými prodávanými prostředky zapálení. Otvory pro vzduch (primární a sekundární) musí být otevřeny současně jen trochu (musí se také otevřít případný ovladač zapalování a škrtkicí klapka umístěná na trubce odpadního kouře). **Až dřevo začne hořet, je možné přiložit pomalým otevřením dvířek tak, aby se zabránilo výstupu kouře**, zavře se ovladač primárního vzduchu a ovládá se spalování prostřednictvím sekundárního vzduchu podle pokynů uvedených v kapitole TECHNICKÝ POPIS.

Během této fáze nenechávejte nikdy ohniště bez dozoru.



Nikdy zařízení nepřetěžujte (viz kapitole TECHNICKÝ POPIS / hodinová spotřeba). Příliš mnoho paliva a příliš mnoho vzduchu pro spalování mohou způsobit přehřátí a tedy poškození zařízení. **Záruka se nevztahuje na škody vzniklé v důsledku přehřátí zařízení.**

ZAPALOVÁNÍ S NÍZKÝMI EMISEMI

Bezkouřové spalování je způsob zapalování, aby se významně snížily emise škodlivých látek. Dřevo hoří postupně shora dolů, takže spalování probíhá pomaleji a více kontrolovaným způsobem. Spaliny, procházející vysokými teplotami plamene, se spálí téměř úplně.

Dávejte kusy dřeva do topeniště v určité vzdálenosti od sebe, jak je znázorněno na **Obrázku 7**. Uspořádejte dolů ty silnější a nahoru ty tenčí, nebo ve svislém směru v případě úzkých a vysokých spalovacích komor. Umístěte modul zapalování nad hromadu, uspořádejte první polena modulu kolmo na hromadu dříví.

Modul zapalování. Tento modul zapalování nahrazuje ten z papíru nebo lepenky.

Připravte 4 polena s příčným průřezem 3 cm x 3 cm a délce 20 cm **Obrázek 7**. Položte překříženě čtyři polena nad hromadu dřeva, napříč k ní, a uprostřed zapalovací modul ohně, kterým může být například dřevitá vlna impregnovaná voskem. K zapálení ohně postačuje zápalka. V případě potřeby můžete také použít tenčí kousky dřeva: v takovém případě bude třeba větší množství. Držte otevřený ventil vypouštění kouře a ovladač pro spalovací vzduch.

Po zapálení ohně pusťte ovladač, který reguluje vzduch pro spalování v uvedené poloze:

Palivo	PRIMÁRNÍ vzduch	SEKUNDÁRNÍ vzduch	TERCIÁRNÍ vzduch
Dřevo	ZAVŘENÝ	1/2 OTEVŘENÝ	PŘEDKALIBROVANÝ

DŮLEŽITÉ:

- nepřikládejte další dřevo mezi jednotlivými kompletními přiloženími;
- nikdy oheň neduste zavřením vzduchových otvorů;
- pravidelné čištění kominíkem snižuje emise jemných prachových částic.
- Tyto pokyny jsou podpořeny **ENERGIA Legno SVIZZERA** www.energia-legno.ch

BĚŽNÝ PROVOZ

Po správném umístění ovladačů vložte označený hodinový náklad dřeva, aniž by došlo k přetížení, které způsobuje abnormální namáhání a deformace (v souladu s pokyny uvedenými v kapitole TECHNICKÝ POPIS). **Je vždy nezbytné používat výrobek, když jsou dvířka zavřená, aby se zabránilo poškození v důsledku nadměrného přehřátí (efekt kovárny). Nedodržení tohoto pravidla znamená zánik záruky.**

Zařízení s automatickým zavíráním dvířek (typ 1) musí být nutně provozována, z bezpečnostních důvodů, s uzavřenými dvířky topeniště (s výjimkou úvodní fáze přikládání paliva nebo případné odebrání popelu).

Zařízení s dvířky bez automatického zavírání (typ 2) musí být připojena k vlastnímu kouřovodu. Provoz s otevřenými dvířky je povolen pouze pod dohledem.



DŮLEŽITÉ: Z bezpečnostních důvodů mohou být dvířka ohniště otevřená pouze při přikládání paliva. Ohniště musí zůstat zavřené během provozu i během období nepoužívání.

Pomocí ovladačů se reguluje vypouštění tepla ohniště. Ty musí být vždy otevřeny podle tepelných potřeb. Nejlepšího spalování (s minimálním množstvím emisí) se dosáhne, při přikládání dřeva, když většina vzduchu pro spalování proudí přes ovladač sekundárního vzduchu.

Zařízení se nesmí nikdy přetížít. Příliš mnoho paliva a příliš mnoho vzduchu pro spalování mohou vést k jeho přehřátí a poškození kamen, zejména se mohou vyskytnout praskliny na spodní části fasády. **Na škody způsobené přehřátím se nevztahuje záruka.** Je proto nezbytné používat výrobek vždy, když jsou dvířka zavřená, aby se zabránilo poškození v důsledku nadměrného přehřívání (efekt kovárny). Potřebná úprava ovladačů pro získání jmenovité výhřevnosti s podtlakem na komínu 10 Pa (1,0 mm sloupce vody) je následující: viz kapitola TECHNICKÝ POPIS. **Toto je zařízení s přerušovaným spalováním.**

Kromě regulace vzduchu pro spalování je intenzita spalování a tedy výhřevnost ovlivněna kominem. Dobrý odtah komína vyžaduje menší množství vzduchu pro spalování, zatímco nedostatečný odtah vyžaduje větší množství vzduchu pro spalování.

Chcete-li ověřit dobré spalování, zkontrolujte, zda je kouř vycházející z komína průsvitný. Pokud je bílý, znamená to, že zařízení není správně nastaveno nebo že je dřevo příliš vlhké; pokud je kouř šedý nebo černý, je to známkou toho, že spalování není úplné (je zapotřebí větší množství sekundárního vzduchu).



POZOR: Při přidávání paliva nad uhlíky v nepřítomnosti plamene může dojít k vytvoření velkého množství kouře. Pokud se tak stalo, mohlo by to vytvořit výbušnou směs plynu a vzduchu, a v extrémních případech způsobit výbuch. Z bezpečnostních důvodů se doporučuje provést nový cyklus zapalování s použitím malých větviček.

PROVOZ V PŘECHODNÝCH OBDOBÍ

V přechodném období, tj. když vnější teploty jsou vyšší, nebo v případě náhlého zvýšení teploty, mohou být způsobeny rušivé vlivy pro kouřovod, které způsobí, že odpadní plyny nejsou odsávány úplně. Odpadní plyny úplně neodcházejí (intenzivní zápach plynu).

V takovém případě rošt setřepete častěji a zvýšte vzduch pro spalování. Potom vložte menší množství paliva tak, aby se spálilo rychleji (s rozvojem plamenů), a tím se stabilizuje tah komína. Poté zkontrolujte, že jsou všechny otvory pro čištění a připojení ke komínu hermeticky uzavřeny. **V případě pochyb zařízení nepoužívejte.**

ÚDRŽBA A PÉČE

Zkontrolujte a vyčistěte, alespoň jednou za rok, vnější přívod vzduchu. Komín musí být pravidelně vymeten koštětem kominíkem. Nechte zkontrolovat Vaším místním kominíkem správnou instalaci výrobku, připojení na komín a větrání.



DŮLEŽITÉ: ÚDRŽBA MUSÍ BÝT PROVÁDĚNA VÝLUČNĚ NA STUDEMÉM ZAŘÍZENÍ. Mohou být použity pouze náhradní díly výslovně povolené a nabízené společností La NORDICA S.p.A. V případě potřeby se prosím obraťte na svého prodejce. **ZAŘÍZENÍ NESMÍ BÝT UPRAVOVÁNO!**

ČIŠTĚNÍ SKLA

Prostřednictvím zvláštního přívodu sekundárního vzduchu se účinně omezuje vytváření špíny ukládající se na skle dvířek. Nemůže však být nikdy zabráněno používání tuhých paliv (např. vlhké dřevo) a to nelze považovat za vadu zařízení.



DŮLEŽITÉ: čištění panoramatického skla musí být provedeno pouze a výhradně, když je zařízení studené, aby se zabránilo explozi. Pro čištění můžete použít specifické produkty nebo navlhčenou kouli z novinového papíru (deník) obalenou popelem. **V každém případě nepoužívejte brusné nebo chemicky agresivní hadry nebo produkty.**

Správný postup zapalování, použití množství a typu vhodných paliv, správné umístění sekundárního vzduchového seřizovače, dostatečný tah komína a přítomnost spalovacího vzduchu jsou nezbytné pro optimální fungování zařízení a pro udržení čistého skla.



ROZBITÍ SKEL: keramická skla jsou odolná teplotním výkyvům 750°C a nepodléhají tepelným šokům. Jejich rozbití může být způsobeno pouze mechanickými otřesy (nárazy nebo násilné zavírání dvířek, apod.). Proto náhrada není v záruce.

ČIŠTĚNÍ POPELNÍKU

Všechny výrobky mají topeniště s roštem a zásuvku pro sběr popela **Obrázek 8**. Doporučujeme Vám pravidelně popelník vyprazdňovat a zabránit tak jemu kompletnímu naplnění, aby nedošlo k přehřátí roštu. Dále Vám doporučujeme ponechat vždy 3-4 cm popela v ohništi.



POZOR: popel odstraněný z ohniště musí být ukládán do nádoby z ohnivzdorného materiálu opatřené neprodyšným víkem. Nádoba se umístí na podlaze z nehořlavého materiálu, daleko od hořlavých materiálů až do vyhasnutí a úplného ochlazení popela.

ČIŠTĚNÍ KOUŘOVODU

Správný postup zapalování, použití množství a typu vhodných paliv, správné umístění sekundárního vzduchového seřizovače, dostatečný tah komína a přítomnost spalovacího vzduchu jsou nezbytné pro optimální fungování zařízení a pro udržení čistého skla.

Nejméně jednou za rok je třeba provést důkladné vyčištění, nebo vždy, je-li to potřeba (provozní problémy a nízký výnos). Nadměrné ukládání sazí (kresot) může způsobit problémy s vypouštěním spalin a požáru v kouřovodu.



Čištění musí být prováděno výlučně na studeném zařízení. Tato operace musí být prováděna kominíkem, který může současně provést inspekci.

Při čištění je nutno ze zařízení odstranit popelník, rošt a deflektor kouře pro usnadnění pádu sazí.

Deflektory jsou snadno odstranitelné z jejich míst, protože nejsou pevně připevněny žádným šroubem. Po provedení čištění musí být znovu umístěny na svá místa (**Obrázek 10**).



POZOR: Nefunkčnost kouřového deflektoru způsobuje silný podtlak, s příliš rychlým spalováním a nadměrnou spotřebou dřeva s přehřátím zařízení.

LETNÍ Odstávka

Po vyčištění krbového ohniště, komína a kouřovodu, kompletním odstraněním popela a dalších případných zbytků, je třeba zavřít všechna dvířka pomocí krbových ovladačů. V případě, že je přístroj odpojen od komína, je vhodné uzavřít výstupní otvor.

Je vhodné provést čištění komína alespoň jednou za rok; zároveň tak zkontrolovat skutečný stav těsnění, které, pokud není zcela neporušené - tedy nepřiléhá ke kamnům - nezaručuje správnou funkčnost zařízení! Byla by tak nezbytná jeho výměna.



V případě vlhkosti v místnosti, kde se zařízení nachází, umístěte do ohniště absorpční soli. Čraňte litinové části, pokud chcete udržet po dlouhou dobu nezměněný estetický vzhled, neutrální vazelinou.

KACHLOVÉ OBLOŽENÍ (JE-LI PŘÍTOMNO)

Kachle **La NORDICA S.p.A.** jsou ručně vyrobené předměty a jako takové mohou vykazovat mikroprasklinky, flíčky a vady stínování. Tyto vlastnosti svědčí o jejich cenné originalitě.

Smalt a kachle, vzhledem k jejich rozdílnému koeficientu dilatace, vytváří mikrotrhliny (popraskání), které demonstrují jejich skutečnou pravost.



Pro čištění kachlového obložení se doporučuje používat měkký a suchý hadr; **pokud je používán jakýkoliv čisticí prostředek nebo kapalina, mohly by proniknout do prasklin a trvale je zvýraznit.**

VÝROBKY Z MASTKU (JSOU-LI PŘÍTOMNY)

Mastek se čistí velmi jemným smirkovým papírem nebo brusnou houbičkou. **NEPOUŽÍVEJTE** žádný čisticí prostředek nebo kapaliny.

LAKOVANÉ VÝROBKY (JSOU-LI PŘÍTOMNY)

Po letech používání výrobku je změna barvy lakovaných částí zcela normální jev. Tento jev je dán obrovskými teplotními změnami, kterým je výrobek vystaven, když je v provozu a stárnutí samotného nátěru v průběhu času.



UPOZORNĚNÍ: před případným použitím nové nátěrové hmoty je třeba vyčistit a odstranit veškeré zbytky z povrchu, který budete natírat.

SMALTOVANÉ VÝROBKY (JSOU-LI PŘÍTOMNY)

K čištění smaltovaných částí použijte mýdlovou vodu nebo neutrální čisticí prostředek, který **NENÍ** abrazivní nebo chemicky agresivní, a to za studena.



Po čištění **NENECHÁVEJTE** mýdlovou vodu nebo čisticí prostředek zaschnout, ale ihned jej odstraňte. **NEPOUŽÍVEJTE** brusný papír nebo železnou drátěnku.

CHROMOVANÉ KOMPONENTY (JSOU-LI PŘÍTOMNY)

Pokud by chromované součásti zmodraly v důsledku přehřátí, lze to vyřešit speciálním čisticím prostředkem.

LITINOVÉ KRUHY (JSOU-LI PŘÍTOMNY)

Litinové kruhy by měly být pravidelně broušeny smirkovým papírem zrnitosti 150 **NE smaltované části.**



DŮLEŽITÉ: aby se zabránilo tvorbě rzi, **nenechávejte** hrnce nebo pánve na studených kamnech. To může způsobit rezavé kruhy, ošklivé na pohled a těžké k odstranění.

STANOVENÍ TEPELNÉHO VÝKONU

Neexistuje žádné absolutní pravidlo, které umožňuje vypočítat správný potřebný výkon. Tento výkon je odvislý na prostoru, který je vyhříván, ale také závisí do značné míry na izolaci. V průměru je tepelný výkon potřebný pro dobře izolovanou místnost **30 kcal/h na m³** (při vnější teplotě 0 °C).

Vzhledem k tomu, že **1 kW odpovídá 860 kcal/h**, lze přijmout hodnotu **35 W/m³**.

Za předpokladu, že chcete vytápět místnost o velikosti 150 m³ (10 x 6 x 2,5 m) v izolovaném obydlí, budete potřebovat 150 m³ x 35 W/m³= 5250 W nebo 5,25 kW. Jako hlavní topení proto bude stačit 8 kW jednotka.

Palivo	Jednotka	Orientační hodnota spalování		Potřebné množství v poměru k 1 kg suchého dřeva
		kcal/h	kW	
Suché dřevo (15% vlhkosti)	kg	3600	4.2	1,00
Mokré dřevo (50% vlhkosti)	kg	1850	2.2	1,95
Dřevěné brikety	kg	4000	5.0	0,84
Lignitové brikety	kg	4800	5.6	0,75
Běžný antracit	kg	7700	8.9	0,47
Koks	kg	6780	7.9	0,53
Zemní plyn	m ³	7800	9.1	0,46
Nafta	L	8500	9.9	0,42
Elektřina	kW/h	860	1.0	4,19

POUŽITÍ TROUBY (JE-LI PŘÍTOMNA)

Množstvím přiváděného vzduchu pro spalování může být teplota trouby výrazně ovlivněna. Správný chod pro pohodlné pečení může být ovlivněn i komínovým tahem a čistotou spalinových cest. Při pečení pokrmů se může vytvořit v troubě voda v podobě páry s kondenzací na stěnách a dvířkách. Je to fyzický jev. Otevřením dveří na krátkou dobu (jednou nebo dvakrát, nebo dokonce častěji v případě delší doby pečení) můžete páru z prostoru trouby odstranit a výrazně snížit výskyt kondenzace.

ÚDRŽBA TROUBY (JE-LI PŘÍTOMNA)

Aby se zabránilo možnému vzniku koroze, doporučuje se:

- Nechte uniknout páru z trouby, aby pro snížila formace případné kondenzace, krátkým a opatrným otevřením dvířek (1 nebo 2 krát, častěji v případě vaření velmi vlhkých jídel a jídel s dlouhou dobou vaření);
- Po uvaření vyjměte jídlo z trouby. Nechávání potravin vychladnout uvnitř trouby pod 150°C způsobuje tvorbu kondenzace;
- Když je vaření dokončeno. Nechte částečně otevřená dvířka trouby, aby se vysušila případná kondenzace;
- V případě vytvoření vlhkosti uvnitř trouby se doporučuje ošetřit neutrální vazelinou vnitřní část litinových dvířek (**jsou-li přítomna**).
- Opakujte ošetření neutrální vazelinou na vnitřní straně dvířek z litiny každých 3-6 měsíců v závislosti na tom, jak hodně je trouba používána;
- V případě vytvoření rzi na vnitřní části litinových dvířek, odstraňte rez pomocí abrazivního materiálu a poté ošetřete povrch litiny neutrální vazelinou.

*S cílem zajistit kvalitu potravin, které jsou tepelně upravovány v troubě, **NEBYL** vnitřek litinových dvířek ošetřen žádným produktem.*

ZÁRUČNÍ PODMÍNKY

1. Na výrobky společnosti La Nordica S.p.A. je poskytnuta záruka, v rámci Evropské unie, po dobu 24 měsíců ode data nákupu. Nákup musí být ověřen platným daňovým dokladem vydaným prodejcem (pokladní účtenka, faktura nebo dodací list), který identifikuje zakoupený výrobek a datum jeho nákupu a/nebo dodání.

POZOR: Tato standardní záruka nenahrazuje záruky předvídané evropskými normami na ochranu spotřebitelů.

Standardní záruka je omezena na italské území a na těch územích v rámci Evropské unie, které jsou pokryté službami autorizovaných servisních středisek (viz stránky www.lanordica-extraflame.com).

Dále je třeba ji chápat územně ohraničenou na stát bydliště spotřebitele, který musí být stejný jako ten, kde má své sídlo prodejce výrobku La Nordica S.p.A.

Tato pravidla neplatí v případě nákupu výrobku v oblasti komerčních, podnikatelských nebo profesních aktivit. V těchto případech bude záruka na výrobek omezena na dobu 12 měsíců od data nákupu.

ZÁRUKA PRO ITÁLIÍ

Co dělat v případě provozního selhání výrobku:

Nahlédněte do návodu k obsluze, aby zjistili, zda anomálii nelze snadno vyřešit správným uplatněním funkcí samotného výrobku. Ujistěte se, že vada spadá do typu anomálií, na které se vztahuje záruka; v opačném případě budou náklady na provedení zásahu účtovány spotřebiteli. Když žádáte o zásah asistenční služby Autorizovaného zákaznického servisu vždy uveďte: - povahu vady - model vašeho zařízení - úplnou adresu - telefonní číslo

ZÁRUKA PRO EVROPU

Co dělat v případě provozního selhání výrobku:

Nahlédněte do návodu k obsluze, aby zjistili, zda anomálii nelze snadno vyřešit správným uplatněním funkcí samotného výrobku. Ujistěte se, že vada spadá do typu anomálií, na které se vztahuje záruka; v opačném případě budou náklady na provedení zásahu účtovány spotřebiteli. Požádejte prodejce o zásah asistenční služby nebo adresu autorizovaného zákaznického servisu vždy s uvedením: povahy vady, modelu vašeho zařízení, úplnou adresu a telefonním číslem.

V případě vady, která se projeví v prvních 6 měsících životnosti výrobku, má spotřebitel nárok na opravu vady zdarma.

Od sedmého do dvacátého čtvrtého měsíce, v případě zjištění nedostatku shody, bude zákazník muset nést náklady zavolání, zatímco prodávající i nadále ponese náklady na pracovní sílu a veškeré použité funkční díly.

2. V případě, že jsou vady přičitatelné vnějším podmínkám a/nebo událostem, jako jsou, čistě indikativně, nedostatečná kapacita zařízení, nesprávná instalace a/nebo údržba prováděna osobami, které nespĺňují požadavky právních předpisů platných v zemi bydliště spotřebitele, nedbalost, neschopnost používání a špatná údržba spotřebitelem, než jak je uvedeno a doporučeno v návodu k obsluze tohoto výrobku, který je nedílnou součástí kupní smlouvy, záruka propadá.

Dále nejsou v této záruce zahrnuty škody výrobku utrpěné v nepřítomnosti prokázaných příčin přičitatelných výrobním vadám. Stejně tak jsou vyloučeny z této záruky vady přiřaditelné nesprávné funkci kouřovodu, podle právních předpisů platných v zemi v době nákupu, stejně jako všechny vady výrobku způsobené nedbalostí, nehodou, nevhodnou manipulací a/nebo poškozením při přepravě (poškrábání, promáčknutí, atd.), zásahové práce provedené neautorizovanými osobami a jiné škody způsobené nesprávným jednáním spotřebitele ve snaze napravit počáteční závadu.

Ze záruky jsou vyloučeny následující spotřební materiály: těsnění, keramická nebo tvrzená skla, krytiny a litinové rošty, žáruvzdorné materiály (např. Nordiker nebo jiný), lakované, chromované nebo pozlacené díly, kachlové prvky, rukojeti, ohřívadla a související komponenty. U výrobků Hydro je výměník tepla ze záruky vyloučen v případě, že není vytvořen adekvátní antikondenzační obvod, který zaručuje minimální teplotu vratné vody zařízení alespoň 55 stupňů. Obecně lze říci, že jsou ze záruky vyloučeny všechny externí komponenty výrobku, na kterých může spotřebitel provádět zásahy přímo během používání a/nebo údržby nebo které mohou být předmětem opotřebení a/nebo tvorby rzi, skvrn na oceli, v důsledku používání agresivních čisticích prostředků.

V případě hlášení nezjištěných závad ve fázi ověření autorizovaným technikem, bude zásah účtován v plné výši spotřebiteli.

3. V případě nemožnosti obnovení výrobku do původního stavu jeho opravou nebo opravou jeho komponentů, bude výrobek vyměněn, s ponecháním bez změny lhůty a podmínek záruky získaných při zakoupení nahrazeného výrobku/komponentu.

4. Společnost La Nordica S.p.A. nenese žádnou zodpovědnost za případné škody, které mohou, přímo nebo nepřímo, být způsobeny osobám, zvířatům a na majetku, v důsledku nedodržení pokynů uvedených v návodu k obsluze a týkající se varování pro úkony instalace, použití a údržby výrobku (lze také stáhnout z webových stránek).

5. Ze záruky jsou vyloučeny zásahy pro kalibraci a/nebo seřízení výrobku vztahující se k druhu paliva nebo jiného.

6. Pokud by se výrobek opravoval u jednoho z autorizovaných servisních středisek označených společností La Nordica S.p.A. a v případě výměny výrobku, bude přeprava zdarma. V případech, kdy by byl technik schopen opravit výrobek v bydlišti uživatele, ale ten to odmítl, bude převoz výrobku do laboratoře a vrácení zpět účtován uživateli.

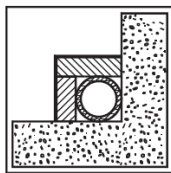
7. Po uplynutí záruční lhůty 24 měsíců, bude každý zásah opravy plně hrazen spotřebitelem.

8. V případě sporu bude výlučně příslušným rozhodčím orgánem soud v sídle společnosti La Nordica S.p.A. - (Vicenza - Itálie)

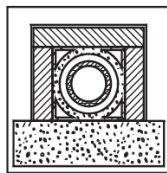
DALŠÍ UPOZORNĚNÍ

- Používejte pouze palivo doporučené výrobcem. Výrobek nesmí být používán jako spalovna.
- Nepoužívejte výrobek jako žebřík nebo lešení.
- Nepokládejte na výrobek prádlo k usušení. Jakékoliv věšáky na oblečení a podobné musí být ve vhodné vzdálenosti od výrobku. Nebezpečí požáru a poškození nátěru.
- Veškerá odpovědnost za nesprávné použití výrobku je zcela na uživateli a zbavuje výrobce jakékoliv občanskoprávní nebo trestněprávní odpovědnosti.
- Jakýkoliv druh neoprávněné manipulace nebo výměny neoriginálních dílů výrobku mohou být nebezpečné pro bezpečnost obsluhy a zbavují společnost jakéhokoli občanskoprávní a trestněprávní odpovědnosti.
- Většina ploch výrobku je velmi horká (dvířka, rukojeť, sklo, kouřové trubky, atd.). Je proto nezbytné, aby se zabránilo kontaktu s těmito částmi bez vhodných ochranných oděvů nebo vhodných prostředků, jako jsou například tepelné ochranné rukavice.
- Je zakázáno provozovat přístroj s otevřenými dvířky nebo s rozbitým sklem.
- Výrobek musí být elektricky připojen k systému, který je vybaven účinným uzemněním.
- Vypněte zařízení v případě poruchy nebo provozního selhání.
- Nemyjte zařízení vodou. Voda by se mohla dostat do jednotky a poškodit elektrickou izolaci a způsobit úraz elektrickým proudem.
- Instalace, které nesplňují platné normy/předpisy povedou ke zrušení záruky výrobku, stejně jako nesprávné použití a nedostatečná údržba stanovená výrobcem.

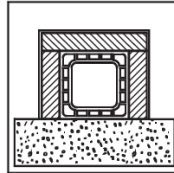
1



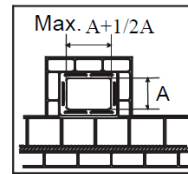
1



2



3

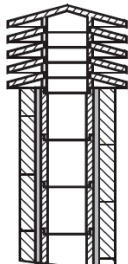


4

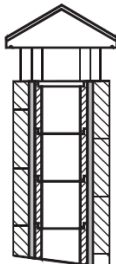
- | | |
|----|---|
| 1* | Ocelový kouřovod s dvojitou izolovanou komorou s odolným materiálem do 400 °C. Optimální účinnost 100%. |
| 2* | Kouřovod z ohnivzdorných cihel s izolovanou dvojitou komorou a vnějším povlakem z lehčeného betonu. Optimální účinnost 100%. |
| 3* | Standardní kouřovod z jílu se čtvercovým průřezem s dutinami. Dobrá účinnost 80%. |
| 4 | Vyhnete se kouřovodům s vnitřními obdélníkové průřezy, jejichž vztah je odlišný od nákresu. Nízká účinnost 40%. |

*- Materiál odpovídat platným normám a aktuálním předpisům a ustanovením zákona.

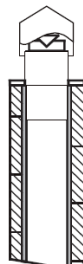
2



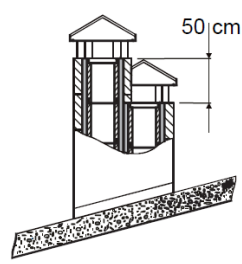
1



2



3

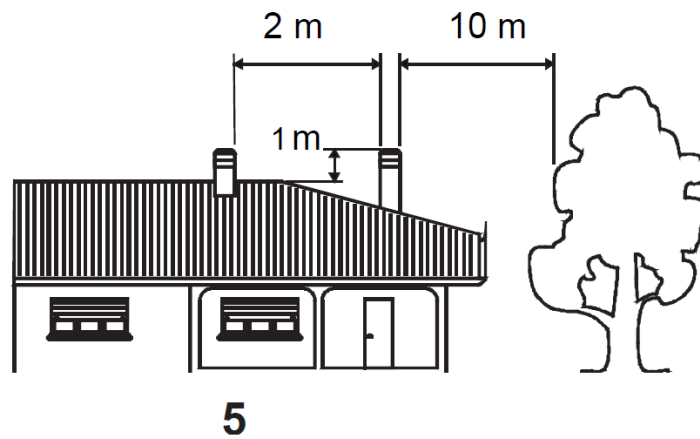


4



- | | |
|---|--|
| 1 | Průmyslový komín s prefabrikáty umožňuje optimální odvod spalin. |
| 2 | Řemeslný komín. Správná velikost na výstupu musí být alespoň 2 krát větší než je vnitřní část kouřovodu, ideálně 2,5 krát. |
| 3 | Komín pro ocelový kouřovod s vnitřním kuželem -deflektorem kouře. |
| 4 | V případě kouřovodů vedle sebe musí být jeden komín vyšší o nejméně 50 cm více než druhý, aby se zabránilo přenosům tlaku mezi samotnými komíny. |

3



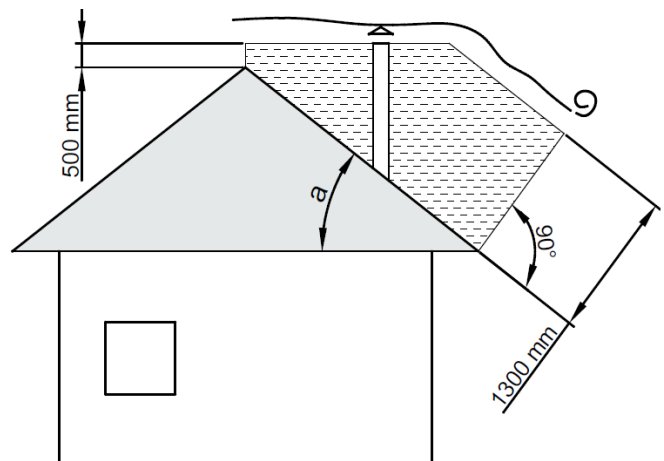
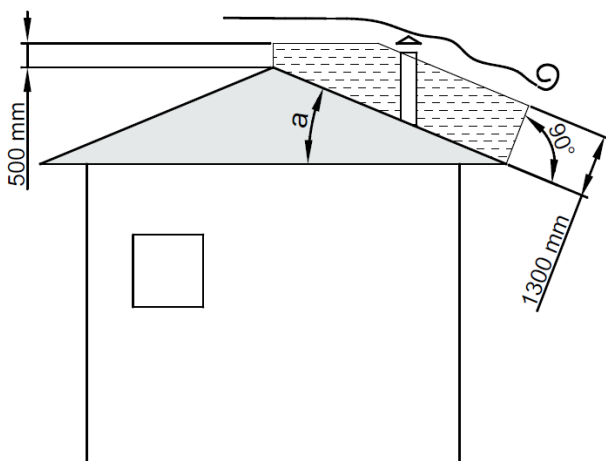
5

5 Komín nesmí mít překážky v rozmezí 10 m od stěn, svahů a stromů. V opačném případě jej zvedněte nejméně 1 m nad překážku. Komín musí převyšovat vrchol střechy nejméně o 1 m.

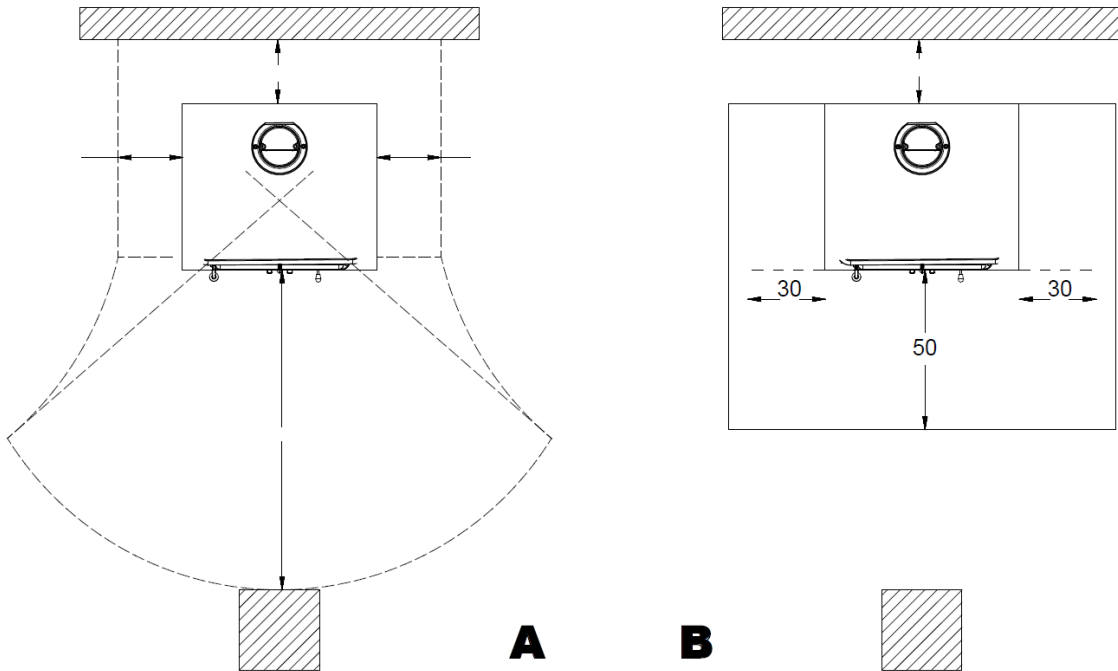
KOMÍNY VZDÁLENOSTI A UMÍSTĚNÍ UNI 10683.

Sklon střechy

$a > 10^\circ$



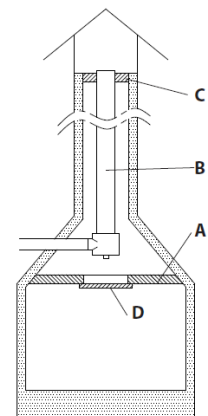
4



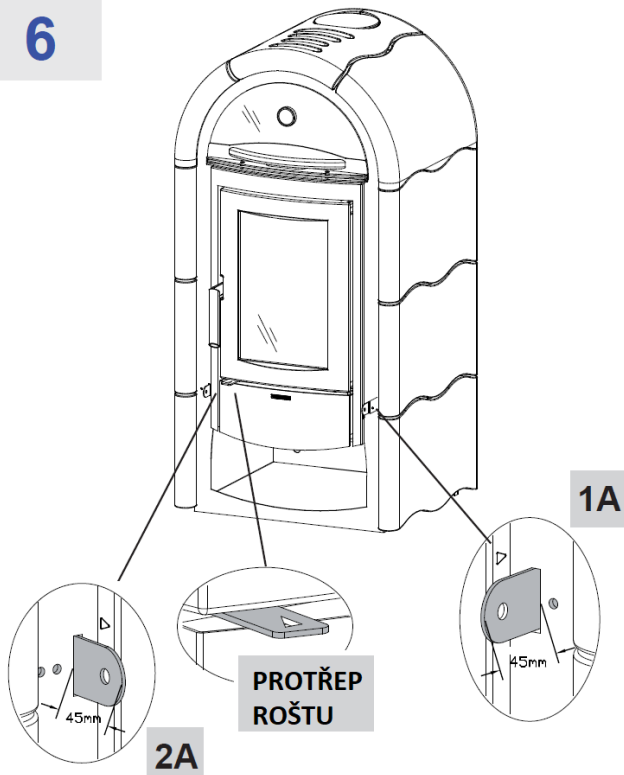
Všechny minimální bezpečné vzdálenosti (cm) jsou uvedeny na typovém štítku výrobku a NESMÍ se klesnout pod stanovené hodnoty (viz **PROHLÁŠENÍ O VÝKONU - INFORMACE OZNAČENÍ CE**).

5

A	Hermetické uzavření				
B	Nerezová ocel				
C	Srážka				
D	Inspekční dvířka				



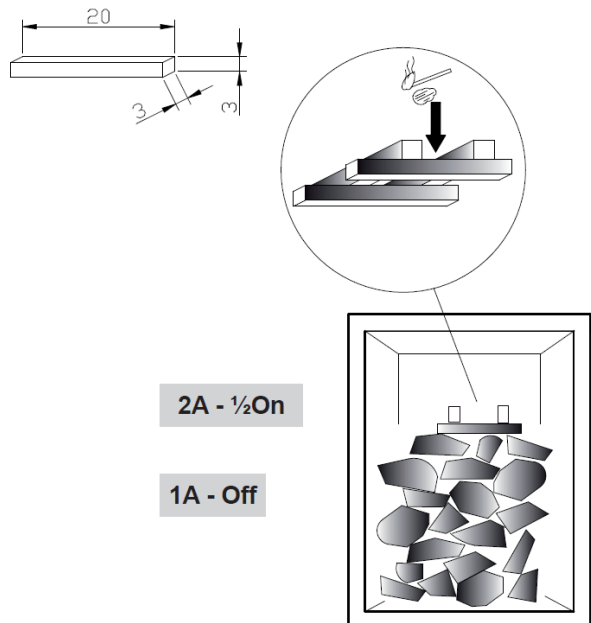
6



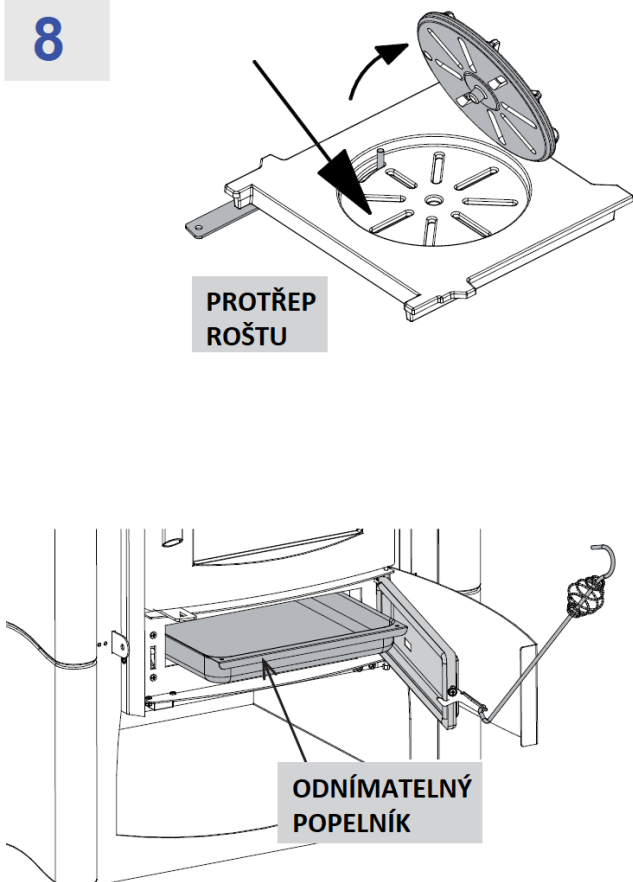
1A - PRIMÁRNÍ VZDUCH; 2A - SEKUNDÁRNÍ VZDUCH

7

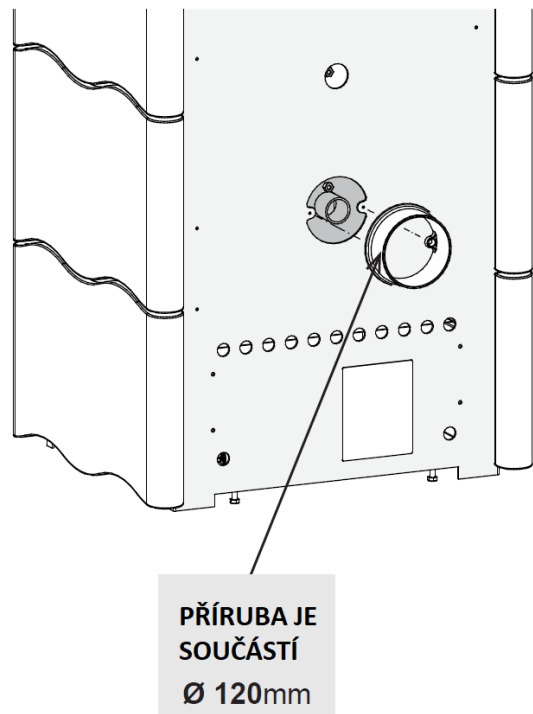
ZPŮSOB ZAPALOVÁNÍ TZV. "OD SHORA" S NÍZKÝMI EMISEMI.



8

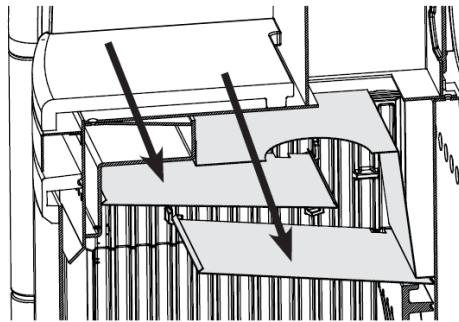
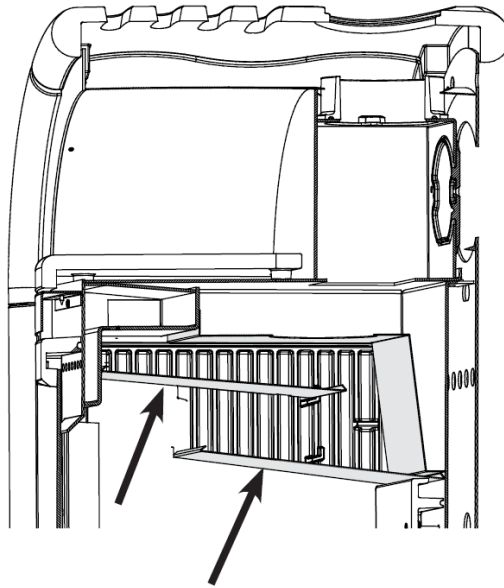


9

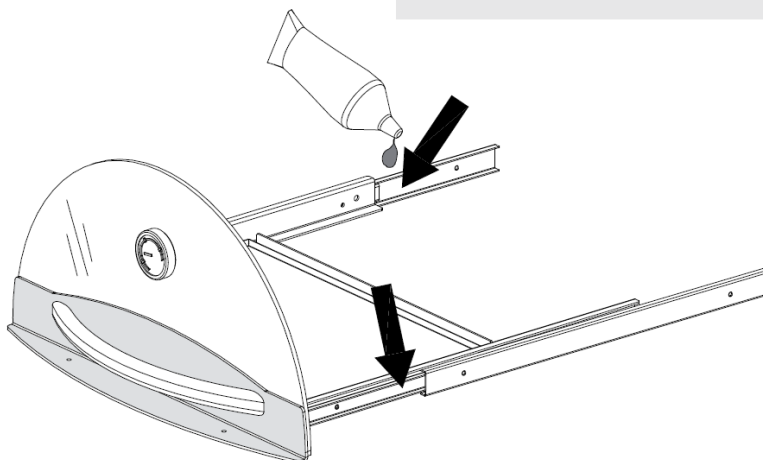


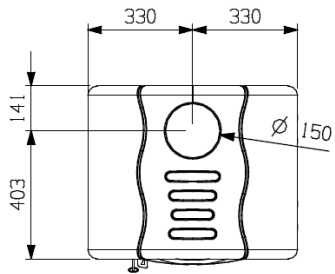
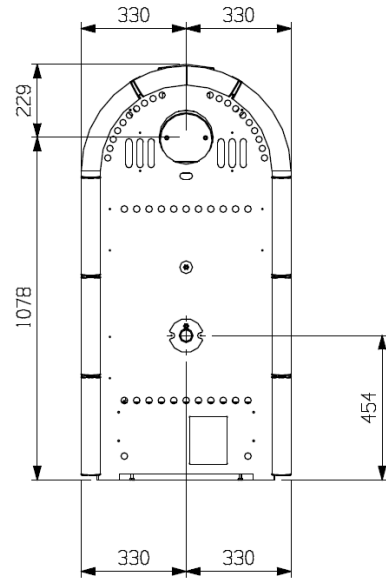
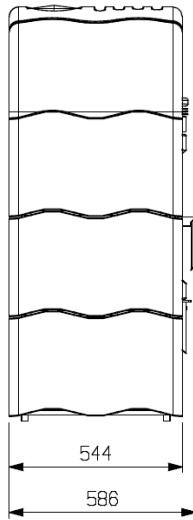
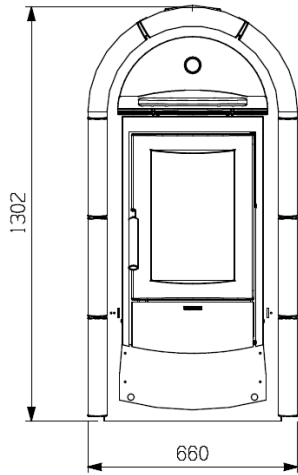
10

**POZICE JEDNOTLIVÝCH
DEFLEKTORŮ KOUŘE V
TOPENÍŠTI KAMEN**

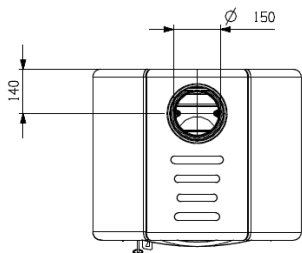
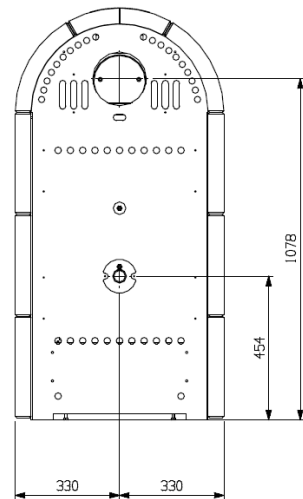
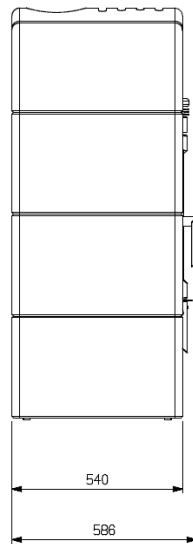
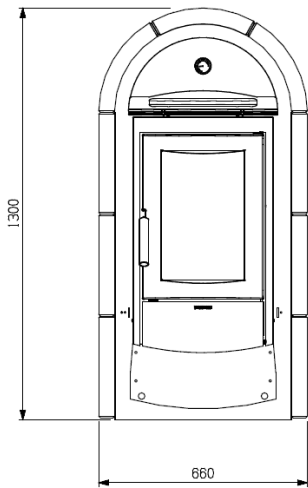
**11**

**POUŽÍVEJTE VÝHRADNĚ MAZIVO DODÁVANÉ S VÝROBKEM
ZNAČKY LA NORDICA!**

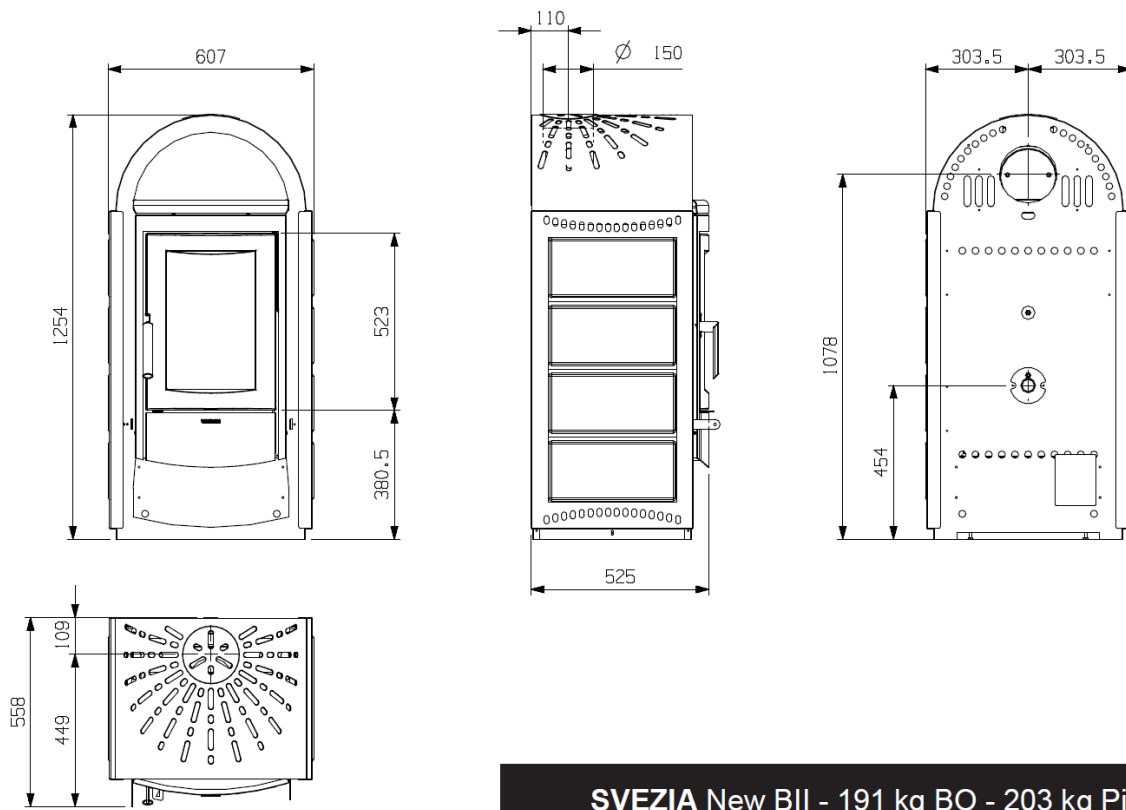




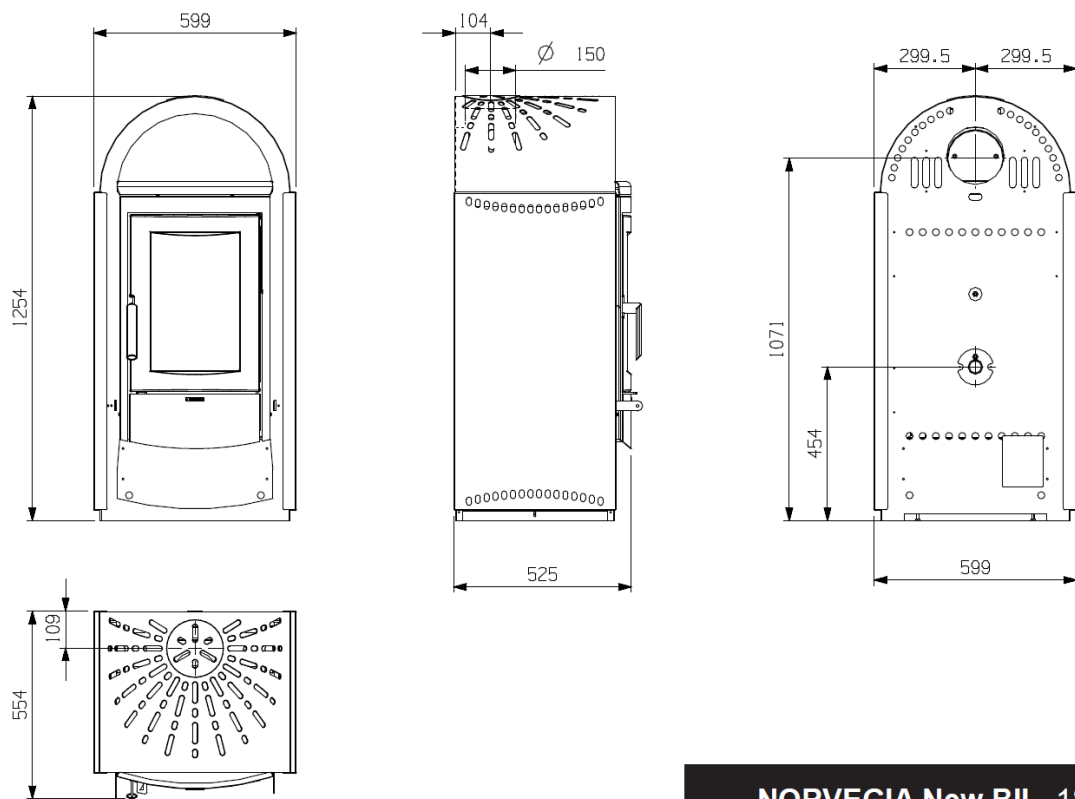
STEFANY Forno BII - 239 kg



STEFANY Forno BII - Pietra 371 kg



SVEZIA New BII - 191 kg BO - 203 kg Pietra



NORVEGIA New BII - 188 kg

NORDICA

NORDICA®

Riscalda la vita.

La NORDICA S.p.A. Via Summano, 104 36030 - MONTECCHIO PRECALCINO (VI) - ITALY
☎ +39.0445.804000 - 📠 +39.0445.804040 - ✉ info@lanordica.com - 🌐 www.lanordica-extraflame.com

MADE IN ITALY
design & production

Výrobce si vyhrazuje právo měnit vlastnosti a údaje uvedené v tomto dokumentu kdykoliv a bez předchozího upozornění, za účelem zlepšení svých výrobků.
Tento návod k obsluze tedy nemůže být považován za smlouvu s třetími stranami.